

# TERRAIN

## EX4

MANUAL DE DESPIECE  
SPARE PARTS BOOK

**CORVUS**  SPARE PARTS  
& ACCESSORIES



  
**CORVUS**

<b>1. Chasis y protecciones // Frame &amp; guards</b>	<b>6-13</b>	<b>5. Tren delantero // Front axle</b>	<b>50-53</b>
D01EX4001001 - Chasis y protecciones // Frame & guards	6-7	D04DX2101002 - brazos de suspensión delantera // Front suspension	50-51
D01DX4002002 - Roll bar // Roll bar	8-9	D04DX2102001 - Manguetas delanteras // Front nuckle	52-53
D01DX2103003 - Asientos, travesaño y citurones	10-11		
D01DX4004001 - Agarramanos tablier // Dashboard handle	12-13	<b>6. Tren trasero // Rear axle</b>	<b>54-57</b>
		D04DX2103001 - Brazos de suspensión trasera // Rear suspension	54-55
<b>2. Carrocería // Bodywork</b>	<b>14-23</b>	D04DX2104001 - Manguetas traseras / Rear knuckles	56-57
D07EX4001001 - Capó, máscara y laterales del. // Hood, mask & flap	14-15		
D07EX4001002 - Tablier // Dashboard	16-17	<b>7. Tren trasero y delantero // rear &amp; front axle</b>	<b>58-59</b>
D07EX4001003 - Bañera y laterales // Cockpit & heel	18-19	D21DX4001001 - Llantas y neumáticos // Tyres & wheels	58-59
D07EX4001004 - Bañera asiento, bañera motor y snorkels // Cockpit under seat, engine cockpit & snorkels	20-21		
D07EX4001005 - Lateral caja de carga y protectores // Side cargo box	22-23	<b>8. Dirección // Steering</b>	<b>60-61</b>
		D05EX4002002 - Dirección EPS // Steering system (EPS)	60-61
<b>3. Caja de carga // Cargo box</b>	<b>24-29</b>		
D19DX2101002 - Estruc. caja carga y alfombra // Frame & cargo box mat	24-25	<b>9. Frenos // Brakes</b>	<b>62-69</b>
D19DX2102001 - Mecanismo caja de carga // Cargo box opening	26-27	D06DX4001003 - Circuito freno hidráulico // Hydraulic brake system	62-63
D19EX4001001 - Portamatrículas // Plate holder	28-29	D06DX4002003 - Pedal freno hidráulico // hydraulic break pedal	64-65
		D06DX4003001 - Circuito freno mano // Parking brake	66-67
		D06DX4004002 - Pinzas freno hidráulico // Caliper hydraulic brake	68-69
<b>4. Transmisión // Transmission</b>	<b>30-49</b>		
D03DX2101001 - Palieres // Drive shafts	30-31	<b>10. Eléctrico / Electric</b>	<b>70-83</b>
D03DX4008001 - Cárden 4x4 // 4x4 Cardan	32-33	D08EX4001002 - Botonera salpicadero / Dashboard switches	70-71
D03DX4002001 - Diferencial delantero y soportes // Front diff. & supp.	34-35	D08EX4001003 - Batería / Battery	72-73
D03DX4003001 - Diferencial delantero // Front differential	36-37	D08EX4001004 - Componentes / Components	74-75
D03DX4004001 - Actuador 4x4 // 4x4 actuador	38-39	D08EX4001005 - Velocímetro y soportes / Speedometer	76-77
D03EX4002001 - Palanca cambio // Drive lever	40-41	D08EX4001006 - Cableado / Cabling	78-79
D03EX4003001 - Diferencial trasero // Rear differential	42-43	D08EX4001007 - DC-DC	80-81
D80EX4001001 - Cable diagnosis // diagnosis cable	44-45	D08EX4001001 - Caja de fusibles / Fuse box	82-83
D03EX4004001 - Caja de cambios y periféricos // Gearbox & peripherals	46-47		
D03EX400500 - Caja transfer // Transfer box	48-49	<b>11. Motor // Engine</b>	<b>84-91</b>
		D02EX4001001 // Motor / Engine	84-85

## ÍNDICE // INDEX

D02EX4001003 - Acelerador / Accelerator	86-87
D02EX4001002 - Batería / Battery	88-89
D02EX4001004 - MCU	90-91
<b>12. Opcional / Optional</b>	<b>92-157</b>
D10DX2135001 - Bola de remolque / Tow ball	92-93
D10DX2134001 - Marcha atrás / Reverse gear	94-95
D08DX2106003 - Conjunto de limpia, cristal y luz interior / Clean, glass and interior light set	96-97
D10DX2110001 - Kit techo advanced / Advanced roof kit	98-99
D10DX4011001 - Kit botella / Botlle storage	100-101
D10DX4012001 - Avisador marcha atrás / Buck-up buzzer	102-103
D10DX2132002 - Motor parabrisas, espejo interior, interruptores / Windshield motor, interior mirror, switches	104-105
D10DX4013001 - Barra techo / Roof bar protection	106-107
D10DX4014001 - Puertas / Loose doors accespry kit	108-109
D10DX4015003 - Puerta piloto / Pilot door	110-111
D10DX4016003 - Puerta copiloto / Passenger door	112-113
D10DX4018001 - Protección cristal trasero / Rear screen protection	114-115
D10DX4019002 - Puertas 3/4 / Half doors	116-117
D10DX4002001 - Receiver delantero / Front receiver	118-119
D10DX4020001 - Kit cristal trasero / Rear glass kit	120-121
D10DX2121001 - Baca techo / Roof rack	122-123
D10DX2122001 - Baca techo advanced / Advanced roof rack	124-125
D10DX2123002 - Tapa rígida de caja de carga / Tigid cargo box cover	126-127
D10DX2124002 - Parabrisas abatible basic / Basic folding windshield	128-129
D10DX2125003 - Parabrisas abatible basic/pro/cab / Folding windshield basic/pro/cab	130-131
D10DX2127002 - Maletero frontal / Inner trunk compartment	132-133
D10DX2128001 - Portamatrículas delantero / Front plate holder	134-135

D10DX2129001 - Portamatrículas delantero ECO / ECO bumper front plate holder	136-137
D10DX4003001 - Receiver trasero / Rear receiver	138-139
D10DX2130001 - Reposacabezas / Headrest	140-141
D10DX2136002 - Suplementos laterales caja de carga V02 / V02 cargo box side extension	142-143
D10DX2133001 - Alfombra de caja de carga / Cargo box rubber mat	144-145
D10DX2104001 - Kit puertas de malla / Mesh door kit	146-147
D10DX4005001 - Kit cajones bajo asiento / Under seat drawer kit	147-149
D10DX2106001 - Kit defensa frontal pro-winch T21 / Pro-winch T21 front bumper kit	150-151
D10DX2107001 - Kit defensa frontal basic T21 / Basic T21 front bumper kit	152-153
D10DX4008001 - Kit defensa frontal ECO / ECO front bumper kit	154-155
D10DX4009001 - Rotativo / Beacon rotating light kit	156-157

### 13. Llaves // Keys **158-159**

D13DX4001001 - Llaves, bombines y KAT / Keys, cylinders and KAT	158-159
---	---------


### 14. Adhesivos / Stickers **160-163**


D11DX2101001 - Lista de adhesivos de Corvus EX4 2024 / Corvus EX4 2024 sticker list	160-161
D11DX2102001 - Lista de adhesivos de Corvus EX4 2024 / Corvus EX4 2024 sticker list	162-163



CORVUS INNOVA, S.L. ®

Despiece // SpareParts - CRVS-MD-EX4-ES-TER-123-1

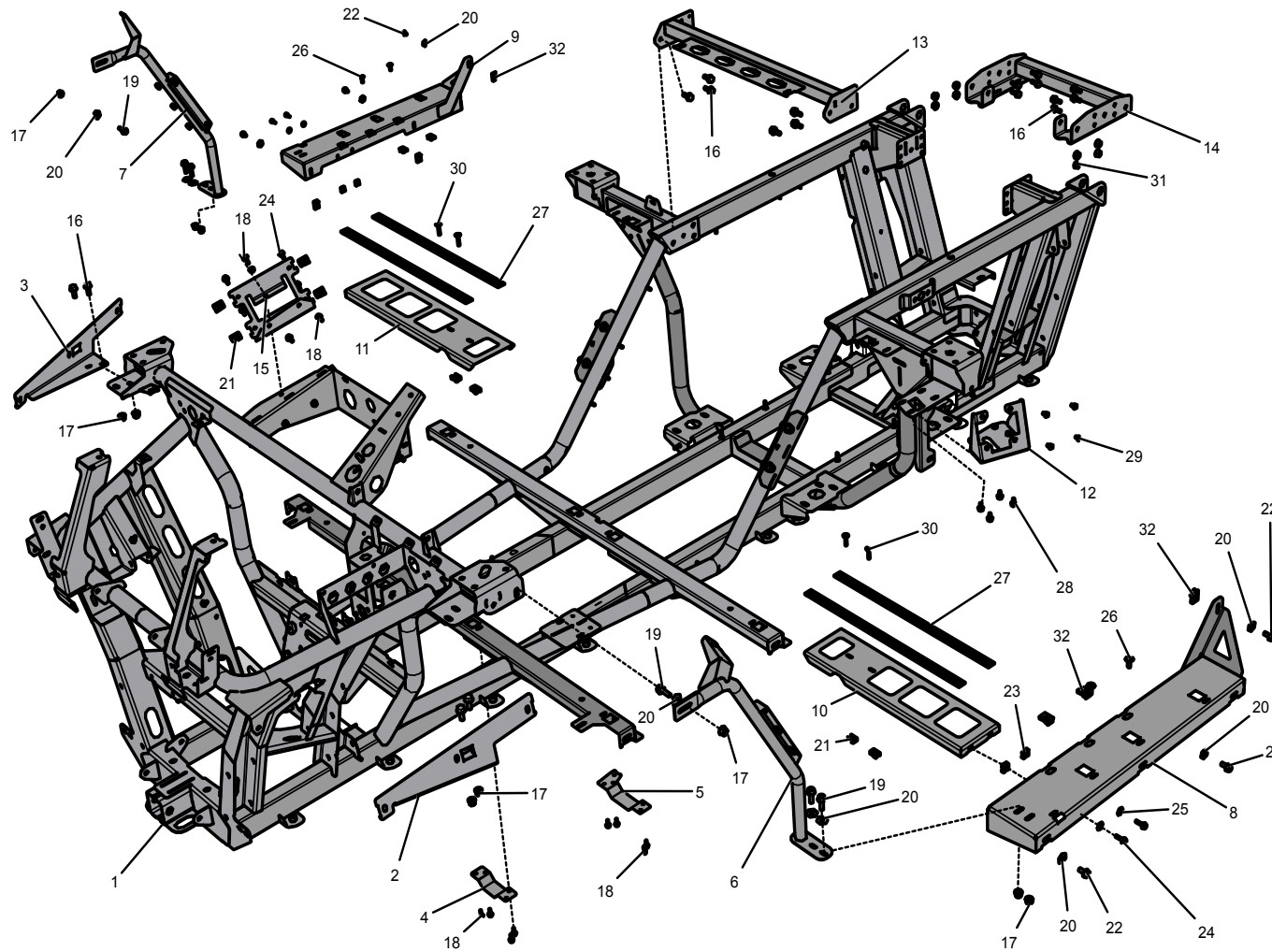
CORVUS OFF-ROAD VEHICLES® y el logotipo  forman parte de una marca comercial registrada titularidad de CORVUS. Reservados todos los Der. comerciales y/o de explotación de la marca. CORVUS busca constantemente nuevas formas de mejorar las especificaciones, el diseño y la calidad de sus utilitarios, por lo que se producen continuas modificaciones. Es por ello que la información de este catálogo puede haber sufrido cambios desde el momento de su impresión. CORVUS se reserva el Der. a modificar los modelos, colores, y/o especificaciones técnicas sin previo aviso y sin incurrir en obligación alguna. El conductor de los vehículos CORVUS, deberá cumplir con todos aquellos requisitos exigidos por la legislación vigente en relación con los permisos de conducción y las medidas de seguridad requeridas para el correcto uso de los mismos. Nunca haga acrobacias y evite las velocidades excesivas y los giros bruscos. No se debe conducir bajo los efectos del alcohol o las drogas.

CORVUS OFF ROAD VEHICLES® and the logotype  part of a CORVUS owned registered trade mark. All the trade mark commercial and exploitation rights are reserved. CORVUS is constantly searching for new ways to improve the specifications, the design and the quality of its sport utility vehicles, therefore there are always adjustments happening. That is why the information included in this brochure might have been through some changes since it was printed. CORVUS reserves the right to modify the models, colours and/or technical specifications at any time w/o prior notice and w/o accountability or liability. CORVUS vehicles driver will comply w/ all the requirements established by the current legislation w/ reference to driving licenses and safety measures requested for their correct usage. Do not do stunt driving and avoid excessive speed and sharp turns. No driving unDer. the influence of alcohol or illegal drugs.

**MANUAL DE DESPIECE  
SPARE PARTS BOOK**

**I. CHASIS Y PROTECCIONES / FRAME AND GUARDS**

DOIEX400I001 // CHASIS Y PROTECCIONES / FRAME AND GUARDS

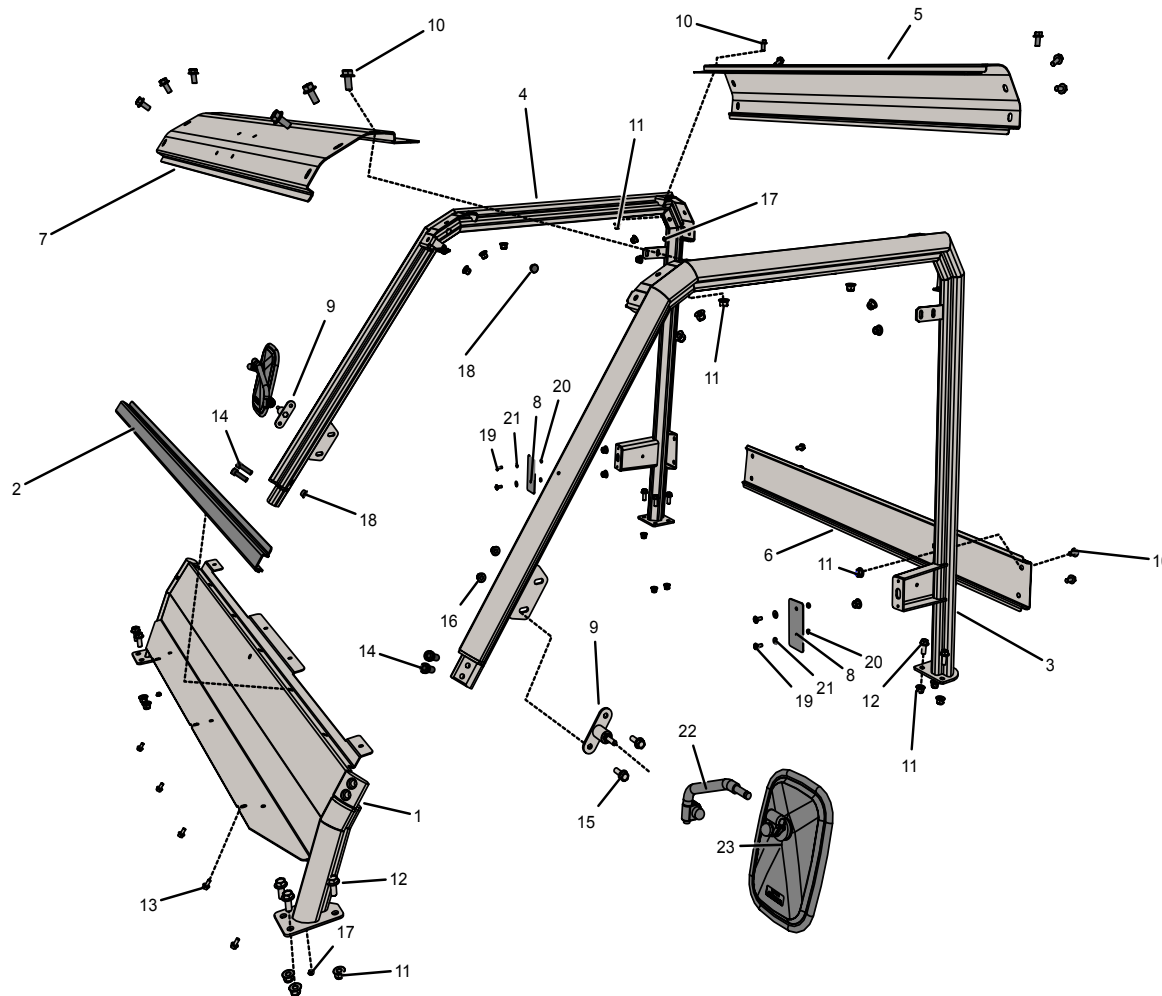


**I. CHASIS Y PROTECCIONES / FRAME AND GUARDS**
**LOIEX400I001 // CHASIS Y PROTECCIONES / FRAME AND GUARDS**

POS.	LEV.	REF / CODE	UN.	DESCRIPCIÓN	DESCRIPTION
1	1	01160149989	1	Chasis EX4	EX4 chassis
2	1	01140070001	1	Soporte lateral izquierdo delantero	Left side front suport
3	1	01140070002	1	Soporte lateral derecho delantero	Right side front support
4	1	00000003993	1	Cierre inferior frontal chasis	Chassis front lower closure
5	1	00000003992	1	Cierre inferior trasero chasis	Lower rear closure modular chassis
6	1	01200019988	1	Barra protectora delantera izquierda	Front left protection bar
7	1	01200019987	1	Barra protectora delantera dcha.	Front right protection bar
8	1	01210019999	1	Conjunto talonera izquierda	Left heel assy.
9	1	01210019998	1	Conjunto talonera derecha	Right heel assy.
10	1	01160190059	1	Soporte bañera izquierda	Floor support left
11	1	01160190058	1	Soporte bañera derecha	Floor support right
12	1	01140099999	1	Soporte conector ev	Ev connector bracket
13	1	01160149993	1	Conj. Desmontable travesaño central ev	Central assembly cross beam ev
14	1	01160149981	1	Conj. Sold. Sop sup. Transfer ev	Weld assembly tranf ev sup
15	1	08140010019	1	Chapa soporte ecu	Ecu bracket
16	1	13150140015	18	Tornillo	Screw
17	1	13150210002	10	Tuerca	Nut
18	1	13150140004	11	Tornillo	Screw
19	1	13150140016	6	Tornillo	Screw
20	1	13150180004	12	Arandela	Washer
21	1	07002650000	8	Grapa larga	Long threaded clamp
22	1	13150140014	6	Tornillo	Screw
23	1	07008550000	4	Grapa corta	Short threaded clamp
24	1	13150140006	8	Tornillo	Screw
25	1	13150180003	4	Arandela	Washer
26	1	13150160021	4	Tornillo	Screw
27	1	01160130004	4	Burlete	Weather strip
28	1	13150140003	4	Tornillo	Screw
29	1	13150170004	4	Tornillo	Screw
30	1	13150160004	4	Tornillo	Screw
31	1	13150150002	8	Tuerca	Nut
32	1	07031060000	10	Grapa	Threaded clamp

**I. CHASIS Y PROTECCIONES / FRAME AND GUARDS**

**D0IDX4002002// ROLL BAR / ROLL BAR**



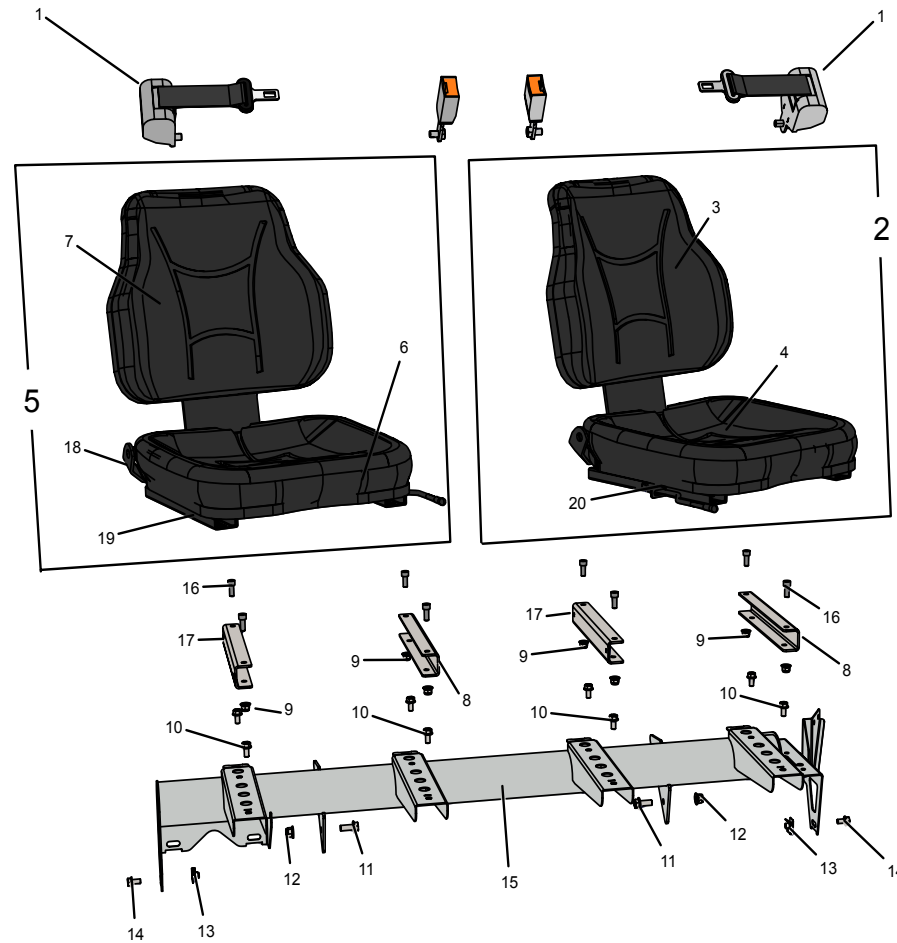


**I. CHASIS Y PROTECCIONES / FRAME AND GUARDS**
**LOIDX2I02002 // ROLL BAR / ROLL BAR**

POS.	LEV.	REF / CODE	UN.	DESCRIPCIÓN	DESCRIPTION
1	1	01150159998	1	Conjunto soldadura frontal rollbar	Rollbar front welding assembly
2	1	01150029997	1	Chapa rollbar sujeción tablier	Dashboard metal sheet support
3	1	01150089998	1	Conjunto soldadura lateral izq rollbar	Lateral left rollbar welding assembly
4	1	01150089997	1	Conjunto soldadura lateral dch rollbar	Lateral right rollbar welding assembly
5	1	0115G090007	1	Travesaño medio rollbar mar.	Mid crossbar but. rollbar
6	1	01150020022	1	Travesaño posterior rollbar mar.	But. Rollbar posterior crossbar
7	1	01150090024	1	Travesaño delantero rollbar mar.	But. Rollbar front crossbar
8	1	01180020095	2	Embellecedor cierre puerta	Door striker trim
9	1	09150029998	2	Conj. Soldadura soporte retrovisor	Mirror bar support weld. assy.
10	1	13150140039	16	Tornillo	Screw
11	1	13150210003	28	Tuerca	Nut
12	1	13150140027	12	Tornillo	Screw
13	1	13150140003	5	Tornillo	Screw
14	1	13150040022	4	Tornillo	Screw
15	1	13150140016	4	Tornillo	Screw
16	1	13150210002	4	Tuerca	Nut
17	1	13270010004	6	Tapon plastico	Black plastic cap
18	1	13270010038	4	Tapón plastico	Black plastic cap
19	1	13021450000	4	Tornillo	Screw
20	1	13013250009	4	Arandela nylon negro	Black nylon washer
21	1	13013250005	4	Arandela goma	Rubber washer
22	2	09150020016	2	Barra soporte retrovisor con brida	Lateral rearview mirror bracket
23	2	09150020013	2	Espejo lateral y brida E6	E6 lateral mirror and supports

I. CHASIS Y PROTECCIONES / FRAME AND GUARDS

DOIDX2I03003 // ASIENTOS, TRAVESAÑO Y CINTURONES / SEATS, CROSSBAR AND SEATS BELT



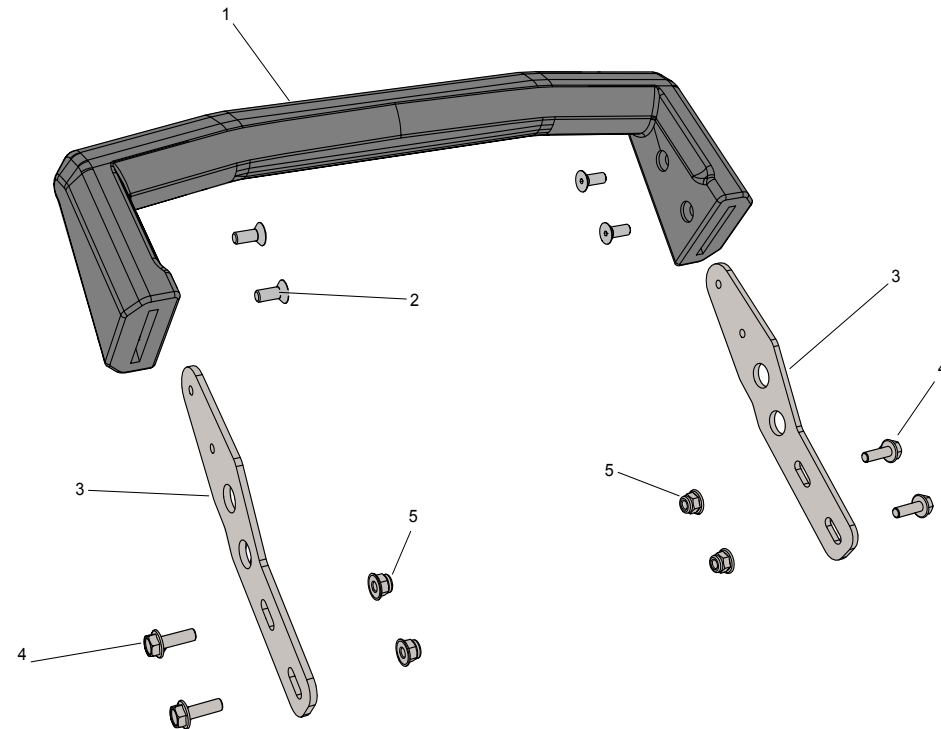
## I. CHASIS Y PROTECCIONES / FRAME AND GUARDS

### LOIDX2I03004 // ASIENTOS, TRAVESAÑO Y CINTURONES / SEATS, CROSSBAR AND SEATS BELT

POS.	LEV.	REF / CODE	UN.	DESCRIPCIÓN	DESCRIPTION
1	1	17160030050	2	Cinturón seguridad 2 puntos	Seat bealt 2 point
2	1	17160039986	1	Asiento piloto	Pilot seat
3	2	17990000004	1	Respaldo asiento	Backrest seat
4	2	17990000005	1	Base asiento piloto	Bottom driver seat
5	1	17160039984	1	Asiento copiloto Corvus	Corvus copilot seat
6	2	17990000006	1	Base asiento copiloto	Bottom copilot seat
7	2	17990000004	1	Respaldo asiento	Backrest seat
8	1	01140060003	2	Suplemento asiento izq	Left seat supplement
9	1	13150210002	8	Tuerca	Nut
10	1	13150140014	8	Tornillo	Screw
11	1	13150140027	2	Tornillo	Screw
12	1	13150210003	2	Tuerca	Nut
13	1	07031060000	2	Grapa	M8 clip
14	1	13150140014	2	Tornillo	Screw
15	1	01160199988	1	Travesaño asientos	Seat crossbeam
16	1	01315004000	8	Tornillo	Screw
17	1	01140060004	2	Suplemento asiento dch	Right seat supplement
18	1	17160030069	2	Soporte cinturón de segur. 2 puntos*	Two points seat belt bracket*
19	2	17990000006	1	Base asiento copiloto	Bottom copilot seat
20	2	17990000007	1	Juego guías asiento piloto	Driver seat guides set
				*No incluido con el conjunto de asiento	*Not included with the seat assembly

I. CHASIS Y PROTECCIONES / FRAME AND GUARDS

DOIDX4004001 // AGARRAMANOS TABLIER / DASHBOARD HANDLE



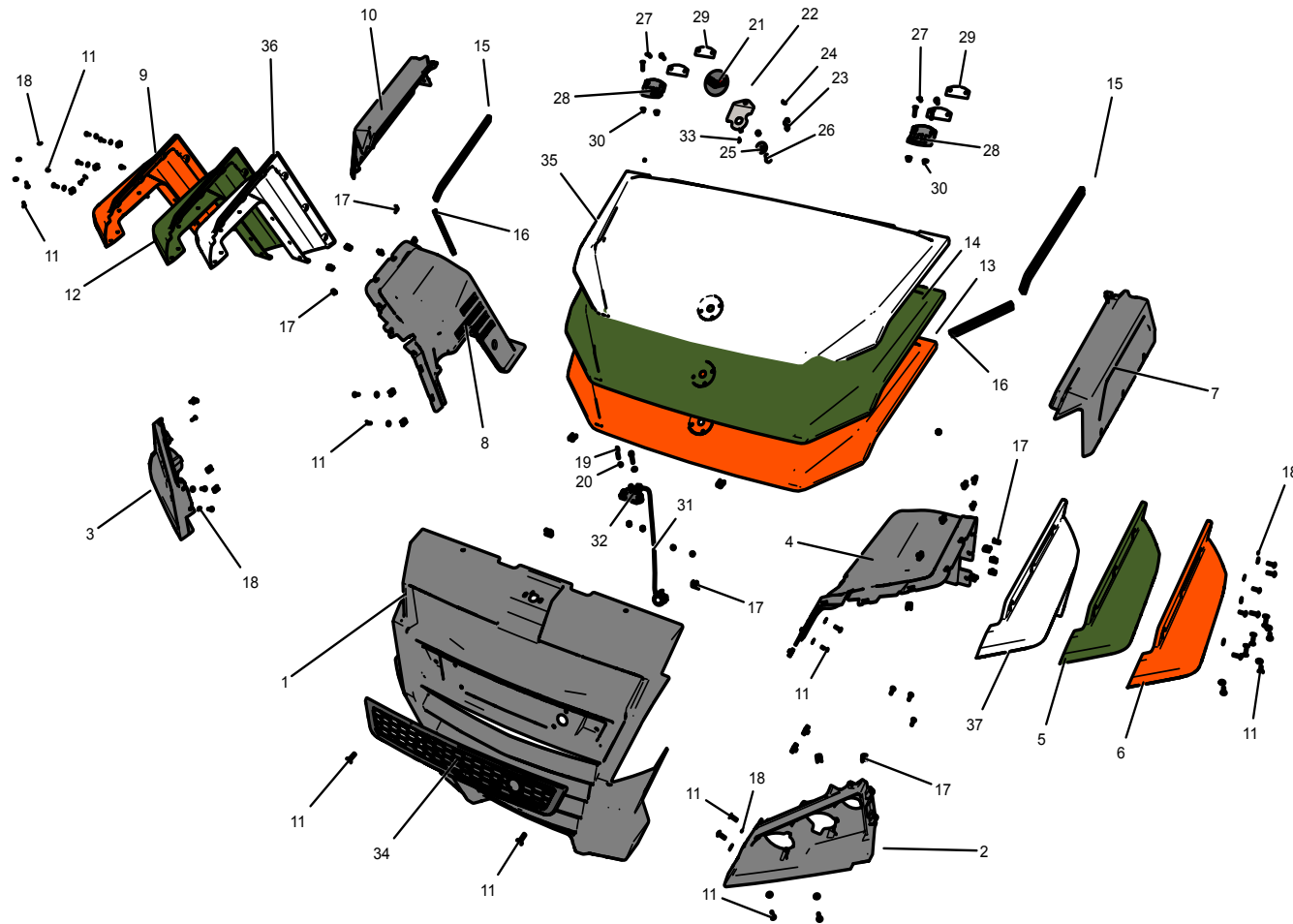
**I. CHASIS Y PROTECCIONES / FRAME AND GUARDS**

**LOIDX4004001 // AGARRAMANOS TABLIER / DASHBOARD HANDLE**

POS.	LEV.	REF / CODE	UN.	DESCRIPCIÓN	DESCRIPTION
1	1	07150019995	1	Conjunto agarramanos	Handle assembly
2	1	13150170004	4	Tornillo	Screw
3	1	01160010200	2	Chapa soporte	Sheet support
4	1	13150140006	4	Tornillo	Screw
5	1	13150210001	4	Tuerca	Nut

2. CARROCERÍA / BODYWORK

D07EX4001001 // CAPÓ, MÁSCARA, LATERALES DELANTEROS / HOOD, MASK AND FLATS



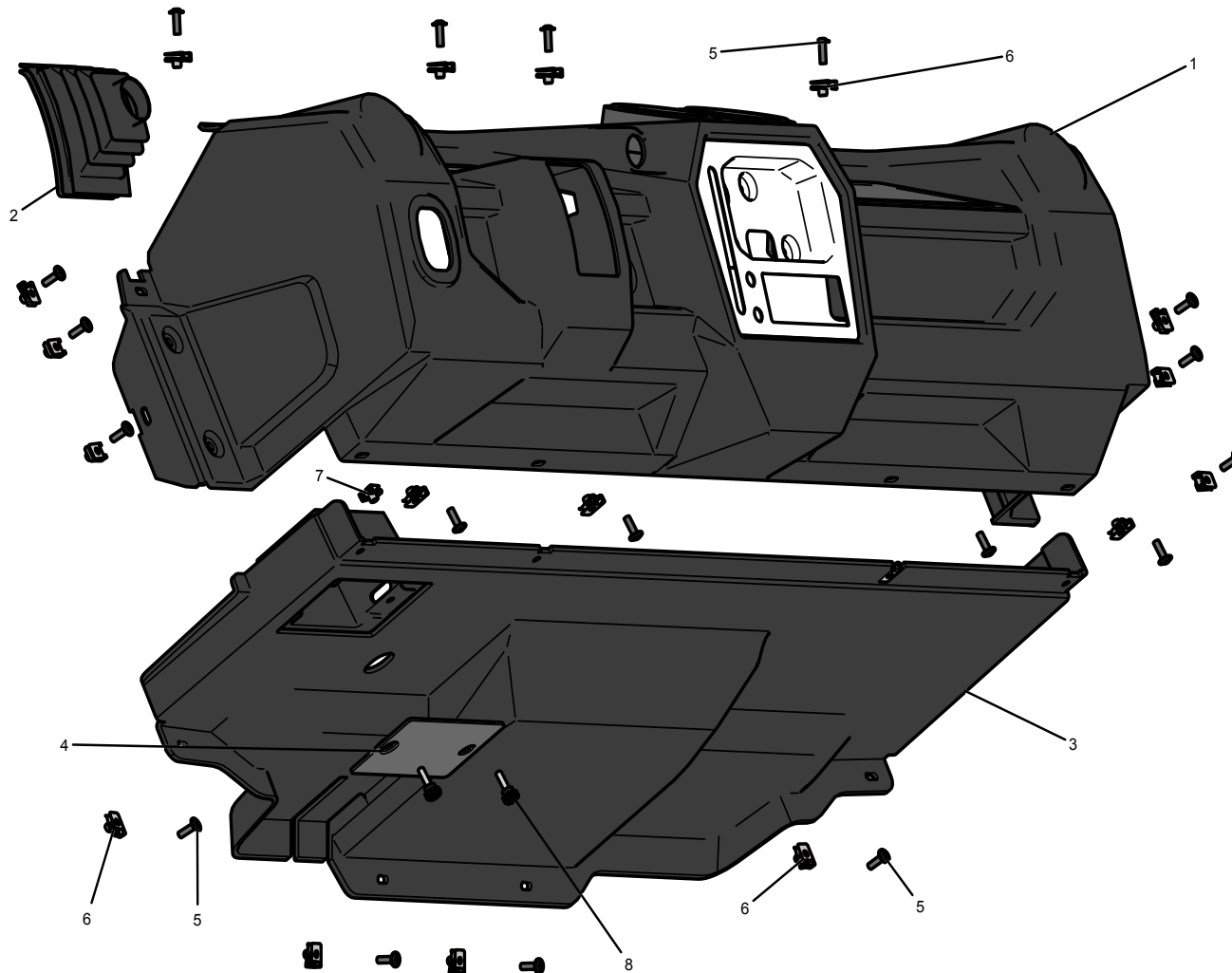
## 2. CARROCERÍA / BODYWORK

### LO7EX4001001 // CAPÓ, MÁSCARA, LATERALES DELANTEROS / HOOD, MASK AND FLATS

POS.	LEV.	REF / CODE	UN.	DESCRIPCIÓN	DESCRIPTION
1	1	07160120021	1	Mascara frontal	Front mask
2	1	07160180008	1	Soporte izquierdo faros delantero	Left side front headlight support
3	1	07160180009	1	Soporte derecho faros delantero	Right side front headlight support
4	1	07160140004	1	Guardabarros izq radiador grande	Left mud guard big radiator
5	1	07160110002	1	Aleta frontal izquierda verde	Flap left green
6	1	07160110001	1	Aleta frontal izquierda naranja	Flap left orange
7	1	07160180001	1	Lateral izquierdo frontal	Left side front bodywork part
8	1	07160140003	1	Guardabarros dch radiador grande	Right mud guard big radiator
9	1	07160110011	1	Aleta delantera derecha naranja	Flap right orange
10	1	07160180003	1	Lateral derecho frontal	Right side front bodywork part
11	1	13019350000	40	Tornillo	Screw din
12	1	07160110012	1	Aleta delantera derecha verde	Flap right green
13	1	07160090049	1	Capo naranja	Bonnet orange
14	1	07160090048	1	Capo verde	Bonnet green
15	1	07160180010	2	Perfil de goma	Rubber profile
16	1	07160180005	2	Perfil de goma	Rubber profile
17	1	07002650000	40	Grapa larga	Threaded clamp
18	1	13013250005	40	Arandela goma	Rubber washer
19	1	13150040021	2	Tornillo	Screw
20	1	13150020002	2	Arandela	Washer
21	1	07180020003	1	Logo capó corvus	Corvus hood logo
22	1	07160090044	1	Soporte cierre capo	Bonnet support
23	1	07180020001	1	Eje cierre capo	Hood latch shaft
24	1	13150020004	1	Arandela	Washer
25	1	07160090057	1	Arandela logo capó	Washer logo
26	1	13150140039	1	Tornillo	Screw
27	1	13150170012	7	Tornillo	Screw
28	1	07003060000	2	Bisagra capó	Hood hinge
29	1	07160090042	4	Galga ajuste bisagra	Hinge adjust gauge
30	1	13150210001	4	Tuerca	Nut
31	1	13240149997	1	Conjunto cable cierre	Cable closure set
32	1	13240060002	1	Cierre zadi	Latch
33	1	13150120001	1	Tuerca	Nut
34	1	07160120018	1	Rejilla frontal sin logo	Frontal grill without logo
35	1	07160090061	1	Capo blanco	Bonnet white
36	1	07160110016	1	Aleta delantera derecha blanca	Frontal right flap white
37	1	07160110015	1	Aleta delantera izquierda blanca	Frontal left flap white

## 2. CARROCERÍA / BODYWORK

D07EX400I002// TABLIER / DASHBOARD





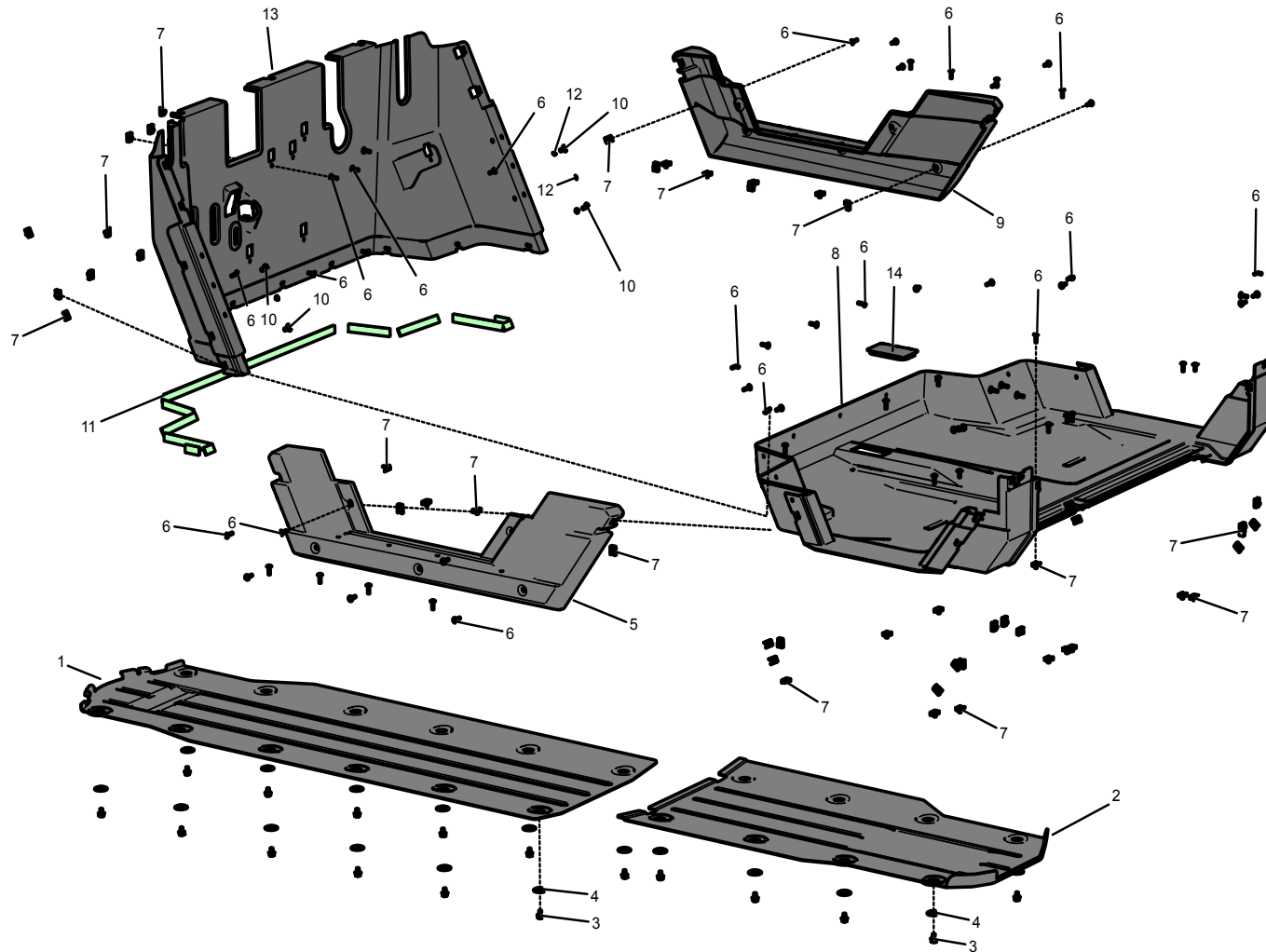
## 2. CARROCERÍA / BODYWORK

### L07EX4001002 // TABLIER / DASHBOARD

POS.	LEV.	REF / CODE	UN.	DESCRIPCIÓN	DESCRIPTION
1	1	07150189997	1	Conjunto tablier EX4	Assy tablier EX4
2	1	07150180008	1	Fuelle dirección tablier	Rubber below tablier
3	1	07150189996	1	Conjunto bajo tablier	Dashboard bottom lid assy
4	1	07150010046	1	Tapa caja fusibles	Fuse box lid
5	1	13019350000	18	Tornillo	Screw
6	1	07002650000	18	Grapa	Clamp
7	1	07008550000	2	Grapa	Clamp
8	1	13150480001	2	Tornillo grip	Grip screw

2. CARROCERÍA / BODYWORK

D07EX400I003// BAÑERA Y LATERALES / FLOOR AND FENDER



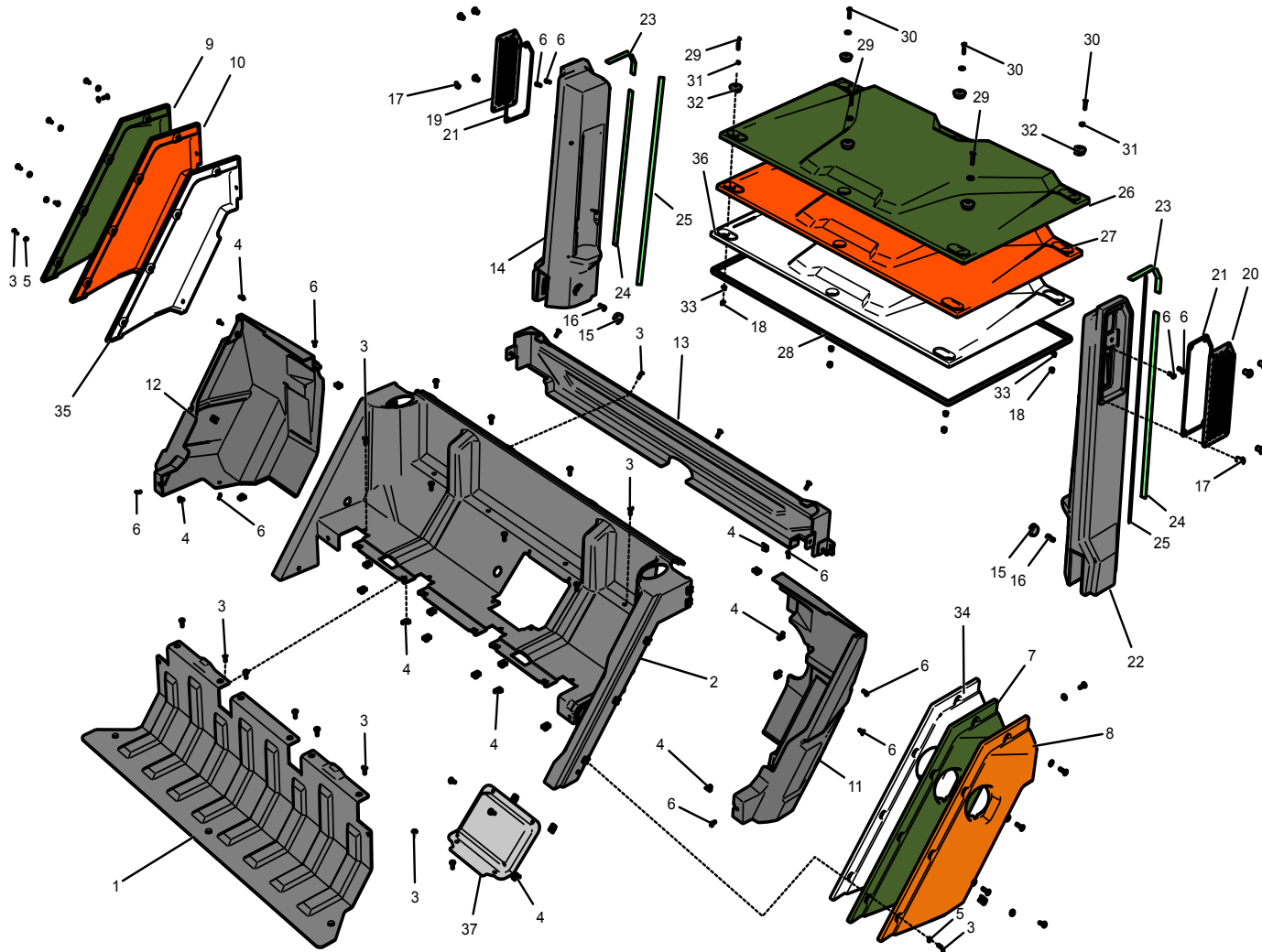
## 2. CARROCERÍA / BODYWORK

### L07EX4001003 // BAÑERA Y LATERALES / FLOOR AND FENDER

POS.	LEV.	REF / CODE	UN.	DESCRIPCIÓN	DESCRIPTION
1	1	10160010008	1	Protector bajos delantero chasis modular	Front skid plate
2	1	10160010009	1	Protector bajos trasero chasis modular	Rear skid plate
3	1	13150140013	20	Tornillo	Screw
4	1	10140010001	20	Arandela sujeción protector bajos	Skid plate cup washer
5	1	07160030006	1	Talonera izquierda	Left heel
6	1	13019350000	56	Tornillo	Screw
7	1	07002650000	58	Grapa larga	Threaded clamp
8	1	07150130002	1	Banera suelo	Dx2 floor
9	1	07160030007	1	Talonera derecha	Right heel
10	1	13150160022	4	Tornillo	Screw
11	1	07150030024	1	Perfil	Profile
12	1	13270010004	6	Tapón plástico	Plastic cap
13	1	07150030007	1	Bañera bajo tablier	Under dashboard cockpit
14	1	07150130004	1	Tapa corvus	Corvus cover

**2. CARROCERÍA / BODYWORK**

**D07EX400I004// BAÑERA BAJO ASIENTO, BAÑERA MOTOR, SNORKELS / ENGINE LID, COCKPIT UNDERSEAT AND SNORKEL**



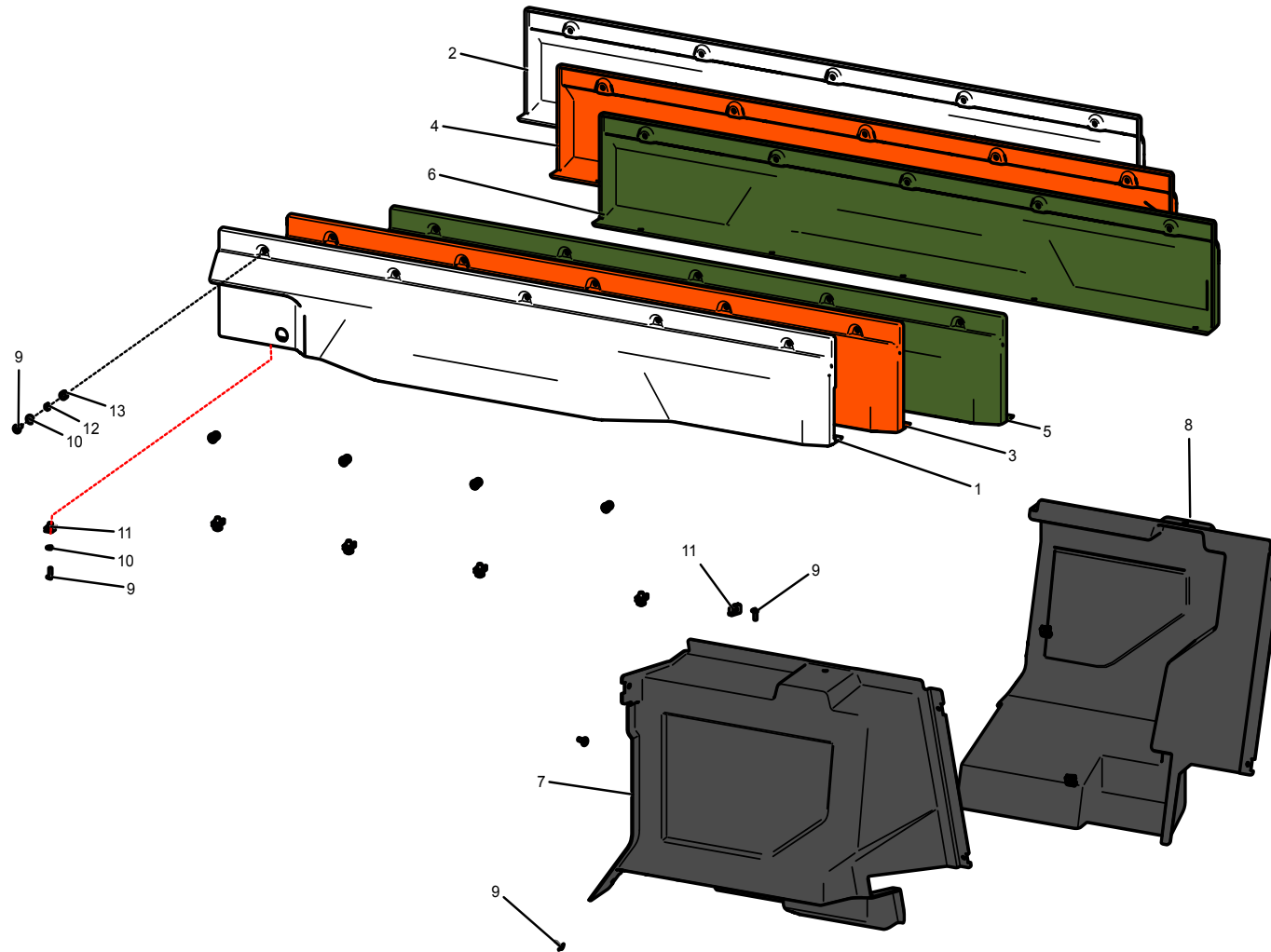
## 2. CARROCERÍA / BODYWORK

### LO7EX4001004 // BAÑERA BAJO ASIENTO, BAÑERA MOTOR, SNORKELS / ENGINE LID, COCKPIT UNDERSEAT AND SNORKEL

POS.	LEV.	REF / CODE	UN.	DESCRIPCIÓN	DESCRIPTION
1	1	07150060003	1	Bañera tapa motor	Engine cockpit lid
2	1	07150050008	1	Interior bañera bajo asiento	Belt interior cockpit under seat
3	1	13019350000	36	Tornillo	Screw
4	1	07002650000	43	Grapa larga	Threaded clamp
5	1	13013250005	12	Arandela goma	Rubber washer
6	1	13021450000	11	Tornillo	Screw
7	1	07160060017	1	Aleta izquierda verde	Left fender green
8	1	07160060016	1	Aleta izquierda naranja	Left fender orange
9	1	07160060009	1	Aleta derecha verde	Right fender green
10	1	07160060006	1	Aleta derecha naranja	Right fender orange
11	1	07160200001	1	Antiproyecciones izquierdo	Left mudguard
12	1	07160200002	1	Antiproyecciones derecho	Right mudguard
13	1	07150050006	1	Sujección angular plástico	Plastic angle support
14	1	07160100010	1	Snorkel derecho	Right snorkel
15	1	13270010020	2	Tapón plástico negro	Black plastic cap
16	1	13150040006	2	Tornillo	Screw
17	1	13150160016	8	Tornillo	Screw
18	1	07028540000	6	Capuchón protección tuerca	Nut protection cap
19	1	07160100008	1	Reja snorkel derecho	Right snorkel mesh
20	1	07160100007	1	Reja snorkel izquierdo	Left snorkel mesh
21	1	07160100011	2	Burlete adh. Rejas snorkel	Snorkel mesh adh. Strip
22	1	07160100009	1	Snorkel izquierdo	Left snorkel
23	1	07160100012	2	Perfil espuma	Foam profile
24	1	07160100013	2	Perfil espuma	Foam profile
25	1	07160100014	2	Perfil espuma	Foam profile
26	1	07160080011	1	Techo terrain verde	Terrain roof verde
27	1	07160080002	1	Techo terrain naranja	Terrain roof orange
28	1	07160080014	1	Junta esponja techo terrain	Terrain roof sponge sealing profile
29	1	13150160011	3	Tornillo	Screw
30	1	13150160031	3	Tornillo	Screw
31	1	13150180007	6	Arandela	Washer
32	1	07160080013	6	Caucho aislante	Rubber
33	1	13150210001	6	Tuerca	Nut
34	1	07160060013	1	Aleta izquierda blanco	Left fender white
35	1	07160060014	1	Aleta trasera derecha blanca	Right rear flap white
36	1	07160080047	1	Techo terrain blanco	White terrain roof
37	1	07150050015	1	Tapa acceso conector batería	Battery connector cover

2. CARROCERÍA / BODYWORK

D07EX400I005// LATERAL CAJA DE CARGA Y PROTECTORES / SIDE CARGO BOX AND PROTECTORS



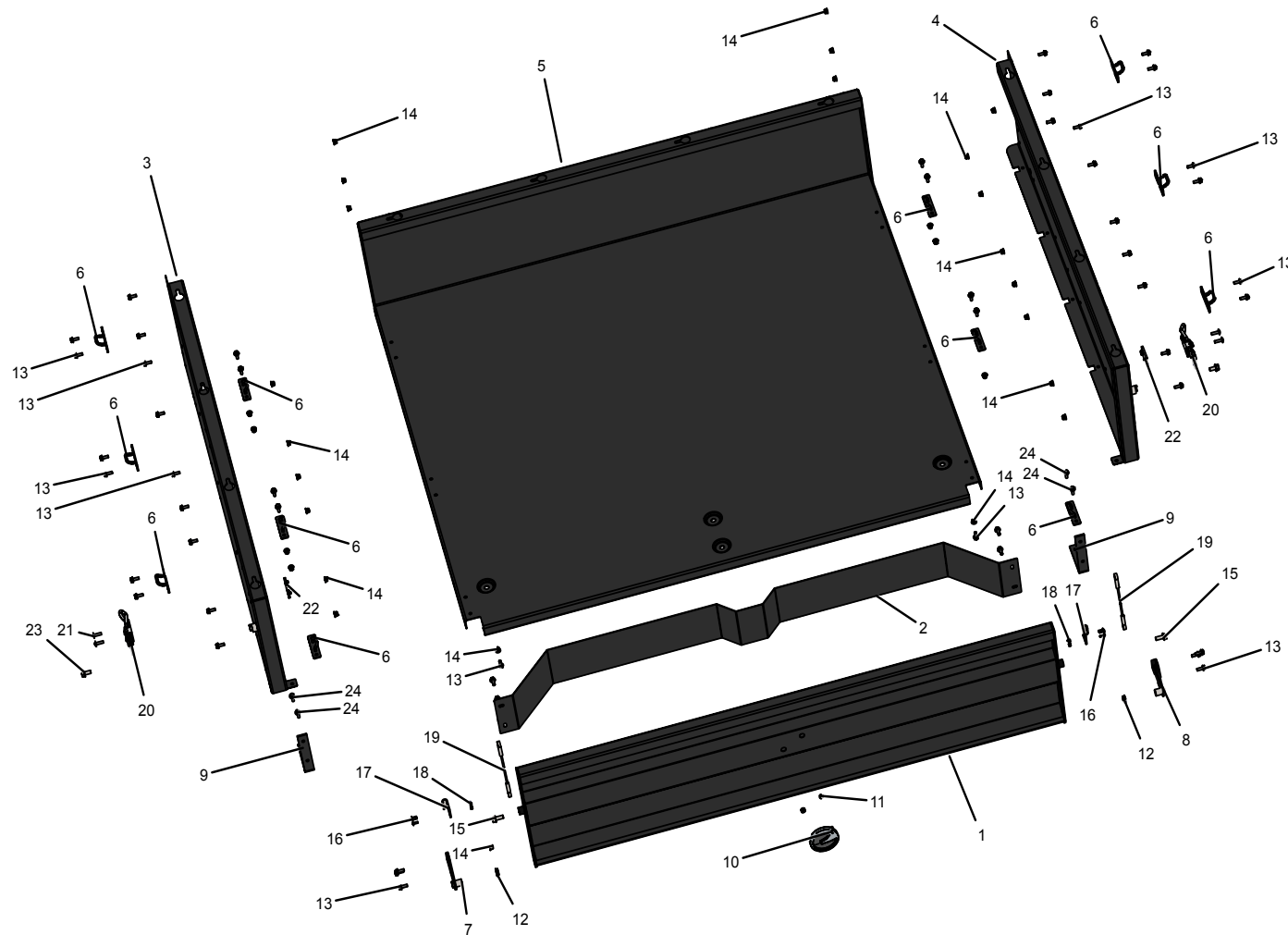
## 2. CARROCERÍA / BODYWORK

### LO7EX4001005 // LATERAL CAJA DE CARGA Y PROTECTORES / SIDE CARGO BOX AND PROTECTORS

POS.	LEV.	REF / CODE	UN.	DESCRIPCIÓN	DESCRIPTION
1	1	07160070019	1	Lateral tolva izquierda blanca	Right side cargo box panel white
2	1	07160070020	1	Lateral tolva derecha blanca	Right side cargo box panel white
3	1	07160070015	1	Lateral tolva izquierdo naranja	Left cargo box lateral
4	1	07160070016	1	Lateral tolva derecho naranja	Right cargo box lateral
5	1	07160070017	1	Lateral tolva izquierdo verde	Left cargo box lateral green
6	1	07160070018	1	Lateral tolva derecho verde	Right cargo box lateral green
7	1	07160200013	1	Panel protector izquierdo EX4	Left side protector EX4
8	1	07160200014	1	Panel protector derecho EX4	Right battery cover EX4
9	1	13021450000	30	Tornillo	Screw
10	1	13013250005	20	Arandela goma	Rubber washer
11	1	07002650000	12	Grapa	Threaded clamp
12	1	13150200002	10	Tuerca	Nut
13	1	07028540000	10	Capuchón protección tuerca	Nut protection cap

3. CAJA DE CARGA / CARGO BOX

DI9DX2I0I002 // ESTRUCTURA CAJA DE CARGA Y ALFOMBRA / CARGO BOX FRAME





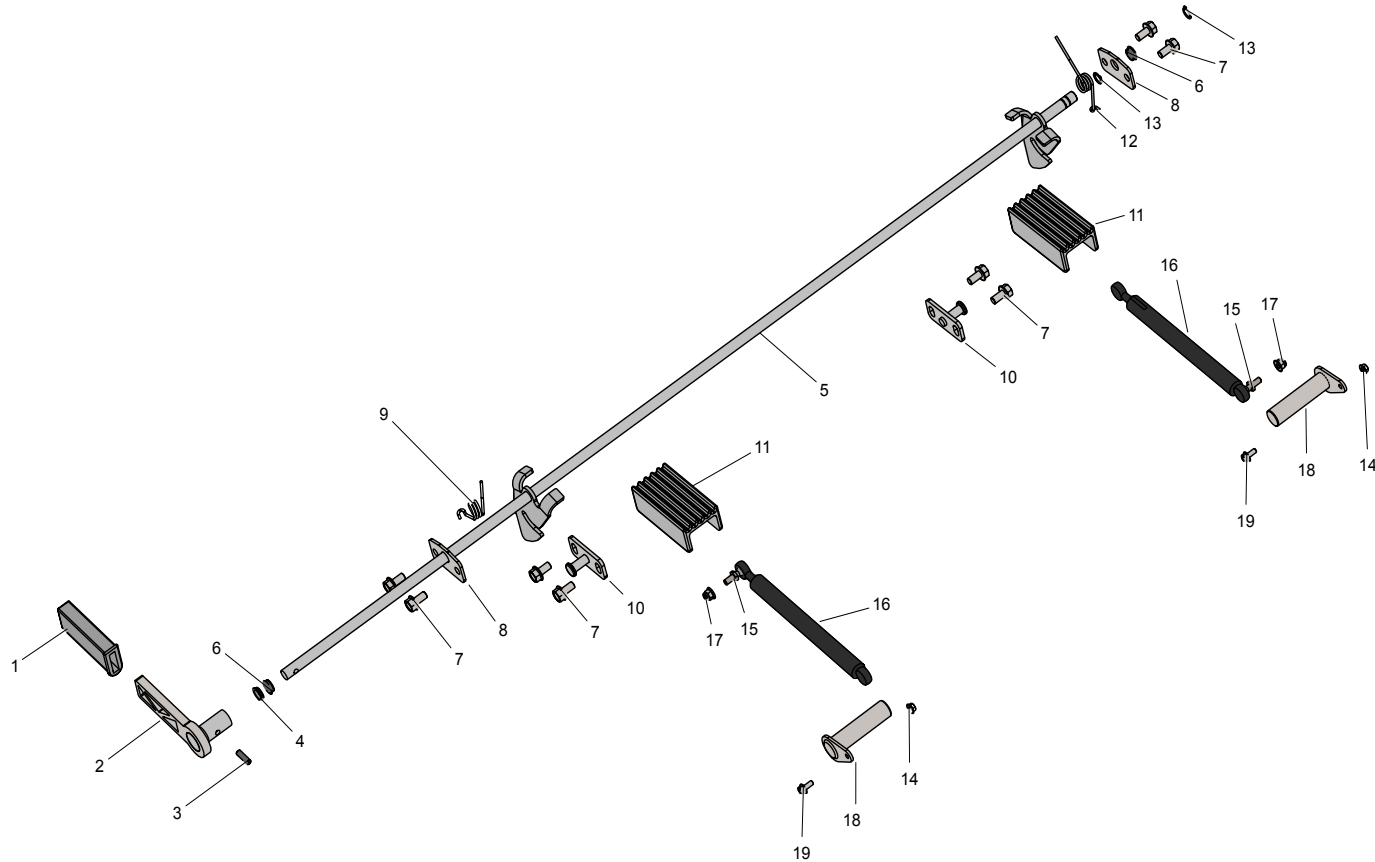
### 3. CAJA DE CARGA / CARGO BOX

#### LI9DX2I0I002 // ESTRUCTURA CAJA DE CARGA Y ALFOMBRA / CARGO BOX FRAME

POS.	LEV.	REF / CODE	UN.	DESCRIPCIÓN	DESCRIPTION
1	1	19150109992	1	Porton trasero tolva eco	Cargo box tailgate eco
2	1	19150100030	1	Limitador de carga tolva	Cargo box load limiter
3	1	19150109993	1	Conjunto lateral izquierdo	Left side assembly
4	1	19150109994	1	Conjunto lateral derecho	Right side assembly
5	1	19150109997	1	Conjunto base tolva eco	Cargo box base eco
6	1	19150109989	12	Conjunto gancho soldado	Welded hook assembly
7	1	19150109987	1	Conjunto bisagra izquierda	Left hinge assembly
8	1	19150109988	1	Conjunto bisagra derecha	Right hinge assembly
9	1	19150109990	2	Conjunto refuerzo lateral	Side reinforcement set
10	1	07180029996	1	Logo puerta tolva	Corvus cargo box
11	1	13150200002	2	Tuerca	Nut
12	1	13170010026	2	Casquillo igus	Igus bushing
13	1	13150140005	55	Tornillo	Screw
14	1	13150210001	32	Tuerca	Nut
15	1	13150140015	2	Tornillo	Screw
16	1	13150160020	6	Tornillo	Screw
17	1	13240040006	2	Gancho cierre	Catch plate for latch
18	1	13150200010	6	Tuerca	Nut
19	1	19140020005	2	Cable acero	Hopper door
20	1	13240049999	2	Cierre acodado portón tolva	Cargo box latch
21	1	13019350000	4	Tornillo	Screw
22	1	19150109986	2	Conjunto refuerzo interior	Inside reinforcement set
23	1	13150140014	2	Tornillo	Screw
24	1	13150140086	4	Tornillo	Screw

### 3. CAJA DE CARGA / CARGO BOX

DI9DX2I02001 // MECANISMO CAJA DE CARGA / CARGO BOX LIFT ASSEMBLY



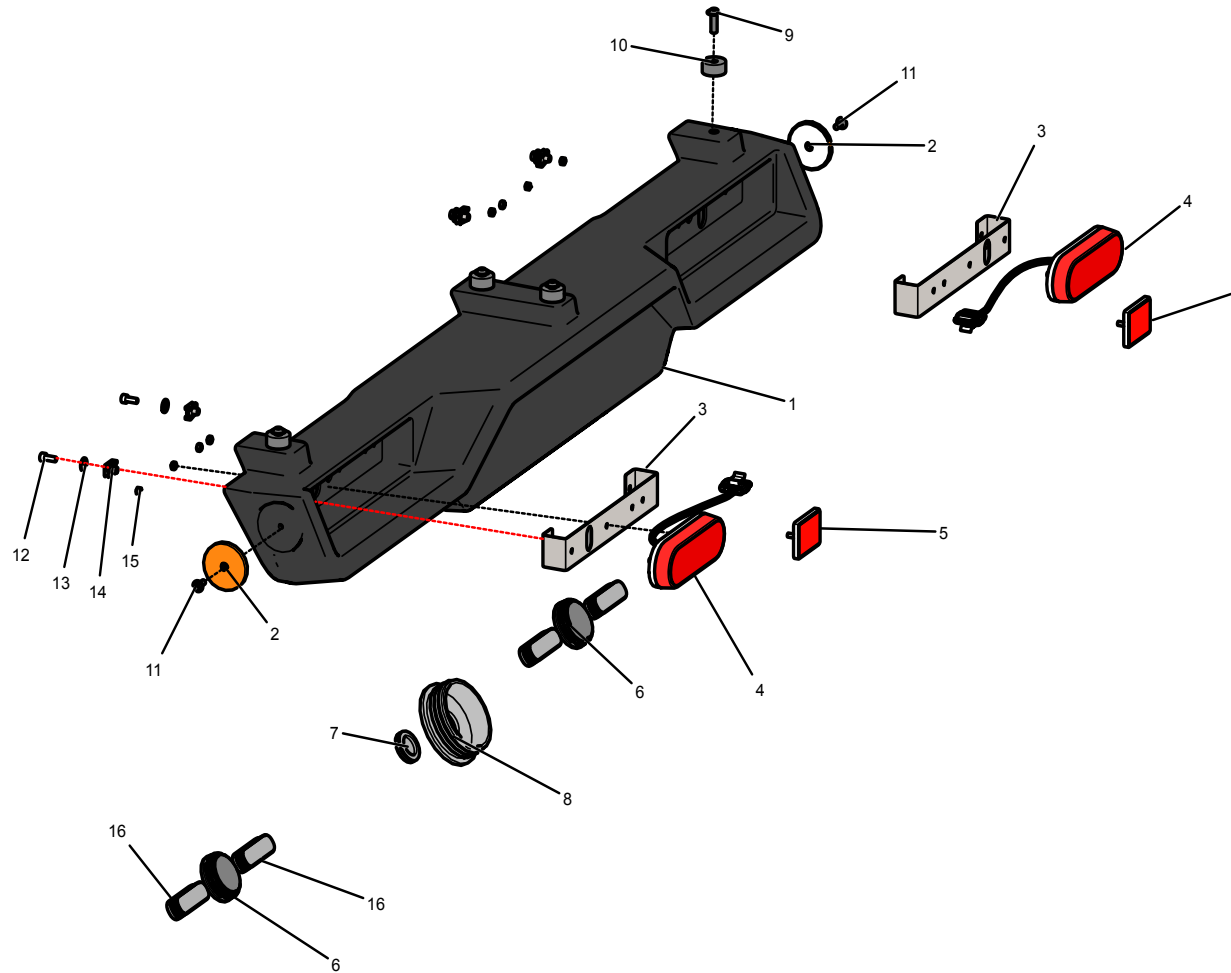
### 3. CAJA DE CARGA / CARGO BOX

#### LI9DX2IQ2001 // MECANISMO CAJA DE CARGA / CARGO BOX LIFT ASSEMBLY

POS.	LEV.	REF / CODE	UN.	DESCRIPCIÓN	DESCRIPTION
1	1	13320010002	1	Manopla plana tolva	Lever cover cargo box
2	1	19150019992	1	Conj. Soldadura palanca apertura caja de carga	Welding assembly cargo box open lever
3	1	13190010003	1	Pasador elastico	Dowel pin
4	1	13170010001	1	Casquillo igus	Igus bushing
5	1	19150049997	1	Conjunto cierre elevación tolva	Cargo box lift lock welding assembly
6	1	13170010007	2	Casquillo igus	Igus bushing
7	1	13150140014	8	Tornillo	Screw
8	1	19150010037	2	Soporte varilla cierre tolva	Cargo box latch rod support
9	1	19150050062	1	Muelle apertura gancho	Hook left opening spring
10	1	19140029999	2	Conjunto pasador cierre tolva	Latch pin cargo box
11	1	19150010048	2	Goma apoyo tolva	Rubber bed cargo box
12	1	19150050061	1	Muelle apertura gancho dch	Hook right opening spring
13	1	13180010003	2	Anillo elástico	Circlip
14	1	13150210004	2	Tuerca	Nut
15	1	19140010026	2	Anclaje paralelo amortiguador gas	Gas spring paralel anchorage
16	1	19140010025	2	Muelle gas tolva	Cargo box gas spring
17	1	13150210001	2	Tuerca	Nut
18	1	19150010010	2	Pasador punto de rotación	Rotation pin cargo bed
19	1	13150160001	2	Tornillo	Screw

### 3. CAJA DE CARGA / CARGO BOX

DI9EX400I001 // PORTAMATRÍCULAS / PLATE HOLDER



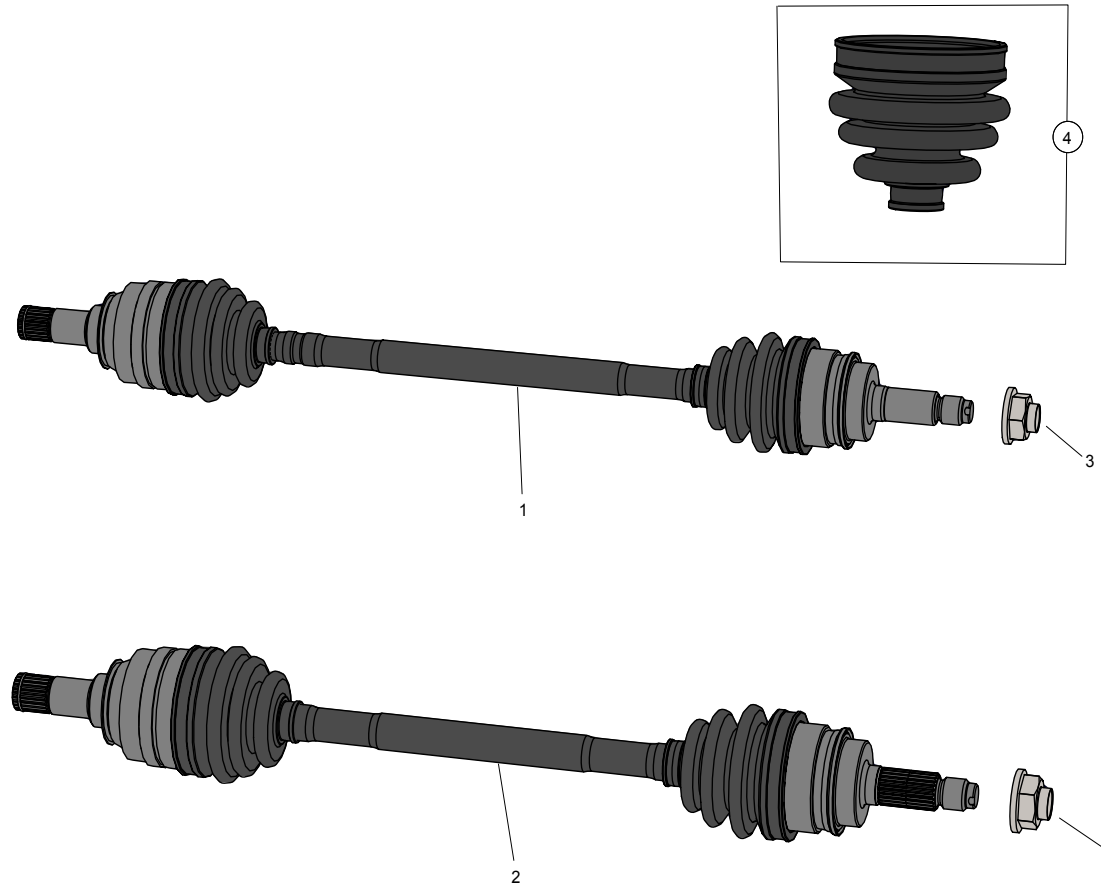
### 3. CAJA DE CARGA / CARGO BOX

#### LI9EX400I00I // PORTAMATRÍCULAS / PLATE HOLDER

POS.	LEV.	REF / CODE	UN.	DESCRIPCIÓN	DESCRIPTION
1	1	07160040003	1	Porta matrículas	Plate holder
2	1	09240010001	2	Catadióptrico trasero ámbar	Orange rear catadioptrical
3	1	07140010020	2	SopORTE piloto trasero led portamatri. Plástico	Rear led bracket for plastic plate holder
4	1	09180010004	2	Piloto led	Led rear light
5	1	09240010003	2	Reflector rojo	Red reflector
6	1	13270010034	2	Tapón plastico	Plastic cap
7	1	13330010007	1	Anillo pasa cables con membrana	Cable ring with membrane
8	1	13270010022	1	Tapón plástico	Plastic cap
9	1	13150160032	4	Tornillo	Screw
10	1	07160040004	4	Separador portamatrículas	License plate holder spacer
11	1	13021450000	2	Tornillo	Screw
12	1	13008150616	4	Tornillo	Screw
13	1	13150020003	4	Arandela	Washer
14	1	07002650000	4	Grapa	Threaded clamp
15	1	13150100001	8	Tuerca	Nut
16	1	13270010021	4	Tapón plástico	Plastic cap

## 4. TRANSMISIÓN / TRANSMISSION

D03DX2101001 // PALIERES / DRIVE SHAFTS



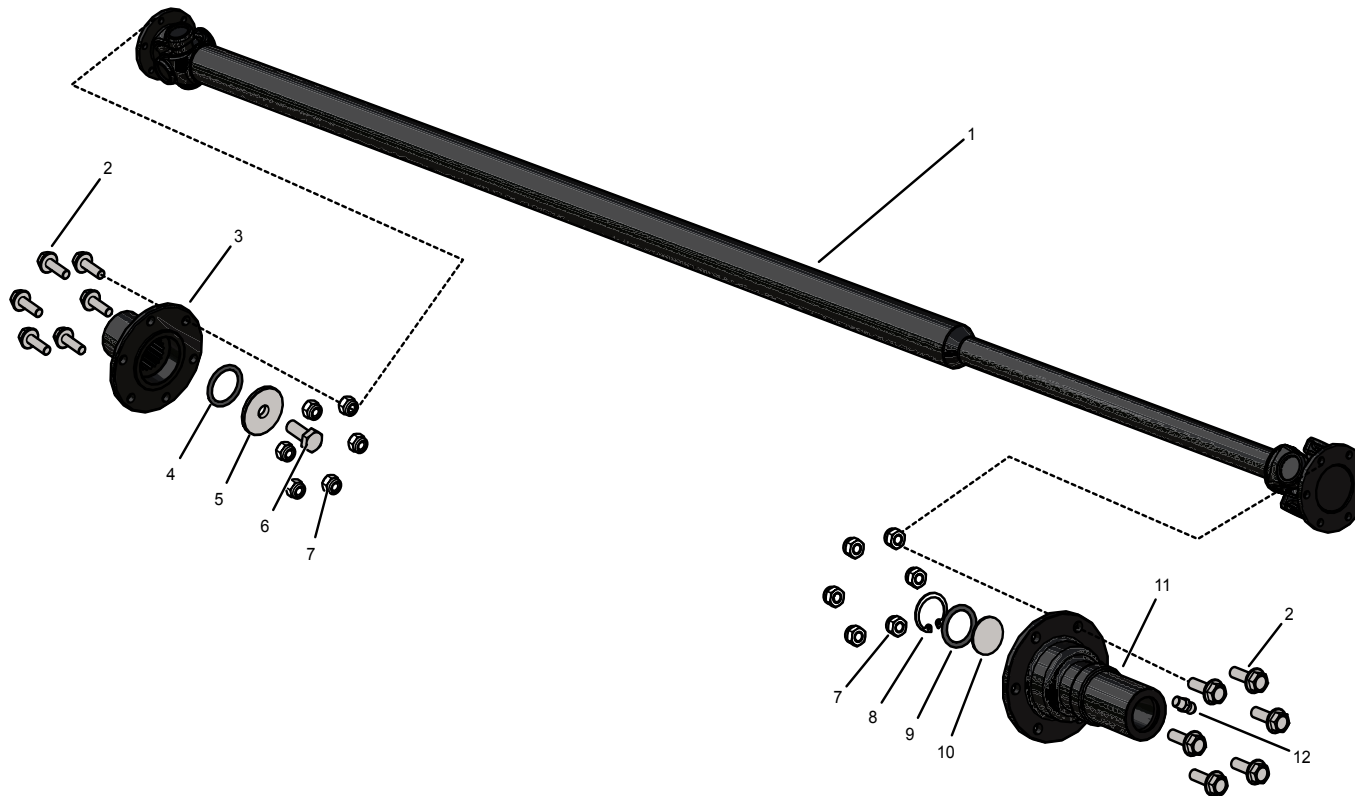
## 4. TRANSMISIÓN / TRANSMISSION

### L03DX2101003 // PALIERES / DRIVE SHAFTS

POS.	LEV.	REF / CODE	UN.	DESCRIPCIÓN	DESCRIPTION
1	1	03170029994	2	Palier delantero	Front drive shaft
2	1	03170019998	2	Palier trasero	Rear drive shaft
3	1	03170020011	4	Tuerca palier con valona	Driveshaft nut
4	1	03085160000	1	Kit Reparacion fuelle homocinetica	Cv boot universal

## 4. TRANSMISIÓN / TRANSMISSION

D03DX400800// CÁRDAN 4X4 / 4X4 CARDAN





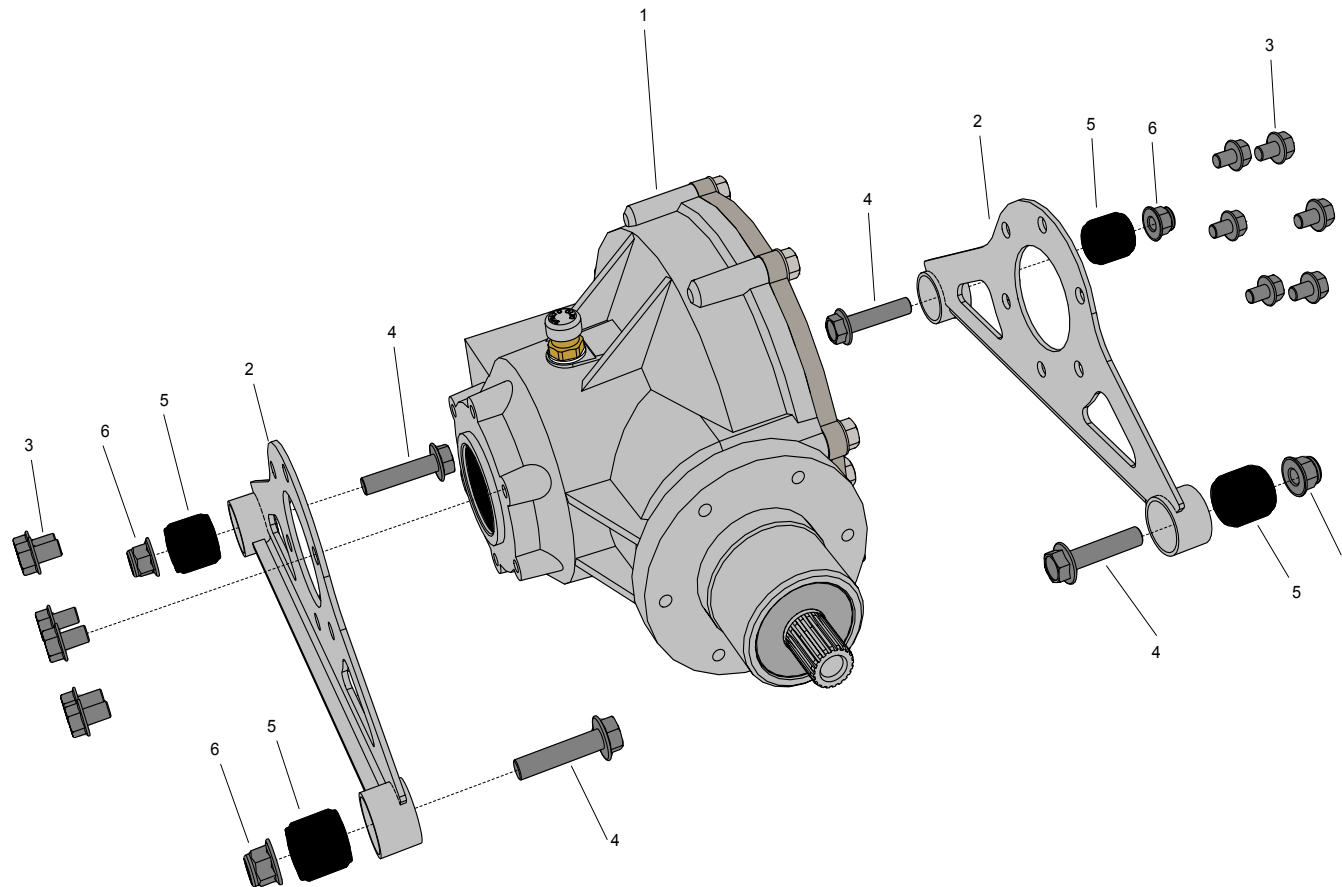
## 4. TRANSMISIÓN / TRANSMISSION

### LO3EX4001001 // CÁRDAN 4X4 / 4X4 CARDAN

POS.	LEV.	REF / CODE	UN.	DESCRIPCIÓN	DESCRIPTION
1	1	03200179998	1	Cardan 4x4	Cardan 4x4
2	1	13150140006	12	Tornillo	Screw
3	1	03200120005	1	Acoplamiento delantero	Coupling front
4	1	13230010007	1	Junta torica	O-ring
5	1	03180050016	1	Arandela especial acoplamiento 4x4	Special coupling washer 4x4
6	1	13150090007	1	Tornillo	Screw
7	1	13150120001	12	Tuerca	Nut
8	1	13180040013	1	Anillo elástico	Circlip
9	1	13230010005	1	Junta torica	O-ring
10	1	03200120004	1	Chapa tapa engrasador	Cover
11	1	03200120006	1	Acoplamiento cardan caja	Driveshaft coupling gear box
12	1	13280010001	1	Engrasador recto	Straight grease nipple

## 4. TRANSMISIÓN / TRANSMISSION

D03DX4002001 // DIFERENCIAL DELANTERO Y SOPORTES / FRONT DIFFERENTIAL AND SUPPORTS



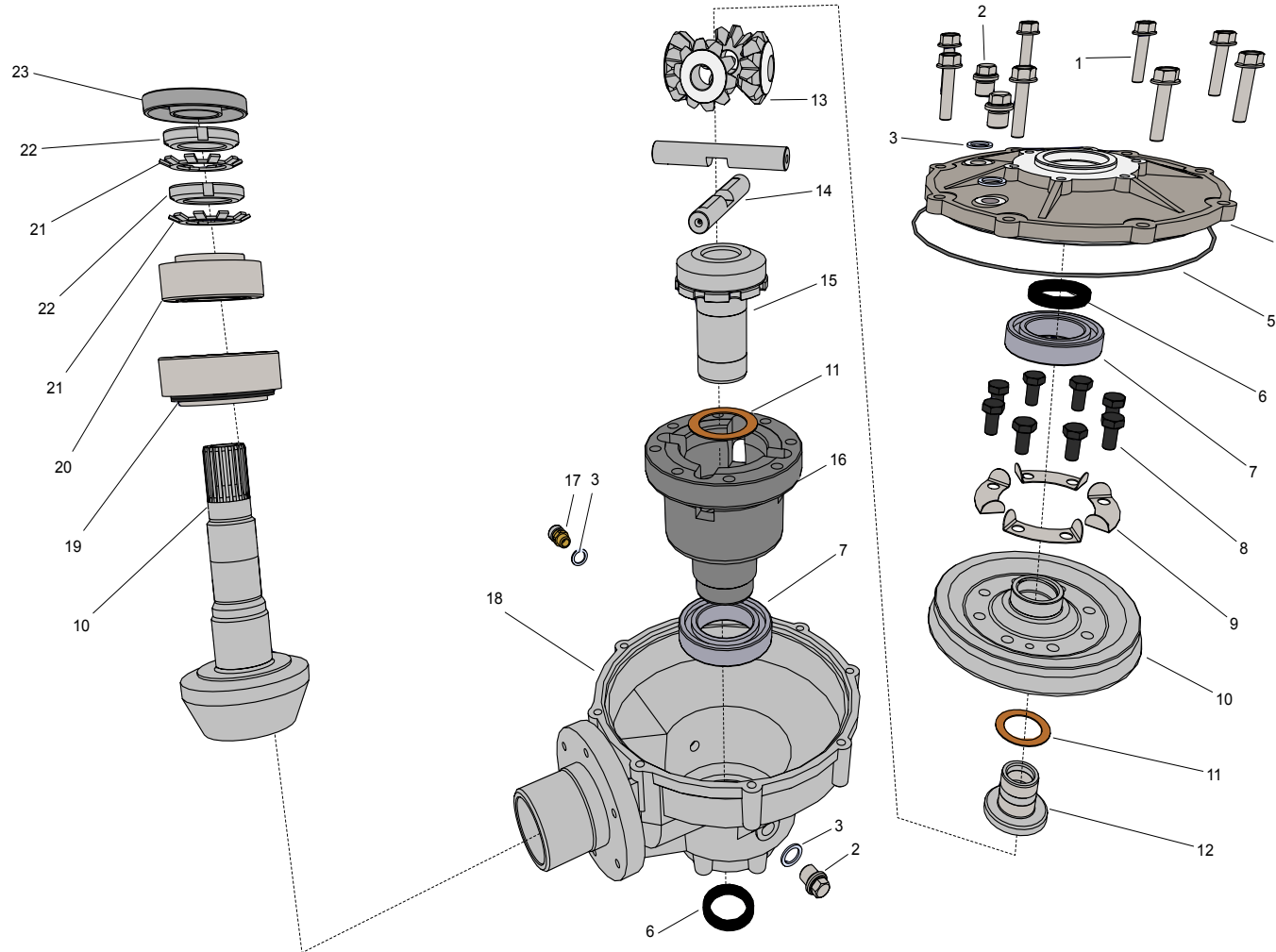
## 4. TRANSMISIÓN / TRANSMISSION

### L03DX4002001 // DIFERENCIAL DELANTERO Y SOPORTES / FRONT DIFFERENTIAL AND SUPPORTS

POS.	LEV.	REF / CODE	UN.	DESCRIPCIÓN	DESCRIPTION
1	1	03160039999	1	Diferencial delantero	Front diferencial
2	1	03140049998	2	Cuerpo soporte diferencial delantero	Body front diff. Support
3	1	13150140013	12	Tornillo	Screw
4	1	13150140030	4	Tornillo	Screw
5	1	03086030000	4	Silentblok caja cambio	Gear box shockabsorber
6	1	13150210003	4	Tuerca	Nut

**4. TRANSMISIÓN / TRANSMISSION**

**D03DX4003001 // DIFERENCIAL DELANTERO / FRONT DIFFERENTIAL**



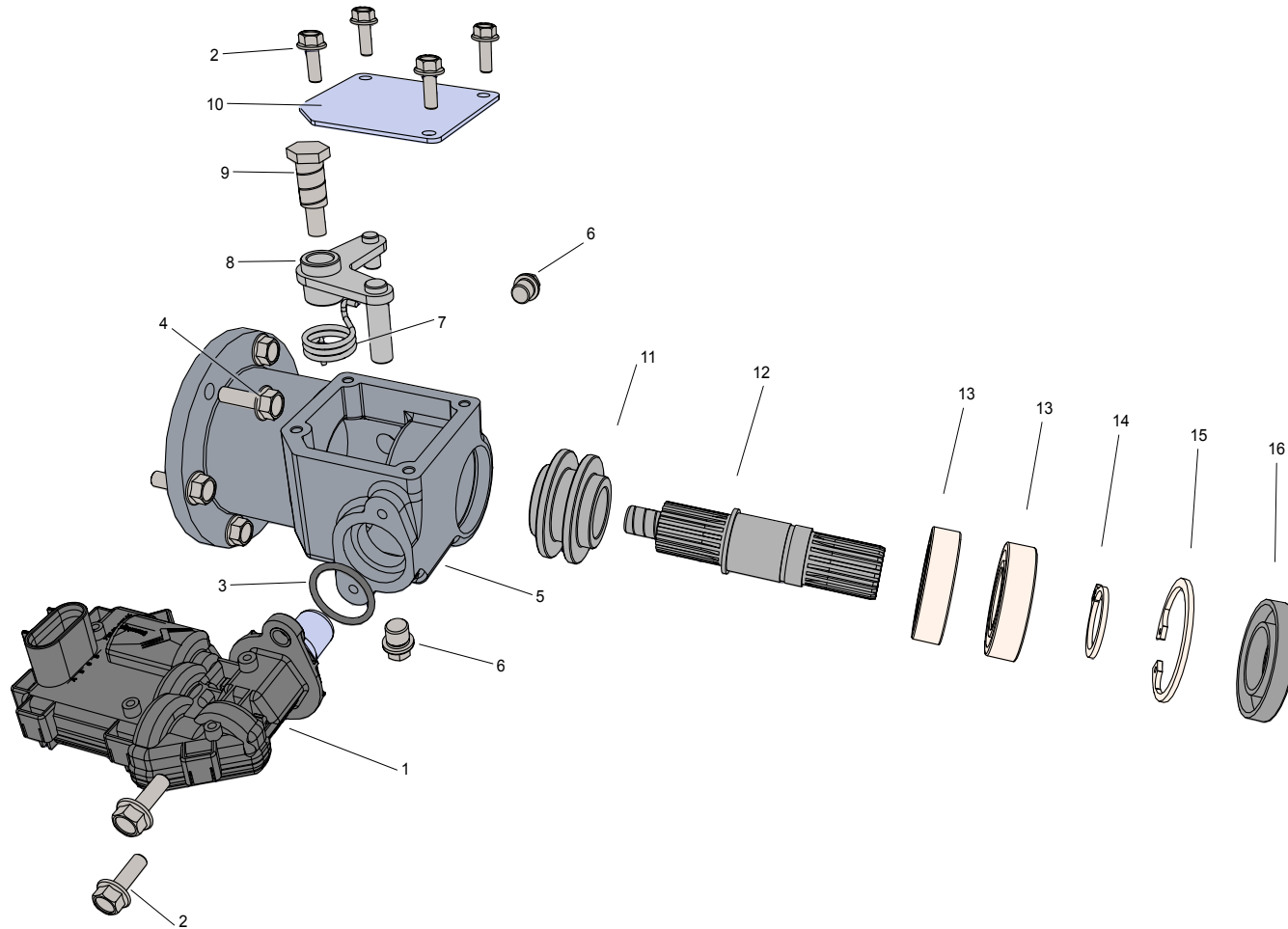
## 4. TRANSMISIÓN / TRANSMISSION

### LO3DX4003002 // DIFERENCIAL DELANTERO / FRONT DIFFERENTIAL

POS.	LEV.	REF / CODE	UN.	DESCRIPCIÓN	DESCRIPTION
1	8	13150140018	8	Tornillo	Screw
2	3	11010710000	3	Tapón hexagonal	Hexagonal
3	4	11010910000	4	Arandela aluminio	Aluminum washer
4	1	03092310000	1	Tapa cierre carcasa diferencial	Closing case cover differential
5	1	03093660000	1	Junta torica	O-ring
6	2	13200010003	2	Reten doble labio	Double lip oil seal
7	2	11011960000	2	Rodamiento	Bearing
8	8	13108060000	8	Tornillo hex.	Hex. Screw
9	4	03092410000	4	Pletina laser bloqueo tornillos dif. Rbs	Laser loking diferencial
10	1	03990000027	1	Grupo conico helicoidal terrain	Heli. Conical set
11	2	03092110000	2	Arandela planetario	Planetary washer
12	1	03160030002	1	Planetario corto	Planetary short
13	4	03150020055	4	Satélite	Satellite
14	2	03150020054	2	Eje cruceta satélites	Satellite cross shaft
15	1	03160030001	1	Planetario largo	Planetary long block
16	1	03091710000	1	Caja portasatelites rbs	Rbs satellite box holder
17	1	11010810000	1	Aireador	Airy
18	1	03160030004	1	Carcasa diferencial rbs sin bloqueo	Rbs differential casing without lock
19	1	03093460000	1	Rodamiento	Rodamiento
20	1	03093360000	1	Rodamiento	Bearing
21	2	13108260000	2	Arandela	Washer
22	2	03014060M25	2	Tuerca	Nut
23	1	03093160000	1	Reten doble labio	Double lip seal

## 4. TRANSMISIÓN / TRANSMISSION

D03DX4004001 // ACTUADOR 4X4 / 4X4 ACTUATOR



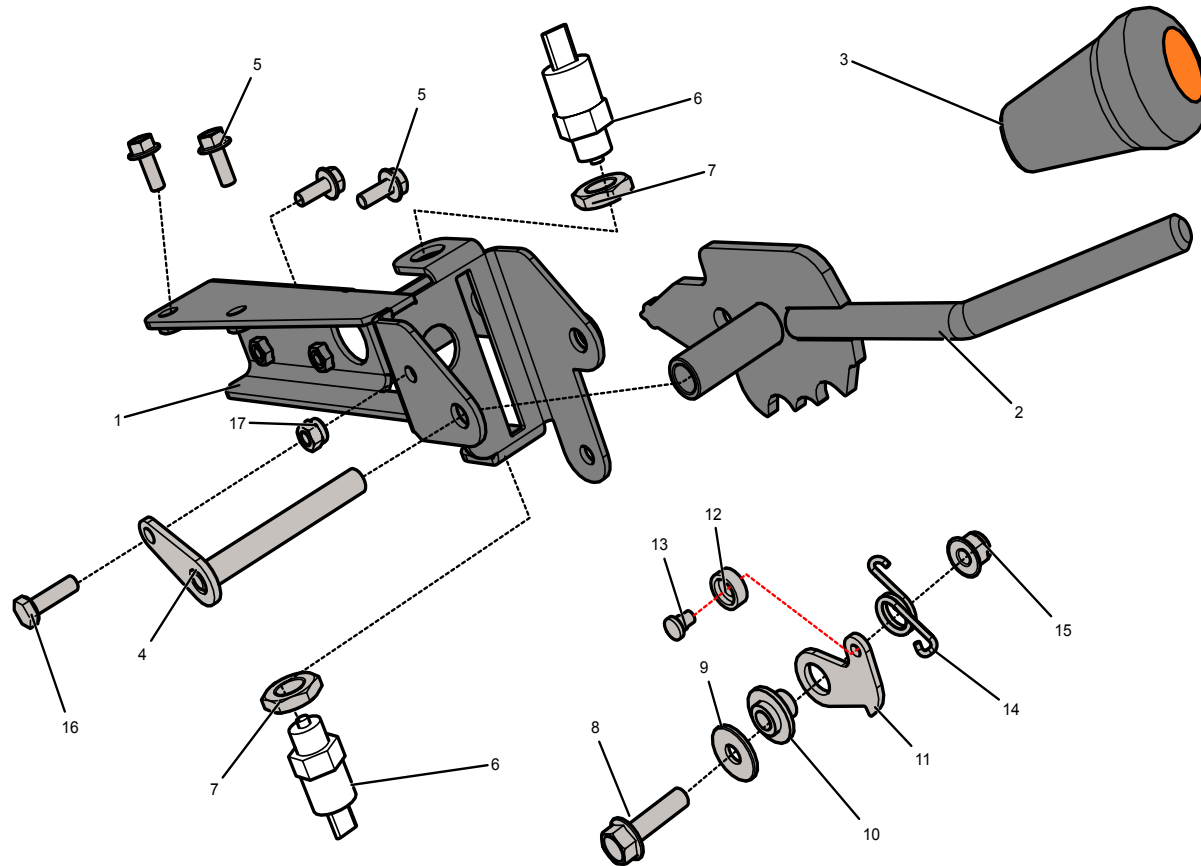
## 4. TRANSMISIÓN / TRANSMISSION

### LO3DX4004001 // ACTUADOR 4X4 / 4X4 ACTUATOR

POS.	LEV.	REF / CODE	UN.	DESCRIPCIÓN	DESCRIPTION
1	1	09210030002	1	Actuador aam stoneridge	Front axle disconnect actuator switch
2	1	13150140004	6	Tornillo	Screw
3	1	13230010003	1	Junta torica	O-ring
4	1	13150140016	6	Tornillo	Screw
5	1	03180050010	1	Carcasa acoplamiento	Coupling case
6	1	11010710000	2	Tapón hexagonal	Hexagonal cap
7	1	03180040007	1	Muelle acoplamiento 4x4	Coupling spring 4x4
8	1	03180059998	1	Conjunto leva bloqueo 4x4	Blocking lever assembly
9	1	03180050007	1	Tornillo eje para palanca acoplamiento	Screw shaft for coupling lever
10	1	03180050006	1	Tapa acoplamiento 4x4	Coupling cover 4x4
11	1	03180050005	1	Desplazable acoplamiento	Drive coupling
12	1	03180050004	1	Eje acoplamiento	Shaft coupling
13	1	13160010012	2	Rodamiento	Bearing
14	1	13180010015	1	Anillo elástico	Circlip
15	1	13180040003	1	Anillo elástico	Circlip
16	1	13200010008	1	Reten	Oil seal

4. TRANSMISIÓN / TRANSMISSION

D03EX4002001 // PALANCA CAMBIO / DRIVE LEVER





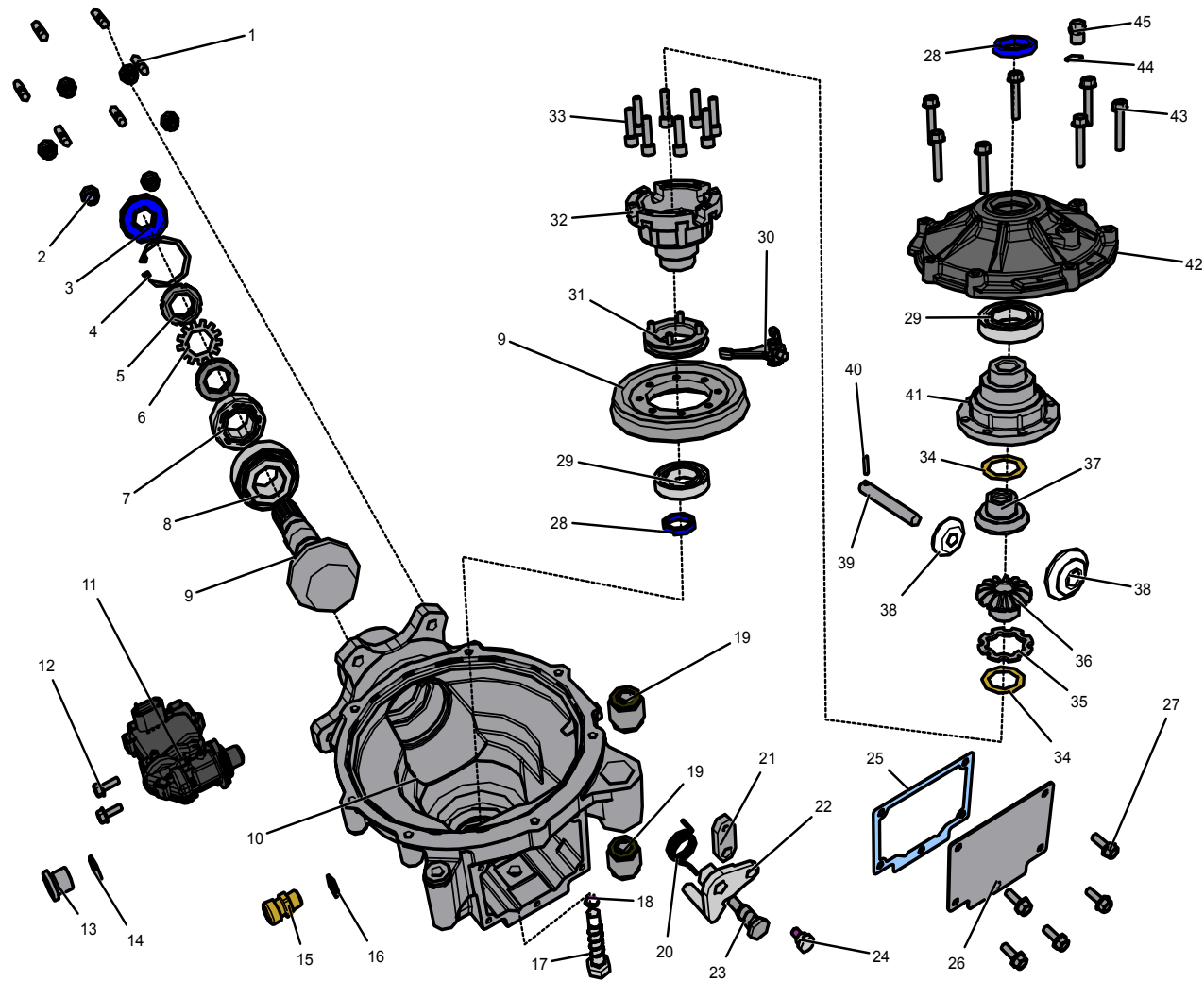
## 4. TRANSMISIÓN / TRANSMISSION

### LO3EX4002001 // PALANCA CAMBIO / DRIVE LEVER

POS.	LEV.	REF / CODE	UN.	DESCRIPCIÓN	DESCRIPTION
1	1	01160149996	1	Conj. Sold. Desmontable sop. palanca acc. transm. EX2	EX2 plug and play weld. assy. transm. drive lever support
2	1	17190079999	1	Conjunto soldadura palanca cambio EX2	Ex2 shift lever welding assembly
3	1	17210010003	1	Pomo	Knob
4	1	17190029997	1	Conj. Eje palanca cambio	Lever shaft assembly
5	1	13150140004	4	Tornillo	Screw
6	1	09220050003	2	Sensor fae	Sensor fae
7	1	1300575T000	2	Tuerca	Sensor
8	1	13150140017	1	Tornillo	Screw
9	1	13150180004	1	Arandela	Washer
10	1	17190070005	1	Casquillo eje leva	Lever shaft bushing
11	1	17190070004	1	Leva bloqueo palanca cambio EX	Speed shift block lever EX
12	1	03150020028	1	Rodillo bloqueo tambor	Drum locking roller
13	1	03150020027	1	Perno bloqueo tambor	Synchro roller pin
14	1	17190070001	1	Muelle retorno leva palanca cambio EX2	EX2 shift lever return spring
15	1	13150210002	1	Tuerca	Nut
16	1	13150140006	1	Tornillo	Screw
17	1	13150120001	1	Tuerca	Nut

4. TRANSMISIÓN / TRANSMISSION

D03EX4003001 // DIFERENCIAL TRASERO / REAR DIFFERENTIAL



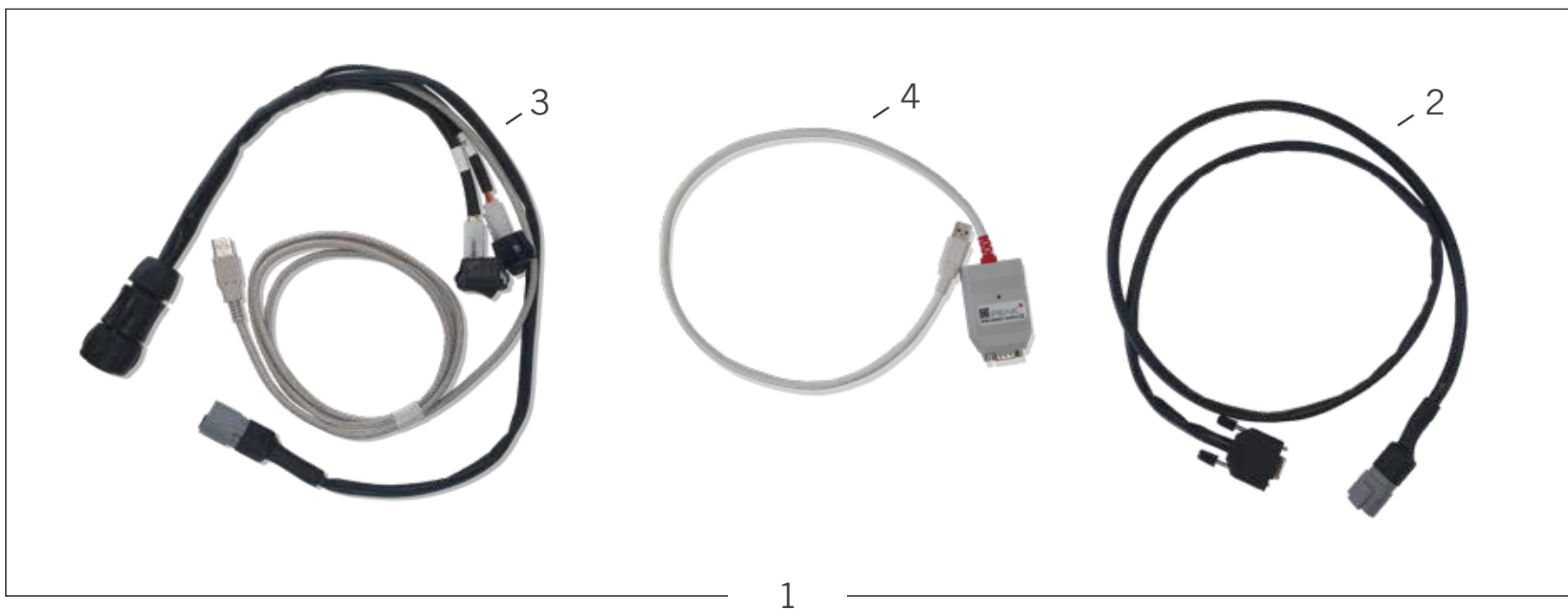
## 4. TRANSMISIÓN / TRANSMISSION

### LO3EX4003001 // DIFERENCIAL TRASERO / REAR DIFFERENTIAL

POS.	LEV.	REF / CODE	UN.	DESCRIPCIÓN	DESCRIPTION
1	1	13150730001	6	Espiga	Stud
2	1	13150210003	6	Tuerca	Nut
3	1	13200010031	1	Reten doble labio	Double lip oil seal
4	1	00000000503	1	Anillo elastico	Circlip
5	1	13150570003	2	Tuerca	Nut
6	1	13150710001	1	Arandela seguridad	Security washer
7	1	00000000766	1	Rodamiento	Bearing
8	1	00000000760	1	Rodamiento	Bearing
9	1	03990000040	1	Conjunto corona piñon	Heli.Conical set ex4
10	1	00000004033	1	Carcasa diferencial trasero ex4 mecanizada	Ex4 rear differential housing machined
11	1	00000000778	1	Actuador desconexion transmission	Driveline disconnect actuator
12	1	13150140004	2	Tornillo	Screw
13	1	13150280002	1	Tapón	Cap
14	1	13150460004	1	Arandela de estanqueidad de aluminio	Aluminium washer
15	1	11010810000	1	Aireador	Aerator
16	1	11010910000	1	Arandela aluminio	Aluminium washer
17	1	03160110010	1	Pasador horquilla desplazable	Sliding clevis pin
18	1	13230010015	1	Junta tórica	O-ring
19	1	03086030000	2	Silentblock	Silentblock
20	1	03160110018	1	Muelle leva bloqueo diferencial	Differential locking cam spring
21	1	03160110042	1	Bieleta bloqueo diferencial	Differential locking linkage
22	1	03160110031	1	Leva diferencial trasero mecanizada	Machined rear differential cam
23	1	03180050007	1	Tornillo _eje_ para palanca acoplamiento	Screw shaft for coupling lever
24	1	03160110043	1	Tornillo bieleta bloqueo diferencial	Differential locking linkage screw
25	1	03160110025	1	Junta tapa bloqueo diferencial	O-ring
26	1	03160110021	1	Tapa bloqueo diferencial	Differential lock cover
27	1	13150140004	5	Tornillo	Screw
28	1	13200010003	2	Reten	Oil seal
29	1	13160010002	2	Rodamiento	Bearing
30	1	03160110024	1	Horquilla lineal bloqueo	Lock linear fork ex4
31	1	03160110039	1	Desplazable bloqueo	Locking scrollable
32	1	03160110044	1	Caja satelites lado bloqueo mecanizada	Milled satellite box locking side
33	1	13150720002	8	Tornillo	Screw
34	1	03160110035	2	Arandela bronce	Bronze washer
35	1	00000000886	1	Chapa almenada	Diff locking plate
36	1	00000000885	1	Planetario	Planetary
37	1	03160110046	1	Planetario	Planetary
38	1	03160110015	2	Satelite	Satellite
39	1	03160110012	1	Eje caja satelites	Differential case axle
40	1	13190010006	1	Pasador elástico	Dowel pin
41	1	03160110047	1	Caja satelites lado libre mecanizada	Milled satellite box free side
42	1	03160110004	1	Tapa diferencial trasero ev mecanizada	Ev rear differential cover milled
43	1	13150140021	7	Tornillo	Screw
44	1	11010910000	1	Arandela aluminio	Aluminium washer
45	1	11010710000	1	Tapón hexagonal	Hexagonal cap

#### 4. TRANSMISIÓN / TRANSMISSION

D80EX400I001 // CABLE DIAGNOSIS / DIAGNOSIS CABLE



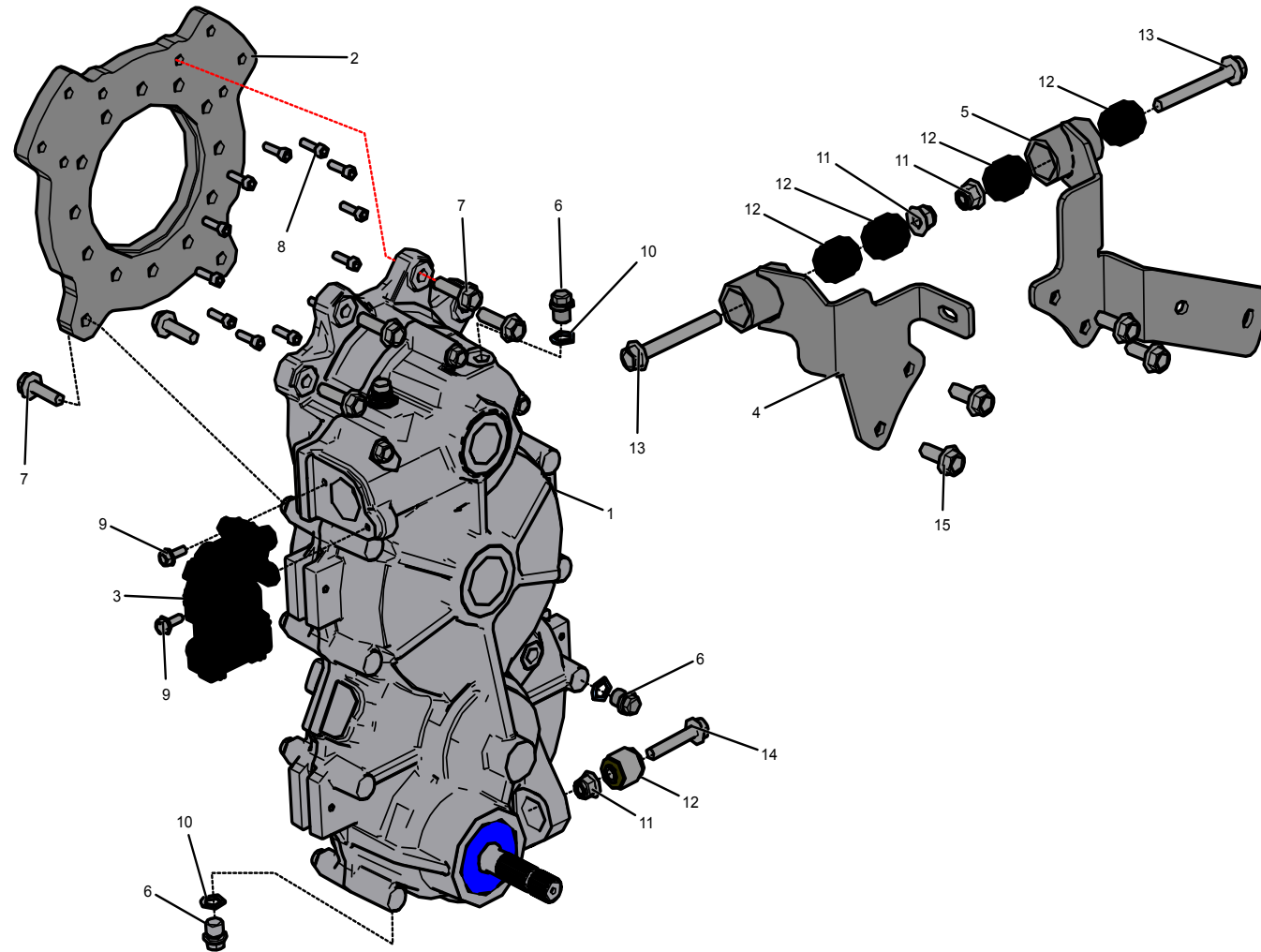
## 4. TRANSMISIÓN / TRANSMISSION

### L80EX400I001 // CABLE DIAGNOSIS / DIAGNOSIS CABLE

POS.	LEV.	REF / CODE	UN.	DESCRIPCIÓN	DESCRIPTION
1	1	80CK0000001	1	Kit conexion ecu y bateria terrain EX4	Ecu & battery connection kit EX4
2	1	09270010001	1	Cable conexion can/usb a vehiculo EX4	Can/usb to vehicle connection wire EX4
3	1	09270010002	1	Cable conexion bateria EX4	Cable conexion bateria EX4
4	1	09270010003	1	Interfaz can-usb con driver & software	Can-usb interface w/driver & software
5	1	80990000008	1	Usb software ejecutables EX4	Usb executable software EX4

4. TRANSMISIÓN / TRANSMISSION

D03EX4004001 // CAJA CAMBIOS Y PERIFÉRICOS / GEARBOX AND PERIPHERALS



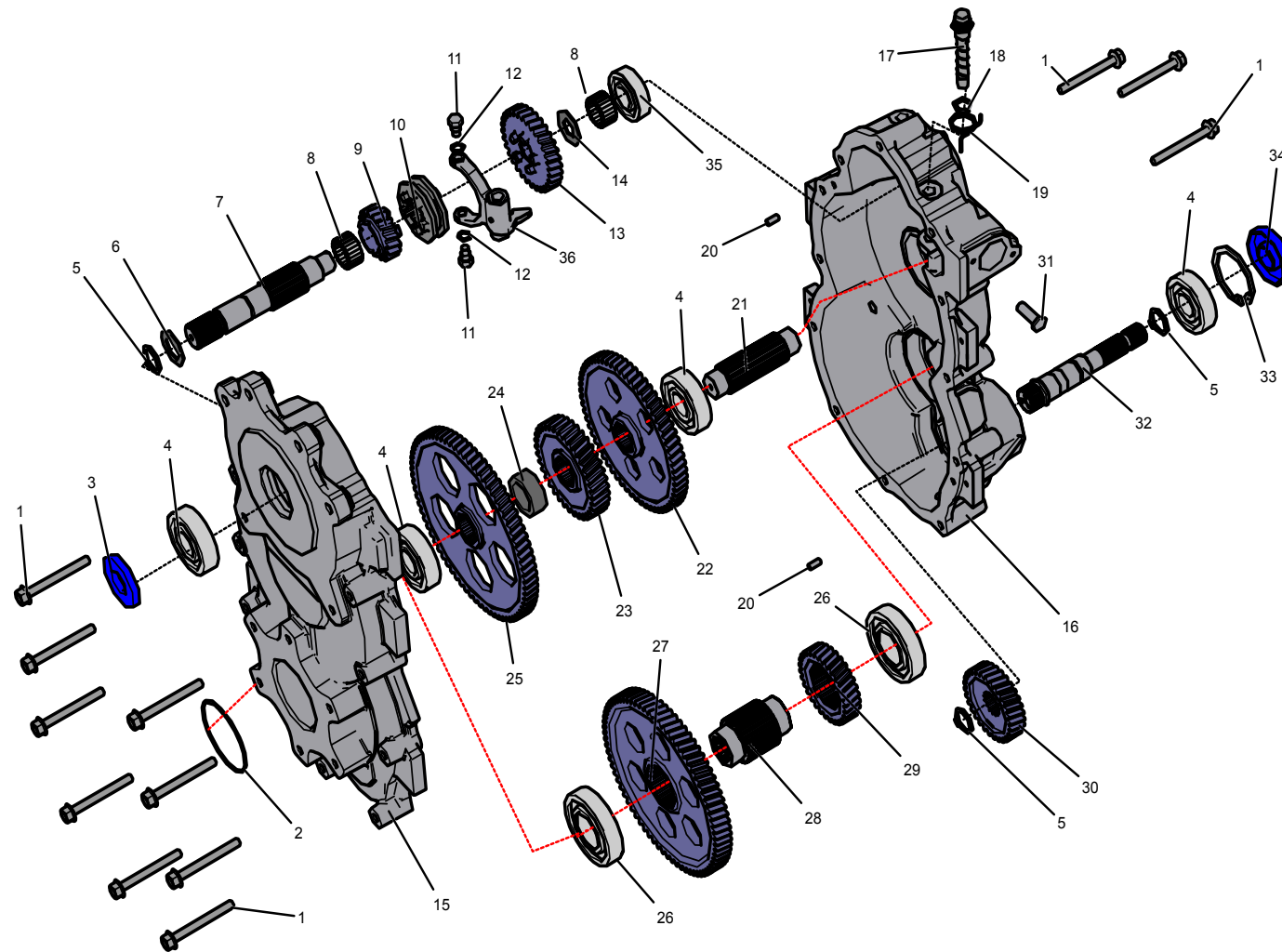
## 4. TRANSMISIÓN / TRANSMISSION

### LO3EX4004001 // CAJA CAMBIOS Y PERIFÉRICOS / GEARBOX AND PERIPHERALS

POS.	LEV.	REF / CODE	UN.	DESCRIPCIÓN	DESCRIPTION
1	1	03220079979	1	Conjunto transfer EX4	EX4 transfer assy.
2	1	03220070089	1	Brida unión motor-transfer	Electric motor-transfer case coupler
3	1	00000000778	1	Actuador desconexión transmission	Driveline disconnect actuator
4	1	03220079981	1	Conjunto der. Soporte transfer	Transfer case right bracket assy.
5	1	03220079980	1	Conjunto izq soporte transfer	Transfer case left bracket assy.
6	1	11010710000	3	Tapón hexagonal	Hexagonal cap
7	1	13150140029	6	Tornillo	Screw
8	1	13150040014	12	Tornillo	Screw
9	1	13150140004	2	Tornillo	Screw
10	1	03150020077	3	Arandela aluminio	Aluminium washer
11	1	13150210003	3	Tuerca	Nut
12	1	03086030000	5	Silentblock	Silentblock
13	1	13150140075	2	Tornillo	Screw
14	1	13150140031	1	Tornillo	Screw
15	1	13150140027	4	Tornillo	Screw

## 4. TRANSMISIÓN / TRANSMISSION

### D03EX400500I// CAJA TRANSFER / TRANSFER BOX





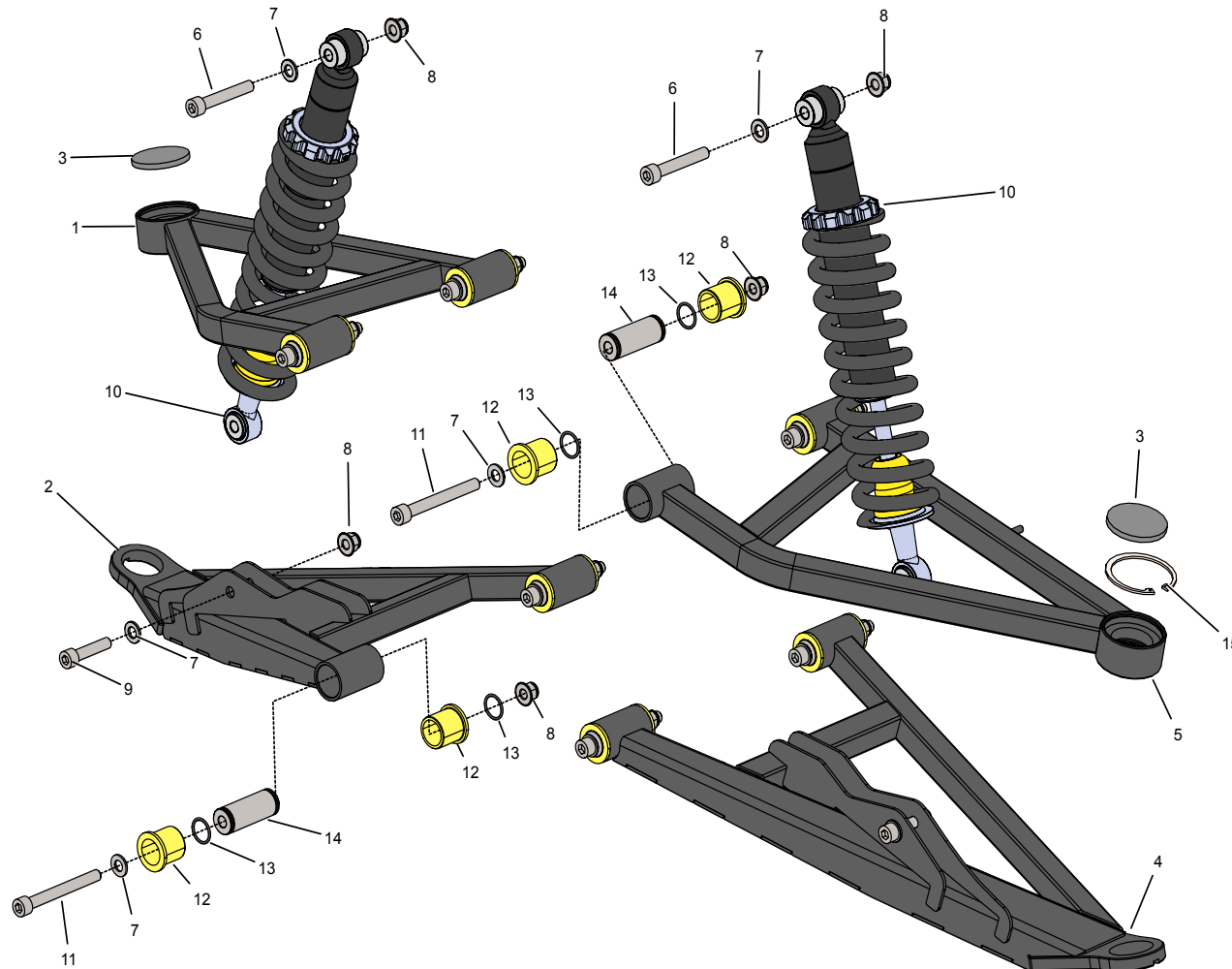
## 4. TRANSMISIÓN / TRANSMISSION

### LO3EX4005001// CAJA TRANSFER / TRANSFER BOX

POS.	LEV.	REF / CODE	UN.	DESCRIPCIÓN	DESCRIPTION
1	1	13150140095	12	Tornillo	Screw
2	1	13230010014	1	Junta	O-ring
3	1	13200010005	1	Reten	Oil seal
4	1	13160010004	4	Rodamiento	Bearing
5	1	13180010015	3	Anillo elástico	Circlip
6	1	00000000988	1	Arandela eje entrada lado motor	Primary axle motor side washer
7	1	00000000896	1	Eje entrada	Input shaft
8	1	13160030009	2	Rodamiento	Bearing
9	1	00000004038	1	Engranaje z18 eje entrada	Input shaft z18 gear
10	1	00000000986	1	Desplazable eje entrada	Input shaft scrollable
11	1	03220070113	2	Teton horquilla transfer	Screw boss transfer fork
12	1	13150460003	2	Arandela aluminio	Aluminum washer
13	1	00000004039	1	Engranaje z31 eje entrada	Input shaft z31 gear
14	1	00000000987	1	Arandela eje entrada lado tapa	Primary axle cover side washer
15	1	03220070143	1	Carcasa transfer ex4 lado motor mecaniz	Transfer case cover engine side
16	1	03220070141	1	Carcasa tapa transfer	Transfer case cover
17	1	03220070148	1	Pasador	Pin
18	1	03150020077	1	Arandela aluminio	Aluminum washer
19	1	00000000963	1	Muelle horquilla transfer	Circlip
20	1	03150020045	2	Pasador	Pin
21	1	03220070120	1	Eje secundario	Secondary shaft
22	1	03220070128	1	Engranaje z61 eje secundario	Secondary shaft z61 gear
23	1	03220070129	1	Engranaje z36 eje secundario	Secondary shaft z36 gear
24	1	03220070116	1	Separador	Spacer
25	1	03220070123	1	Engranaje z74 eje secundario	Secondary shaft z74 gear
26	1	13160010021	2	Rodamiento	Bearing
27	1	03220070122	1	Engranaje z75 eje diferencial	Differential shaft z75 gear
28	1	03220070117	1	Eje diferencial	Differential shaft
29	1	03220070121	1	Engranaje z30 eje diferencial	Differential shaft z30 gear
30	1	03220070124	1	Engranaje z30 eje reenvio	Z30 gear forwarding shaft
31	1	03220070063	1	Eje empujador horquilla	Fork shaft
32	1	03220070118	1	Eje reenvio	Forwarding shaft
33	1	13180040006	1	Anillo elástico	Circlip
34	1	13200010029	1	Reten	Oil seal
35	1	13160010005	1	Rodamiento	Bearing
36	1	03220070112	1	Horquilla	Fork

5. TREN DELANTERO / FRONT AXLE

D04DX2101002 // BRAZOS DE SUSPENSIÓN DELANTERA / FRONT SUSPENSION



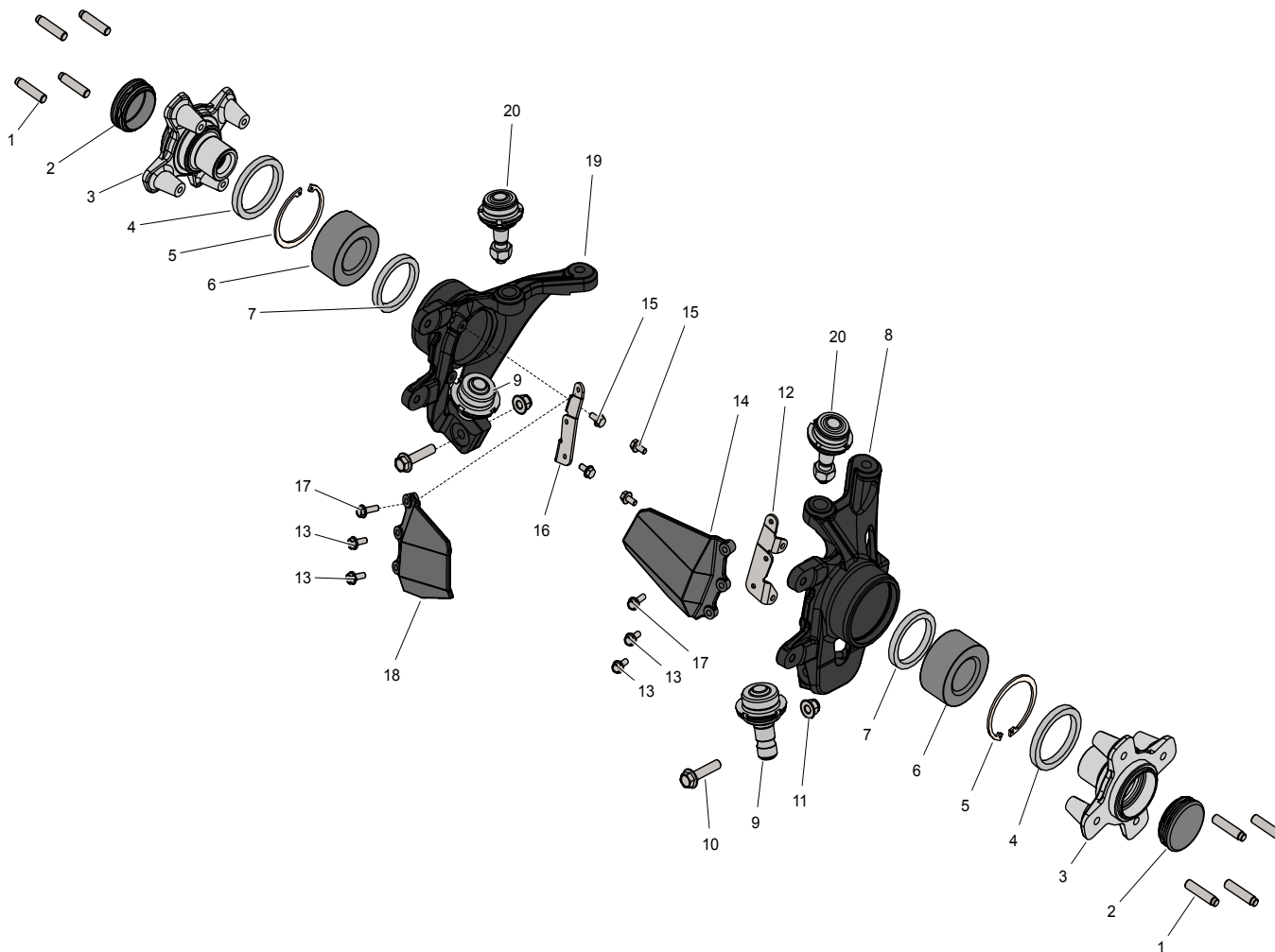
## 5. TREN DELANTERO / FRONT AXLE

### L04DX2I0I002 // BRAZOS DE SUSPENSIÓN / FRONT SUSPENSION

POS.	LEV.	REF / CODE	UN.	DESCRIPCIÓN	DESCRIPTION
1	1	04150109999	1	Basculante delantero superior	Front upper a-arm
2	1	04150079996	1	Basculante inf. delantero dcho.	Front lower right a-arm
3	1	04010003000	2	Tapón Goma basculante	Rubber cap swingarm
4	1	04150079997	1	Basculante inf. delantero izq.	Front lower left a-arm
5	1	04150109999	1	Basculante delantero superior	Front upper a-arm
6	1	13150040030	2	Tornillo	Screw
7	1	13150020004	12	Arandela	Washer
8	1	13150210003	12	Tuerca	Nut
9	1	13150040002	2	Tornillo	Screw
10	1	04170059999	2	Conj. amortiguador suspensión del.	Front coiloverassembly
11	1	13150040044	8	Tornillo	Screw
12	1	13170010023	16	Cojinete fricción basculante	A-arm bushing
13	1	13370010001	16	Junta tórica basculante	A-arm joint
14	1	13170020005	8	Casquillo grande int. basculante	A-arm big joint
15	1	0400165IN54	2	Anillo elástico	Circlip

## 5. TREN DELANTERO / FRONT AXLE

### D04DX2102001 // MANGUETAS DELANTERAS / FRONT KNUCKLES



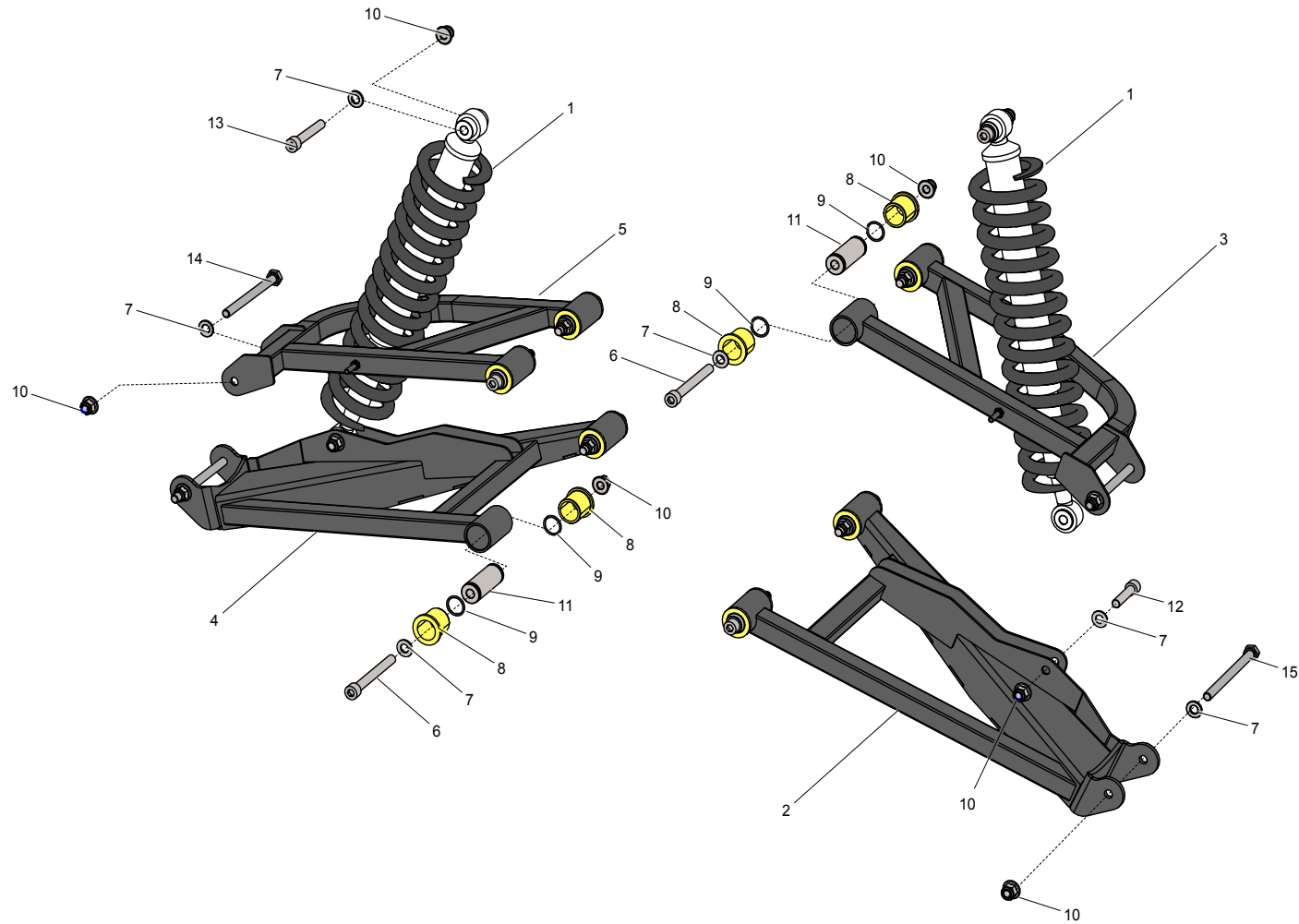
## 5. TREN DELANTERO / FRONT AXLE

### L04DX2I02001 // MANGUETAS DELANTERAS / FRONT KNUCKLES

POS.	LEV.	REF / CODE	UN.	DESCRIPCIÓN	DESCRIPTION
1	1	13050010000	8	Esparrago buje m10x125x40 especial	Stud wheel
2	1	03001960000	2	Tapón redondo ø60x5x14.5	Round cap ø60x5x14.5
3	1	21170030001	2	Buje pcd 110 terrain 4x4	Terrain 4x4 hub pcd 110
4	1	13200010016	2	Reten mangueta exterior 75x60x8	Seal exterior stub 75x60x8
5	1	13180040010	2	Anillo elástico din 472 ø75	Circlip din 472 ø75
6	1	13160010017	2	Rodamiento rueda	Wheel bearing
7	1	13200010017	2	Reten mangueta interior 68x55x8	Seal inner stub 68x55x8
8	1	04190030006	1	Mangueta delantera izquierda terrain 4x4	Terrain 4x4 front left knuckle
9	1	13220029995	2	Rotula inferior	Lower joint
10	1	13150140030	2	Tornillo din 6921 m10x45 8.8 Zn	Screw din 6921 m10x45 8.8 Zn
11	1	13150210003	2	Tuerca din 6926 m10 zn	Nut din 6926 m10 zn
12	1	04190030003	1	Soporte protector fuelle palier izquierdo	Left drive shaft protection support
13	1	13150140004	4	Tornillo din 6921 m6x16 8.8 Zn	Screw din 6921 m6x16 8.8 Zn
14	1	04200010006	1	Protector mangueta negro izqu sin logo	Black knuckle protector left without logo
15	1	13150140003	4	Tornillo din 6921 m6x12 8.8 Zn	Screw din 6921 m6x12 8.8 Zn
16	1	04190030002	1	Soporte protector fuelle palier derecho	Right drive shaft protection support
17	1	13150140006	2	Tornillo din 6921 m6x20 8.8 Zn	Screw din 6921 m6x20 8.8 Zn
18	1	04200010005	1	Protector mangueta negro derech sin logo	Black knuckle protector right without logo
19	1	04190030008	1	Mangueta delantera derecha terrain 4x4	Terrain 4x4 front right knuckle
20	1	04007660000	2	Rotula superior	Upper joint

**6. TREN TRASERO / REAR AXLE**

**D04DX2103001 // BRAZOS DE SUSPENSIÓN TRASERA / REAR SUSPENSION**



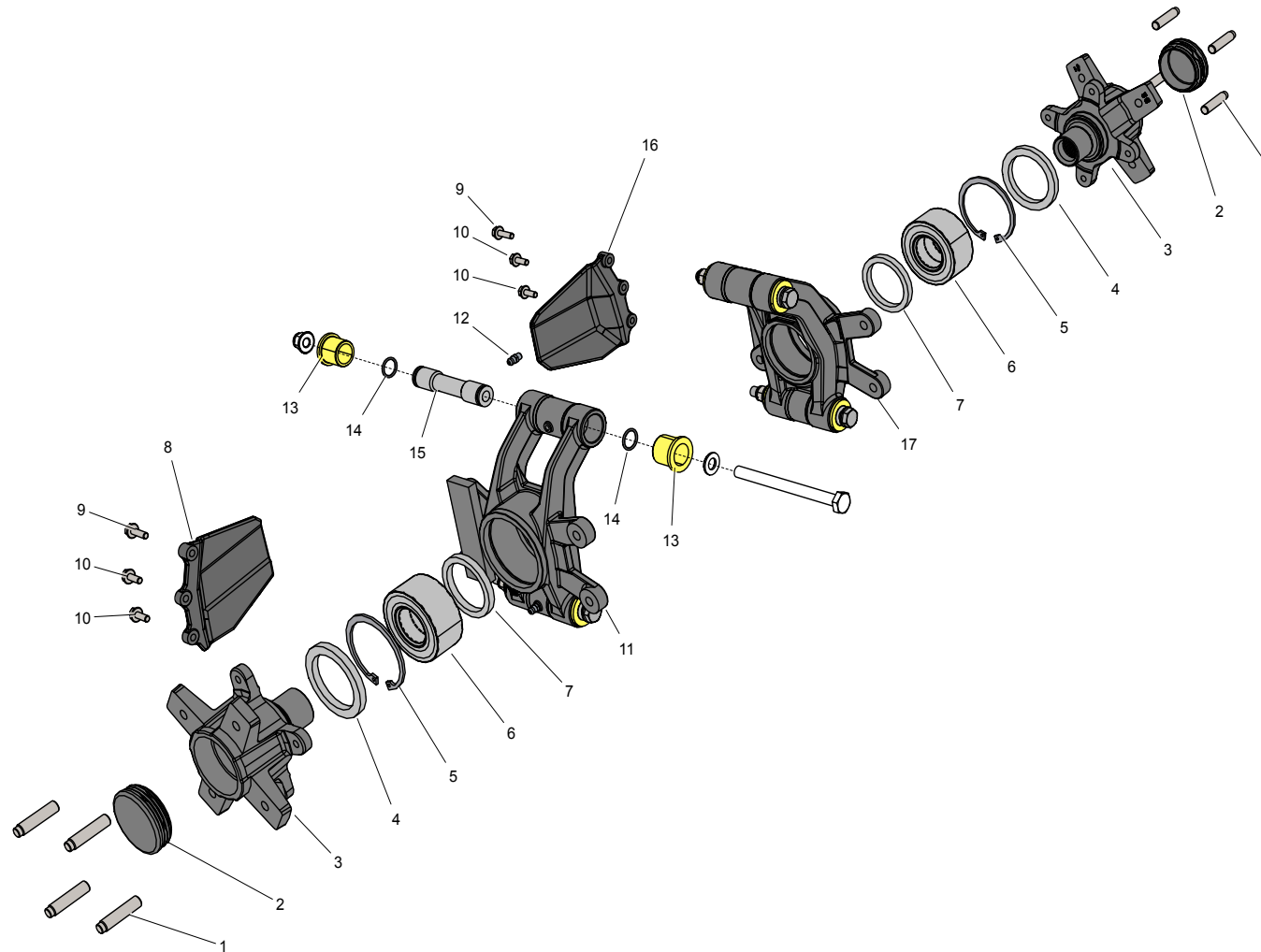
## 6. TREN TRASERO / REAR AXLE

### LO4DX2I03001 // BRAZOS DE SUSPENSIÓN TRASERA / REAR SUSPENSION

POS.	LEV.	REF / CODE	UN.	DESCRIPCIÓN	DESCRIPTION
1	1	04180039999	2	Conj. amortiguador tras. CORVUS	Assy. CORVUS rear suspension
2	1	04160089997	1	Basculante trasero inferior izq.	Rear lower left a-arm
3	1	04160099998	1	Basculante trasero superopr izq.	Rear upper left a-arm
4	1	04160089996	1	Basculante trasero inf. dcho.	Rear lower right a-arm
5	1	04160099997	1	Basculante trasero sup. dcho.	Rear upper right a-arm
6	1	13150040044	8	Tornillo	Screw
7	1	13150020004	16	Arandela	Washer
8	1	13170010023	16	Cojinete fricción basculante	A-arm bushing
9	1	13370010001	16	Junta tórica basculante	A-arm joint
10	1	13150210003	16	Tuerca	Nut
11	1	13170020005	8	Casquillo grande int. basculante	A-arm big joint
12	1	13150040002	2	Tornillo	Screw
13	1	13150040030	2	Tornillo	Screw
14	1	13150080001	2	Tornillo	Screw
15	1	13150080004	2	Tornillo	Screw

6. TREN TRASERO / REAR AXLE

D04DX2104001 // MANGUETAS TRASERAS / REAR KNUCKLES





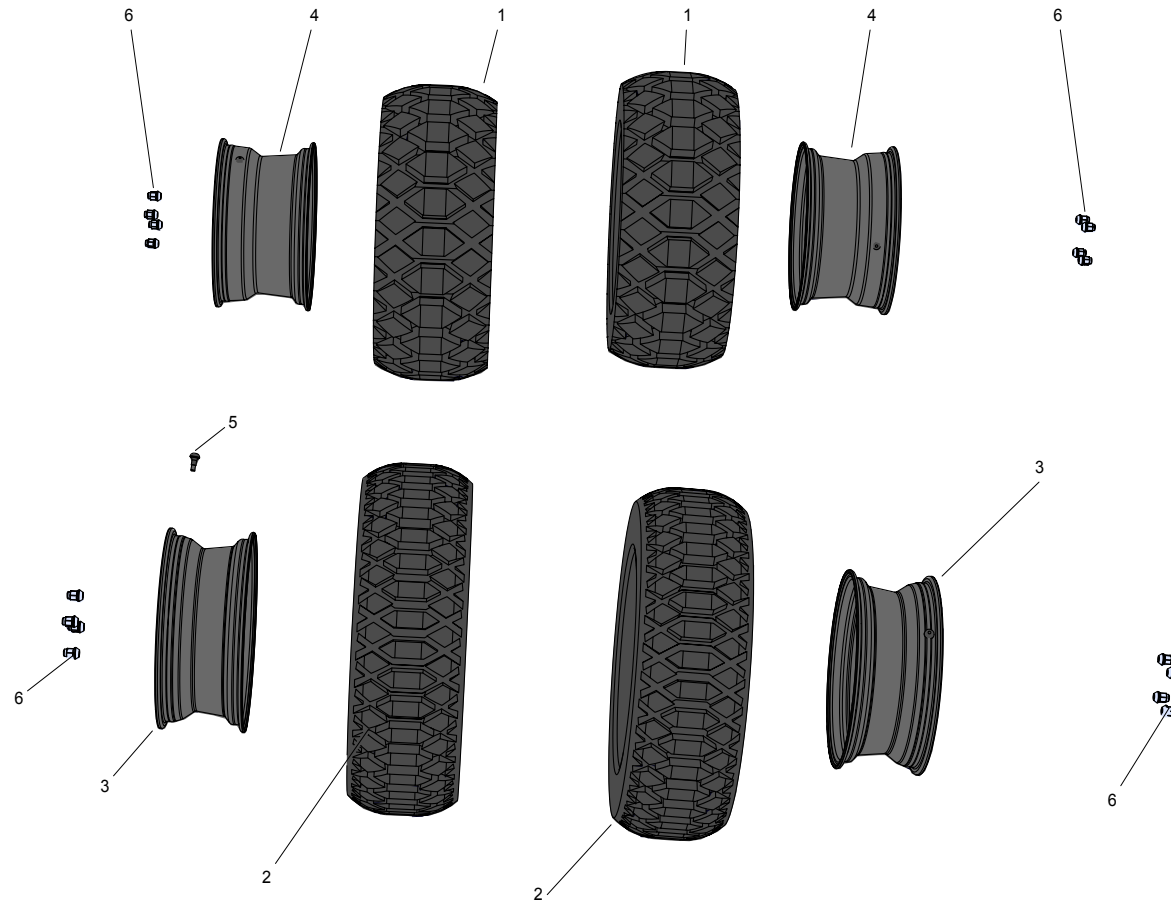
## 6. TREN TRASERO / REAR AXLE

### LO4DX2I04002 // MANGUETAS TRASERAS / REAR KNUCKLES

POS.	LEV.	REF / CODE	UN.	DESCRIPCIÓN	DESCRIPTION
1	1	13050010000	8	Espárrago buje	Stud wheel
2	1	03001960000	2	Tapón redondo	Round cap
3	1	03011010000	2	Buje disco	Disc bush
4	1	03001355572	2	Retén mangueta exterior	Seal exterior stub
5	1	13180040008	2	Anillo elástico	Seeger
6	1	03013760000	2	Rodamiento	Knuckle bearing
7	1	03001255062	2	Retén mangueta interior	Seal interior stub
8	1	04200010002	1	Protec. mangueta izq. fuel pal narj.	Knuckle protec. left orange
8	1	04200010006	1	Protec. mangueta izq. negra	Black knuckle protec. left
9	1	13150140006	2	Tornillo	Screw
10	1	13150140004	4	Tornillo	Screw
11	1	04200010001	1	Mangueta tras. fundición izq.	Rear knuckle left
12	1	13280010001	4	Engrasador recto	Straight grease nipple
13	1	13170010018	8	Casquillo igus	Bushing igus
14	1	040095616X2	8	Junta tórica asculante	O-Ring
15	1	04009710000	4	Casquillo interior mangueta	Bushing int. stub back
16	1	04200010004	1	Protec. mangueta dcha. fuel pal narj.	Knuckle protec. right orange
16	1	04200010005	1	Protec. mangueta dcha. negra	Black knuckle protec. right
17	1	04200010003	1	Mangueta trasera fundición dcha.	Rear knuckle right

7. TREN TRASERO Y DELANTERO / REAR AND FRONT AXLE

D2IDX4001001 // LLANTAS Y NEUMÁTICOS / RIMS AND TYRES



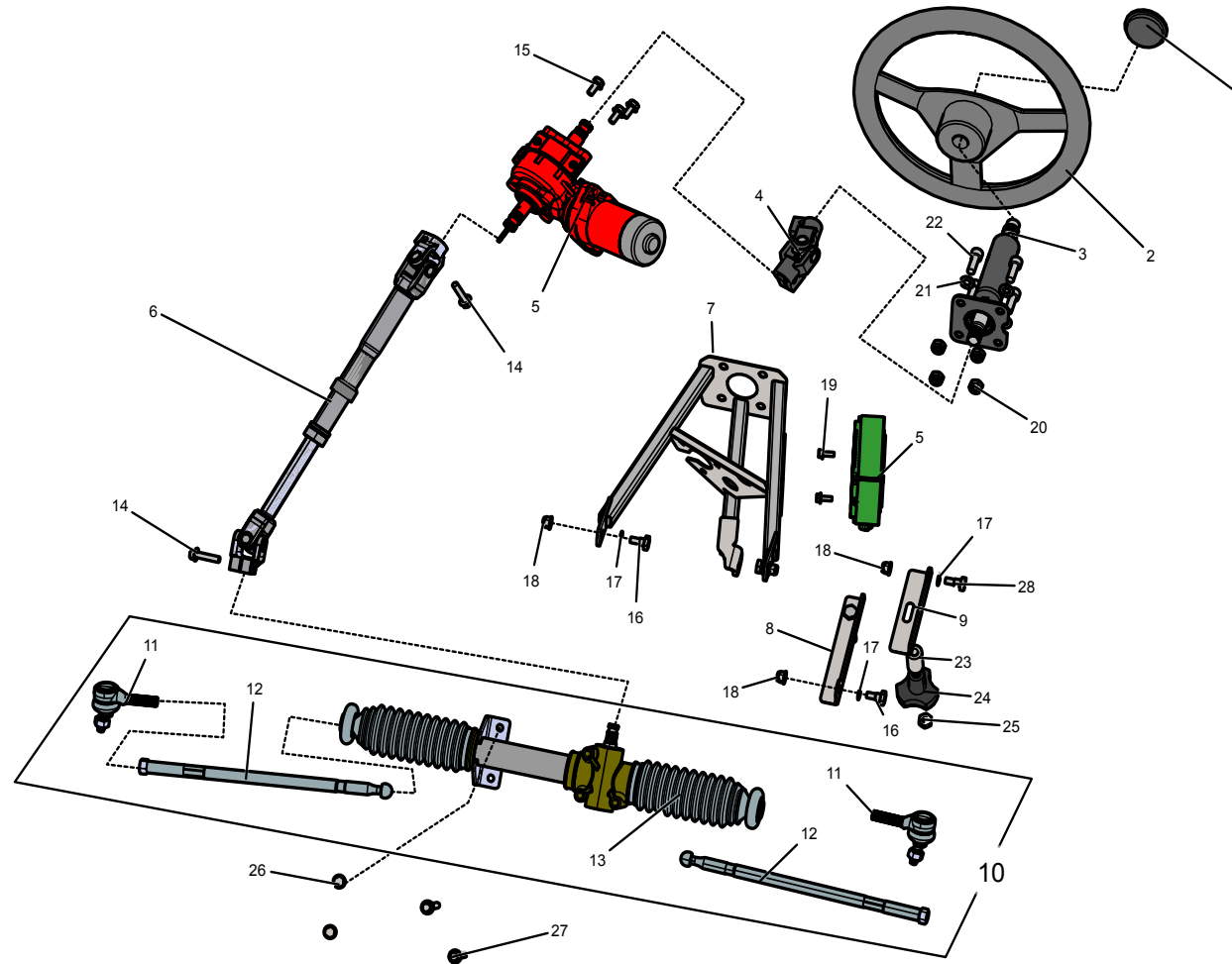
## 7. TREN TRASERO Y DELANTERO / REAR AND FRONT AXLE

### L2IDX2101001 // LLANTAS Y NEUMÁTICOS / RIMS AND TYRES

POS.	LEV.	REF / CODE	UN.	DESCRIPCIÓN	DESCRIPTION
1	1	21160010002	2	Neumático CST Clincher 26x11 R14	Tyre Cst Clincher 26x11 R14
2	1	21160010001	2	Neumático CST Clincher 26x9 R14	Tyre Cst Clincher 26x9 R14
3	1	03087160000	2	Llanta W031 14x6 Et+25 070 negra	Rim W031 14x6
3	1	21150020001	2	Llanta acero 14x6 Et+25 negra	Steel rim 14x6
4	1	03087260000	2	Llanta W031 14x8 Et+25 070 negra	Rim W031 14x8
4	1	21150030001	2	Llanta acero 14x8 Et+25 negra	Steel Rim 14x8
5	1	21190010001	4	Válvula para neumático	Tyre valve behemoth
6	1	21170010002	16	Tuerca para llanta aluminio-acero	Nut for wheel

## 8. DIRECCIÓN / STEERING

### D05EX400200// DIRECCION EPS / STEERING SYSTEM (EPS)



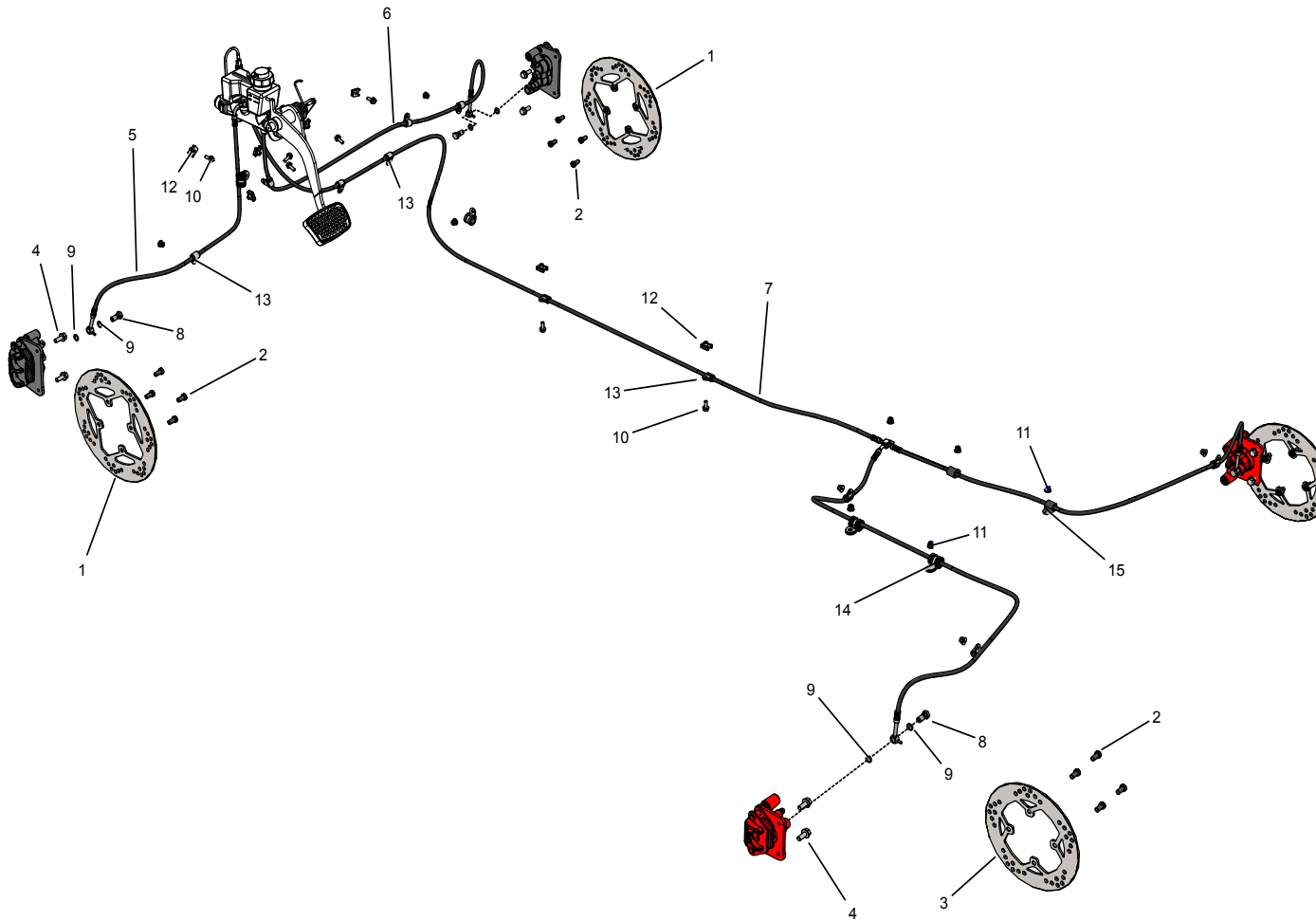
## 8. DIRECCIÓN / STEERING

### LO5EX4002002// DIRECCION EPS / STEERING SYSTEM (EPS)

POS.	LEV.	REF / CODE	UN.	DESCRIPCIÓN	DESCRIPTION
1	1	17150010002	1	Tapón volante corvus	Corvus steering wheel cap
2	1	17150020001	1	Volante terrain	Steering wheel terrain
3	1	05170010003	1	Columna de dirección con EPS y sin bloqueo	Steering column with eps and without lock
4	1	05004806000	1	Junta universal EPS	EPS u-joint
5	1	05004706000	2	Conjunto EPS	EPS assembly
6	1	05160019999	1	Cardan dirección con EPS	Steering cardan with EPS
7	1	05140059998	1	Araña dirección terrain con EPS	Steering column support terrain with EPS
8	1	05140050004	1	Pletina regulación inferior	Lower adjustment plate
9	1	05140050003	1	Pletina regulación superior	Upper adjustment plate
10	1	05150069999	1	Caja direccion	Steering box
11	1	04000660000	2	Rotula	Ball joint
12	1	05990000003	2	Bieleta	Tirant
13	1	05990000001	2	Fuelle	Rubber boot
14	1	13150140089	2	Tornillo	Screw
15	1	13150140014	3	Tornillo	Screw
16	1	05140050010	3	Tornillo araña regulable	Adjustable steering column support screw
17	1	13150780001	4	Arandela	Washer
18	1	13150210002	4	Tuerca	Nut
19	1	13150140004	2	Tornillo	Screw
20	1	13150200005	4	Tuerca	Nut
21	1	13150020004	4	Arandela	Washer
22	1	13150040001	4	Tornillo	Screw
23	1	05140050005	1	Casquillo	Brushing
24	1	17210020001	1	Pomo	Knub
25	1	13150100013	1	Tuerca	Tuerca
26	1	13150140015	2	Tornillo	Screw
27	1	13150140081	2	Tornillo	Screw
28	1	05140050011	1	Tornillo araña regulable	Adjustable steering column support screw

9. FRENOS / BRAKES

D06DX400I003// CIRCUITO FRENO HIDRÁULICO / HYDRAULIC BRAKE SYSTEM



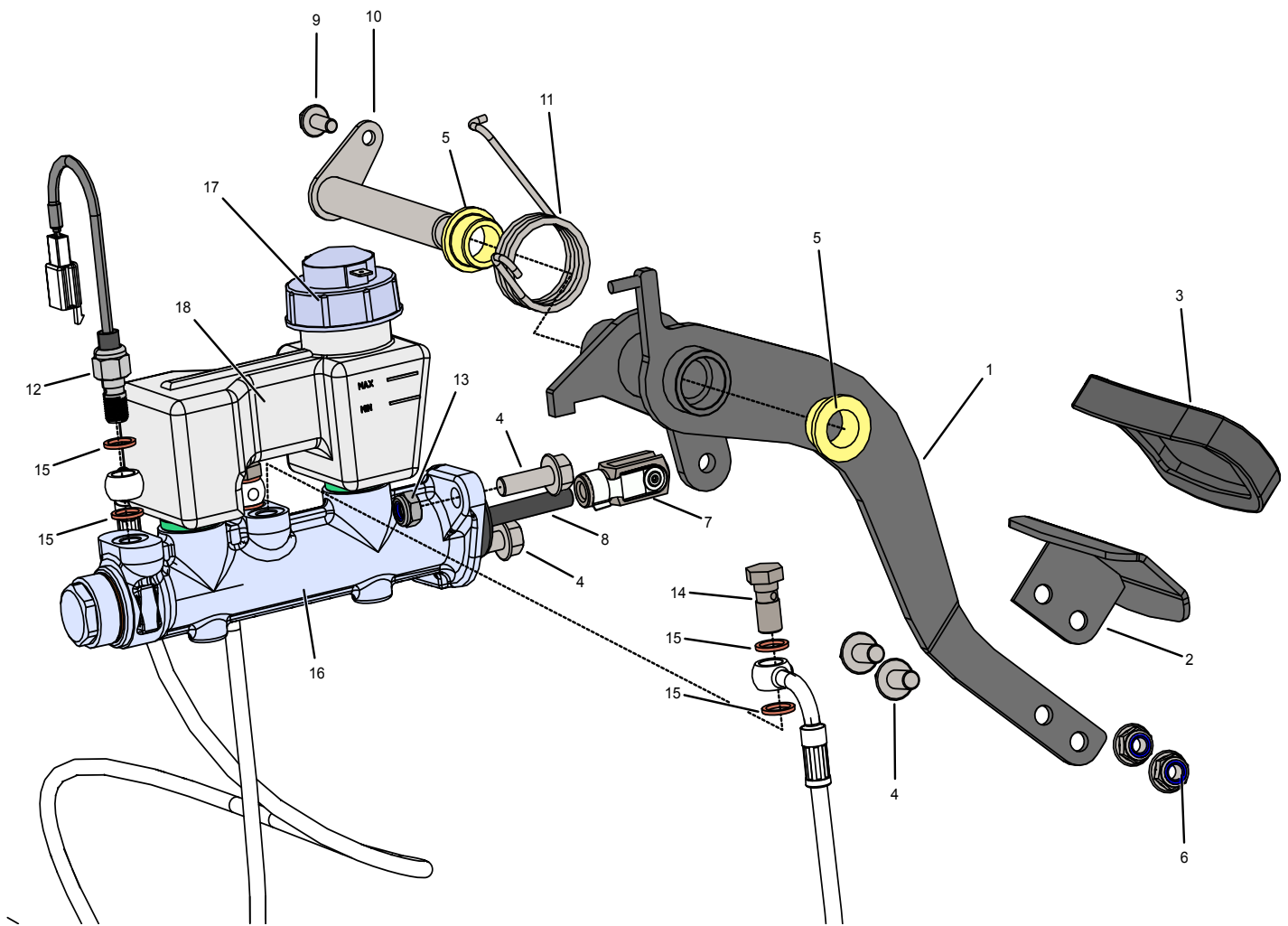
## 9. FRENOS / BRAKES

### LO6DX2101001 // CIRCUITO FRENO HIDRÁULICO / HYDRAULIC BRAKE SYSTEM

POS.	LEV.	REF / CODE	UN.	DESCRIPCIÓN	DESCRIPTION
1	1	06002910000	2	Disco freno D256	Brake disc D256
2	1	13150230004	16	Tornillo	Screw
3	1	06006310000	2	Disco freno D220	Brake disc D220
4	1	13150140015	8	Tornillo	Screw
5	1	06180039997	1	Latiguillo delantero izq. Terrain	Front left brake hose
6	1	06180039998	1	Latiguillo delantero dcho. Terrain	Front right brake hose
7	1	06180039999	1	Latiguillos hidráulicos eje posterior	Rear brake hose
8	1	13150600001	4	Tornillo para banjo	Banjo Screw
9	1	13150610001	8	Arandela de cobre	Copper washer
10	1	13150140004	8	Tornillo	Screw
11	1	13150210001	11	Tuerca	Nut
12	1	07002650000	7	Grapas carrocería grapas	Threaded clamp
13	1	13290010002	10	Abrazadera de goma	Rubber clamp
14	1	13290010004	2	Abrazadera de goma	Rubber clamp
15	1	13290010002	7	Abrazadera de goma	Rubber clamp

9. FRENOS / BRAKES

D06DX4002003 // PEDAL FRENO HIDRÁULICO / HYDRAULIC BRAKE PEDAL





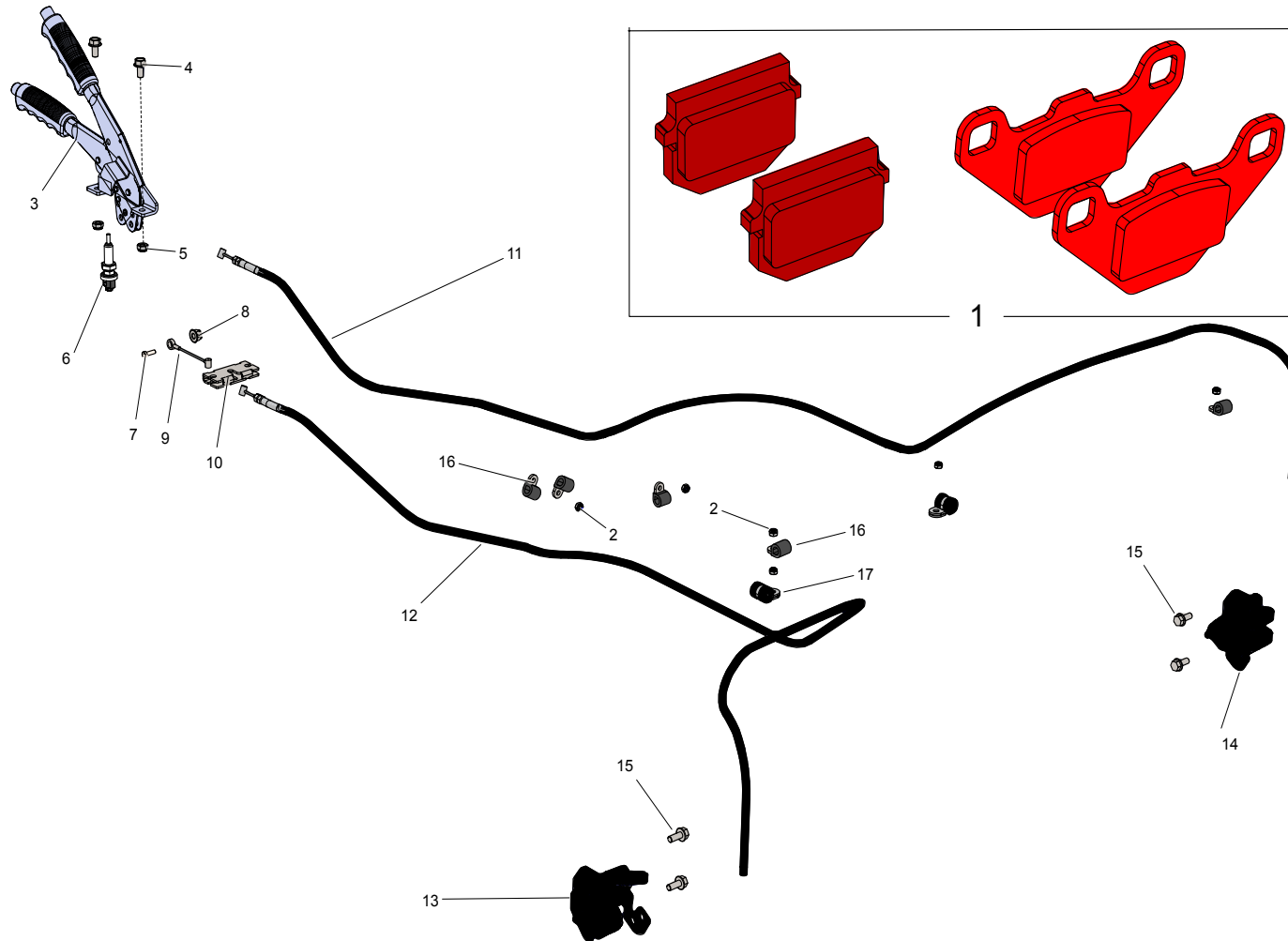
## 9. FRENOS / BRAKES

### LO6DX4002003 // PEDAL FRENO HIDRÁULICO / HYDRAULIC BRAKE PEDAL

POS.	LEV.	REF / CODE	UN.	DESCRIPCIÓN	DESCRIPTION
1	1	06190039997	1	Conjunto soldadura pedal freno	Assembly body brake level
2	1	06190039999	1	Conjunto cupero pedal freno	Assembly body curved brake pedal
3	1	06190020003	1	Goma cubierta pedal freno	Rubber cover brake pedal
4	1	13150140016	2	Tornillo	Screw
5	1	13170010004	2	Casquillo igus	Igus bushing
6	1	13150210002	2	Tuerca	Nut
7	1	060078600M8	1	Horquilla vástago freno	Brake rod fork
8	1	06008210000	1	Vástago bomba de freno	Brake pump push rod
9	1	13150140004	1	Tornillo	Screw
10	1	06190010001	1	Eje pedal freno	Shaft brake pedal
11	1	06190030007	1	Muelle pedal de freno	Brake pedal spring
12	1	08190020006	1	Sensor freno bomba frenado-luz stop	Braking stop light sensor
13	1	13150200003	2	Tuerca	Nut
14	1	13150600001	2	Tornillo para banjo	Banjo screw
15	1	13150610001	6	Arandela de cobre	Copper washer
16	1	06009906000	1	Conjunto bomba de freno	Braking pump assembly
17	1	06010006000	1	Deposito	Braking fluid tank
18	1	06010106000	1	Tapón depósito de frenos con sensor	Cap with sensor

9. FRENOS / BRAKES

D06DX4003001 // CIRCUITO FRENO MANO / HANDBRAKE SYSTEM



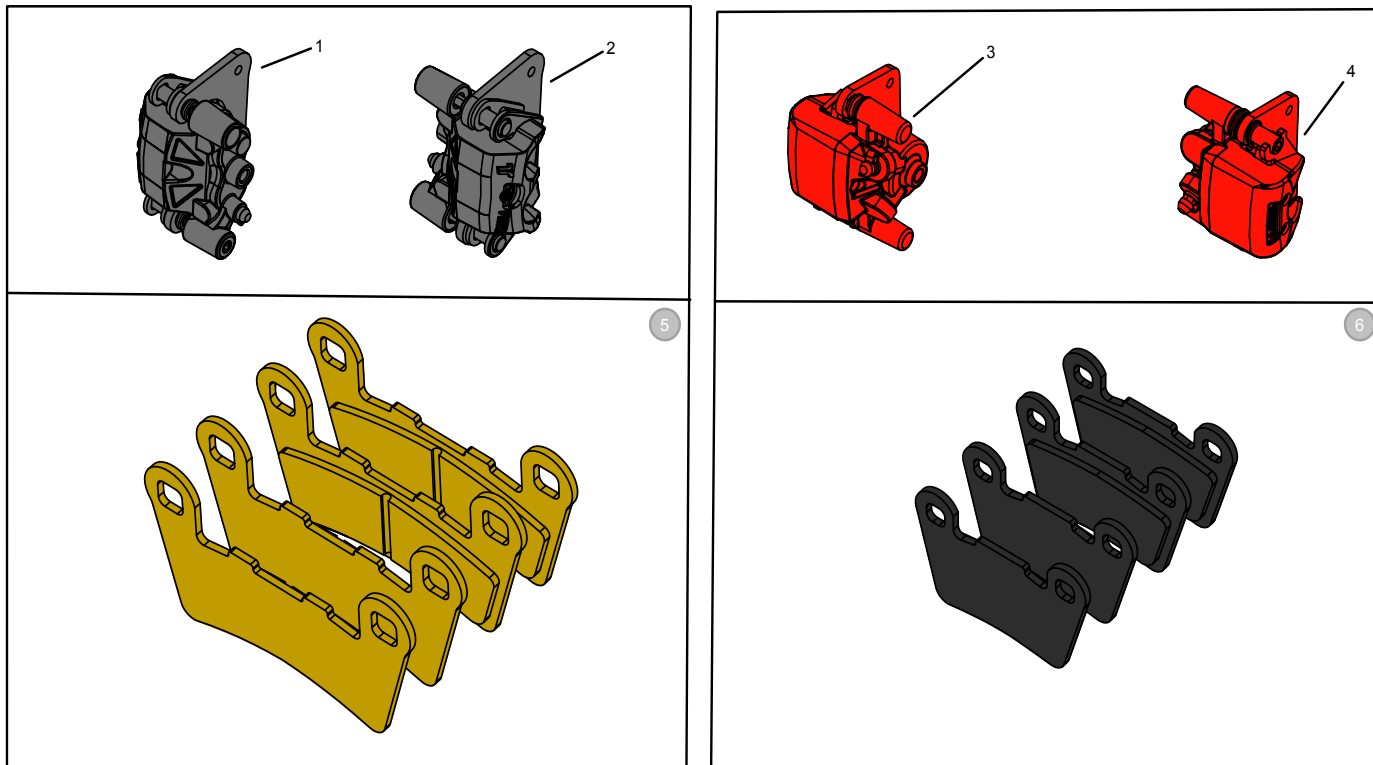
## 9. FRENOS / BRAKES

### LO6DX4003001 // CIRCUITO FRENO MANO / HANDBRAKE SYSTEM

POS.	LEV.	REF / CODE	UN.	DESCRIPCIÓN	DESCRIPTION
1	1	06990000007	1	Kit pastillas parking	Pads kit parking
2	1	13150200002	6	Tuerca	Nut
3	1	06000360000	1	Palanca freno de estacionamiento	Parking brake lever
4	1	13150140014	2	Tornillo	Screw
5	1	13150200003	2	Tuerca	Nut
6	1	06001960000	1	Interrup. luz freno estacionamiento	Parking brake light switch
7	1	13150230001	1	Tornillo	Screw
8	1	13150210002	1	Tuerca	Nut
9	1	24160010001	1	Cable balancín freno de mano	Handbrake swing cable
10	1	06210019996	1	Balancín sold. freno mano	Welding assy. handbrake swing
11	1	24160010006	1	Cable freno estacionamiento dcho.	Right parking brake cable
12	1	24160010005	1	Cable freno estacionamiento izq.	Left parking brake cable
13	1	06007360000	1	Pinza parking trasero izq.	Rear left parking brake caliper
14	1	06007260000	1	Pinza parking tras. dcha.	Rear right parking brake caliper
15	1	13150140015	4	Tornillo	Screw
16	1	13290010002	5	Abrazadera con goma	Rubber clamp
17	1	13290010004	2	Abrazadera con goma	Rubber clamp

9. FRENOS / BRAKES

D06DX4004002// PINZAS FRENO HIDRÁULICO / HYDRAULIC BRAKE CALIPERS



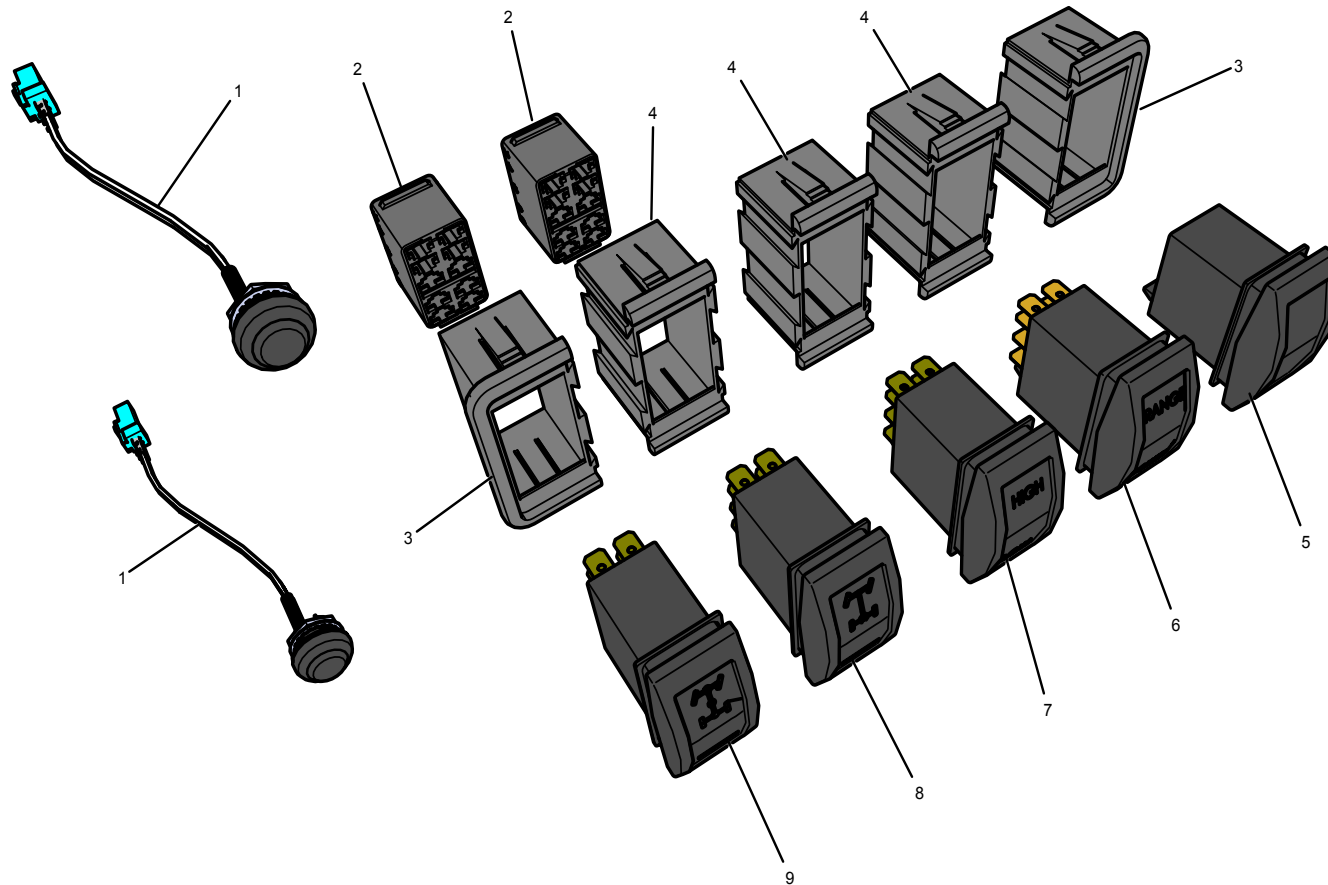
## 9. FRENOS / BRAKES

### LO6DX4004003 // PINZAS FRENO HIDRÁULICO / HYDRAULIC BRAKE CALIPERS

POS.	LEV.	REF / CODE	UN.	DESCRIPCIÓN	DESCRIPTION
1	1	06008906000	1	Pinza delantera derecha	Right front caliper
2	1	06009006000	1	Pinza delantera izquierda	Left front caliper
3	1	06009206000	1	Pinza trasera izquierda	Left rear caliper
4	1	06009106000	1	Pinza trasera derecha	Right rear caliper
5	2	06990000005	1	Kit pastillas eje delantero	Pads kit, front axle
6	2	06990000006	1	Kit pastillas eje trasero	Pads kit, rear axle

10. ELÉCTRICO / ELECTRIC

D08EX4001002 // BOTONERA SALPICADERO / DASHBOARD SWITCHES



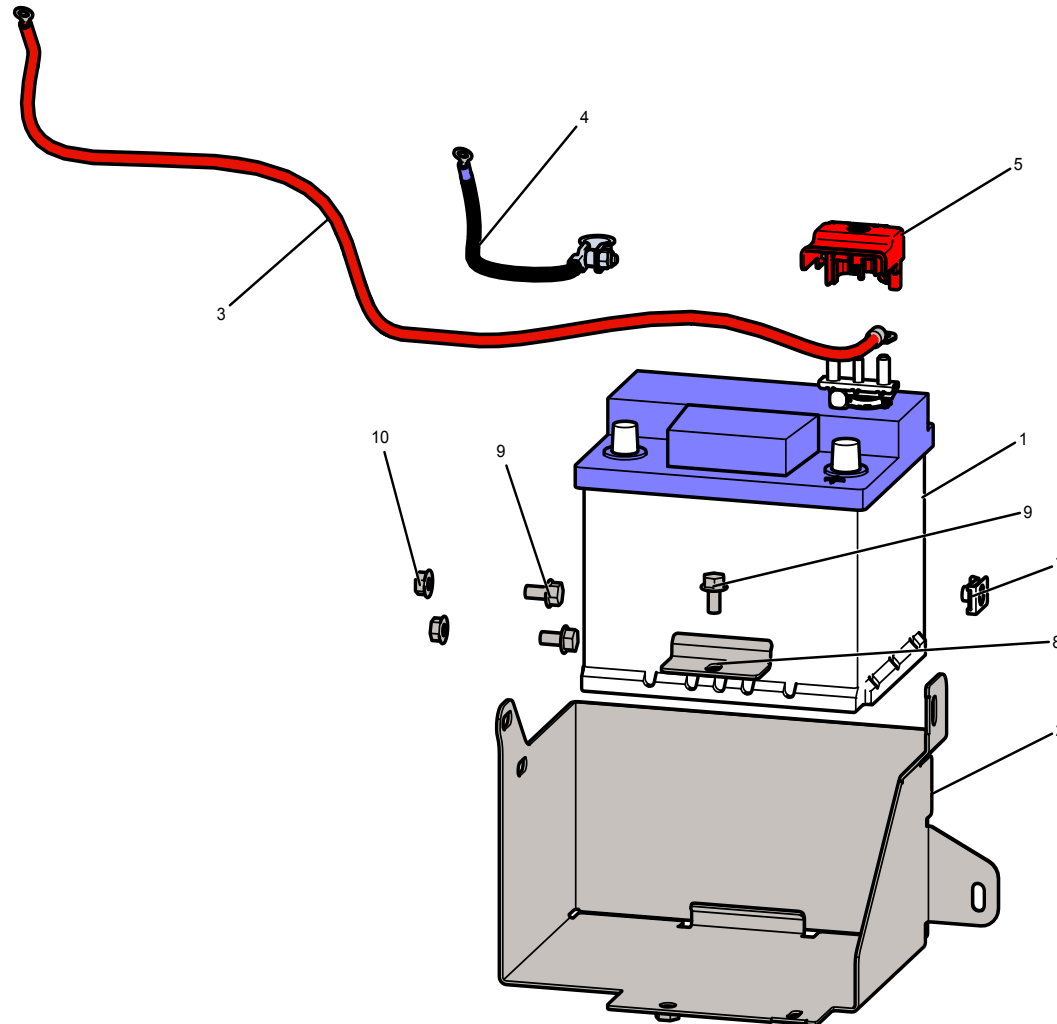
## IO. ELÉCTRICO/ ELECTRIC

### L08EX400I002 // BOTONERA SALPICADERO / DASHBOARD SWITCHES

POS.	LEV.	REF / CODE	UN.	DESCRIPCIÓN	DESCRIPTION
1	1	08230049988	2	Conjunto cableado botones velocimtero	Speedometer buttons wiring assembly
2	1	08220080001	4	Conector	Connector
3	1	08011160000	2	Soporte lateral interruptor	Side switch holder
4	1	08010660000	3	Soporte central interruptor	Center switch holder
5	1	08010460000	1	Tapa interruptor dummy	Switch dummy plug
6	1	08190010011	1	Interruptor range/power	Range/power switch
7	1	08190010012	1	Interruptor high/low	High/low switch
8	1	08190010004	1	Interruptor bloqueo diferencial trasero	Rear differential lock switch
9	1	08190010002	1	Interruptor 4x4	4x4 switch

10. ELÉCTRICO / ELECTRIC

D08EX400I003 // BATERÍA / BATTERY





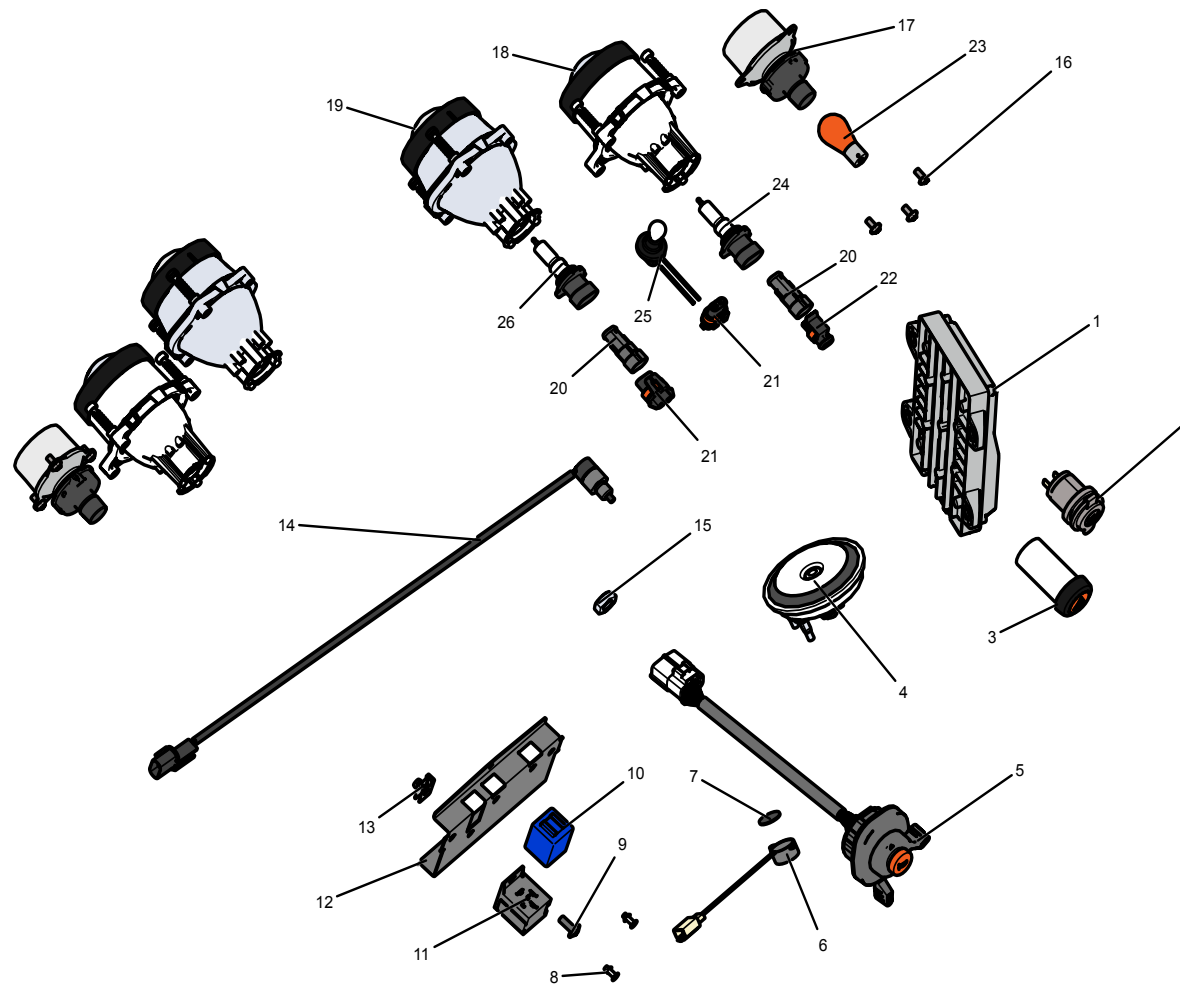
**IO. ELÉCTRICO / ELECTRIC**

**L08EX4001003 // BATERÍA / BATTERY**

POS.	LEV.	REF / CODE	UN.	DESCRIPCIÓN	DESCRIPTION
1	1	08000460000	1	Bateria 12v	Battery 12v
2	1	08180040004	1	Soporte bateria trasero chasis modular	Modular frame rear battery support
3	1	08230049984	1	Cable positivo bateria - desconector	
4	1	08230010021	1	Cable masa bateria trasera	Rear battery ground wire
5	1	08220010008	1	Tapa terminal positivo bateria	Battery positive terminal cover
6	1	08220010020	1	Terminal borne positivo bateria m868dx	Battery positive terminal m868dx
7	1	07031060000	1	Grapa m-8	M8 clip
8	1	08180040002	1	Soporte base bateria	Battery base support
9	1	13150140014	3	Tornillo din 6921 m8x16 8.8 Zn	Screw din 6921 m8x16 8.8 Zn
10	1	13150150002	2	Tuerca din 6923 m8 zn grafilada	Nut din 6923 m8 zn grafilada

10. ELÉCTRICO / ELECTRIC

D08EX400I004 // COMPONENTES / COMPONENTS

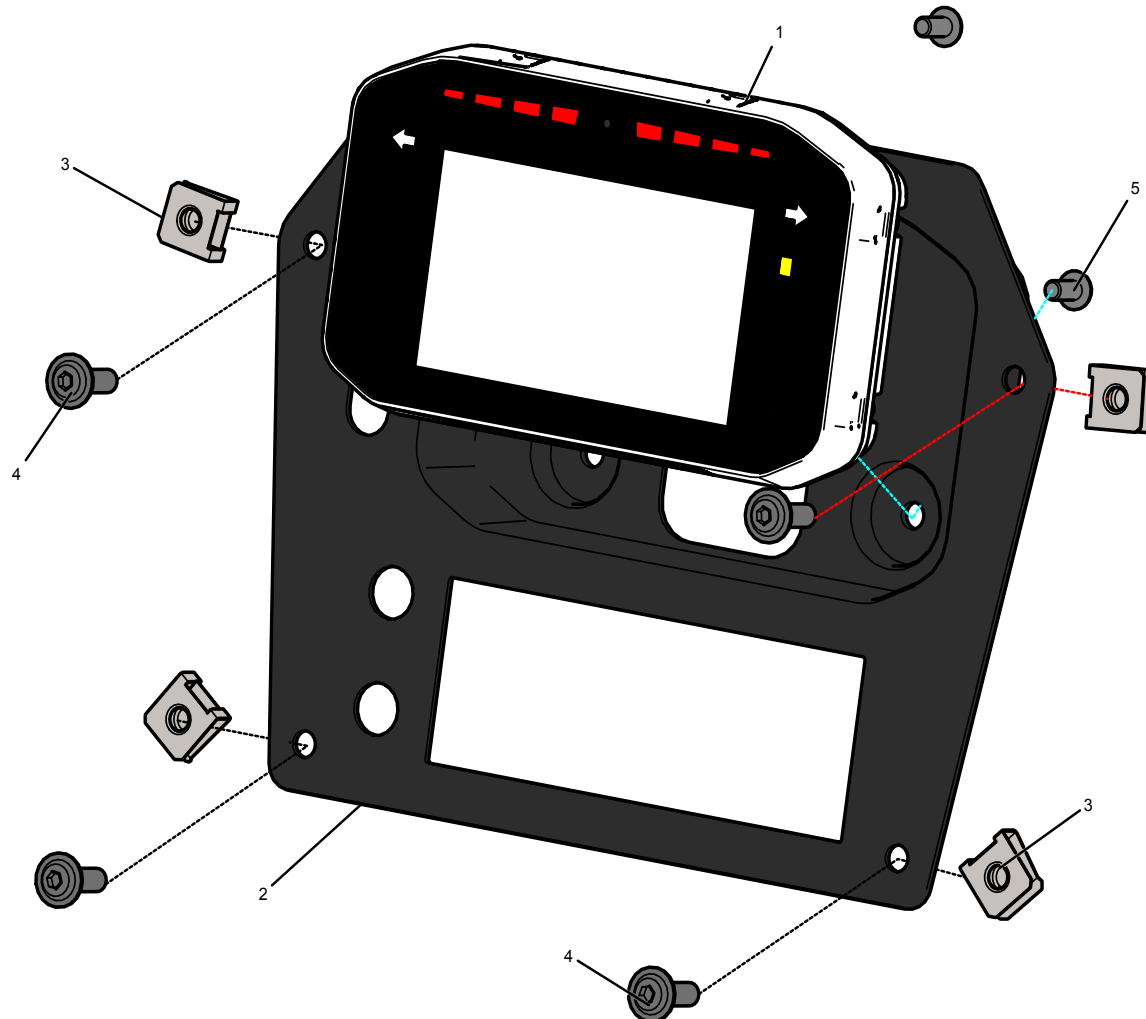


**IO. ELÉCTRICO / ELECTRIC**
**L08EX400I004 // COMPONENTES / COMPONENTS**

POS.	LEV.	REF / CODE	UN.	DESCRIPCIÓN	DESCRIPTION
1	1	08300020001	1	Dyna ecu	Dyna ecu
2	1	08290010001	1	Toma corriente 12v	12v socket
3	1	08002060000	1	Interruptor warning	Warning switch
4	1	08001860000	1	Bocina	Horn
5	1	08260040001	1	Conmutador de luces rotativo	Rotary light switch
6	1	08270010001	1	Avisador acustico interior	Interior buzzer
7	1	08270010002	1	Adhesivo avisador acustico interior	Adhesive interior buzzer
8	1	13400010004	2	Remache	Rivet
9	1	13021450000	1	Tornillo	Screw
10	1	08160030001	1	Relé intermitencia	Flasher relay
11	1	08160030002	1	Soporte relé intermitencia	Flasher relay socket
12	1	08140010014	1	Soporte temporizadores	Timer support
13	1	07002650000	1	Grapa	Threaded clamp
14	1	08190020002	1	Sensor freno	Brake switch
15	1	13150110004	1	Tuerca	Nut
16	1	13150360008	6	Tornillo para plástico	Plastic screw
17	1	09180039997	2	Montaje intermitente frontal para soporte plástico	Assembly front indicator for plastic support
18	1	09180039998	2	Montaje faro largo alcance	Assembly high beam
19	1	09180030001	2	Faro cruce	Low beam
20	1	08000561000	4	Conector de faro largo alcance	High beam light connector
21	1	08220040003	4	Conector lampara cruce/largas	Connector low/main beam lamp
22	1	08220020005	2	Conector	Connector
23	1	08000960000	2	Bombilla	Bulb
24	1	08011360000	2	Bombilla	Bulb
25	1	08011460000	2	Bombilla	Bulb
26	1	09180040003	2	Bombilla	Bulb

IO. ELÉCTRICO / ELECTRIC

D08EX400I005 // VELOCÍMETRO Y SOPORTES / SPEEDOMETER



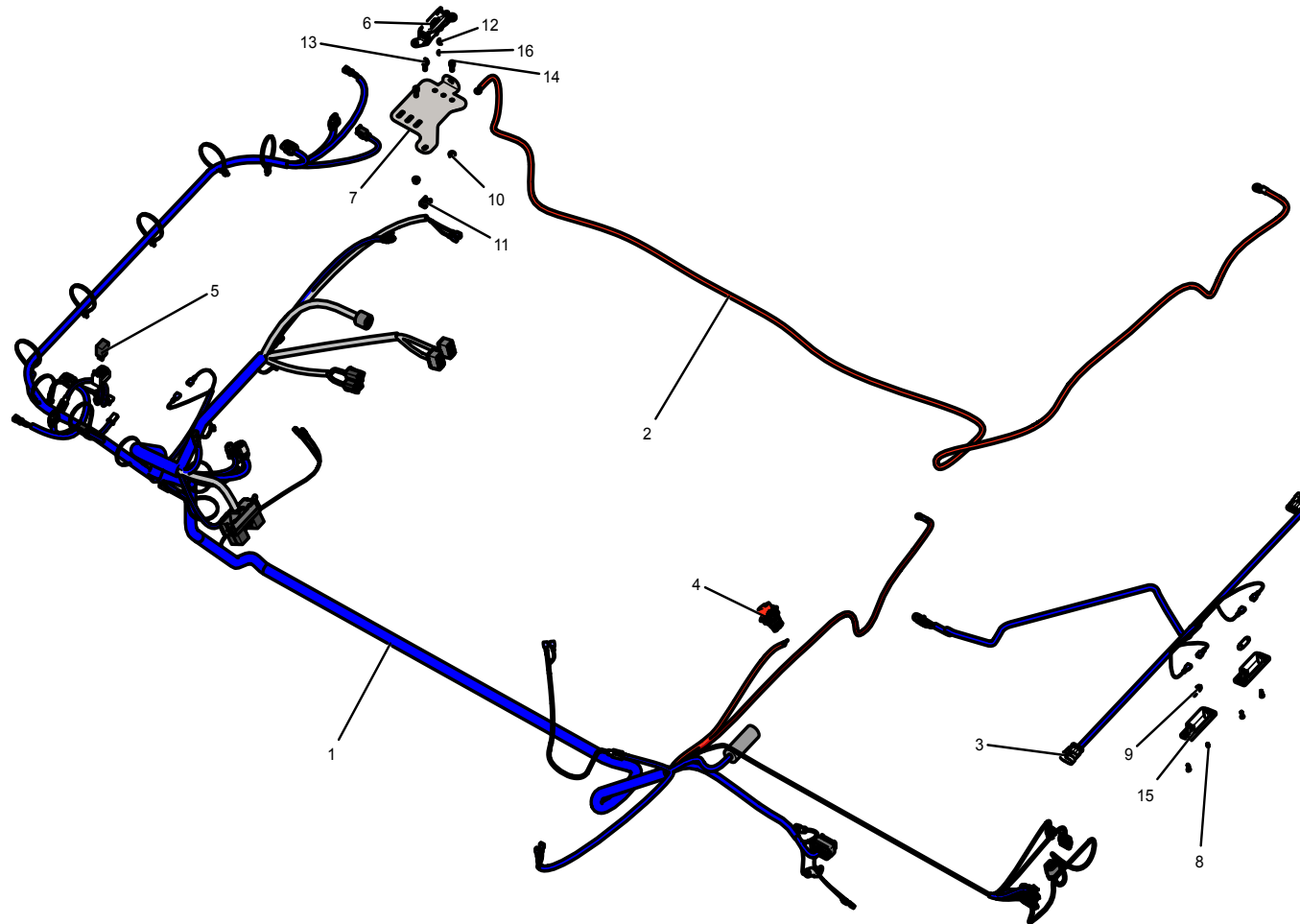
**IO. ELÉCTRICO / ELECTRIC**

**L08EX400I005 // VELOCÍMETRO Y SOPORTES / SPEEDOMETER**

POS.	LEV.	REF / CODE	UN.	DESCRIPCIÓN	DESCRIPTION
1	1	08200060001	1	Velocimetro mta smart	Mta smart speedometer
2	1	07150180005	1	Tapa velocimetro tablier	Speedometer dashboard cover
3	1	07008550000	4	Grapas carroceria	Threaded clamp
4	1	13019350000	4	Tornillo	Screw
5	1	13150160018	3	Tornillo	Screw

IO. ELÉCTRICO / ELECTRIC

D08EX400I006 // CABLEADO / CABLING

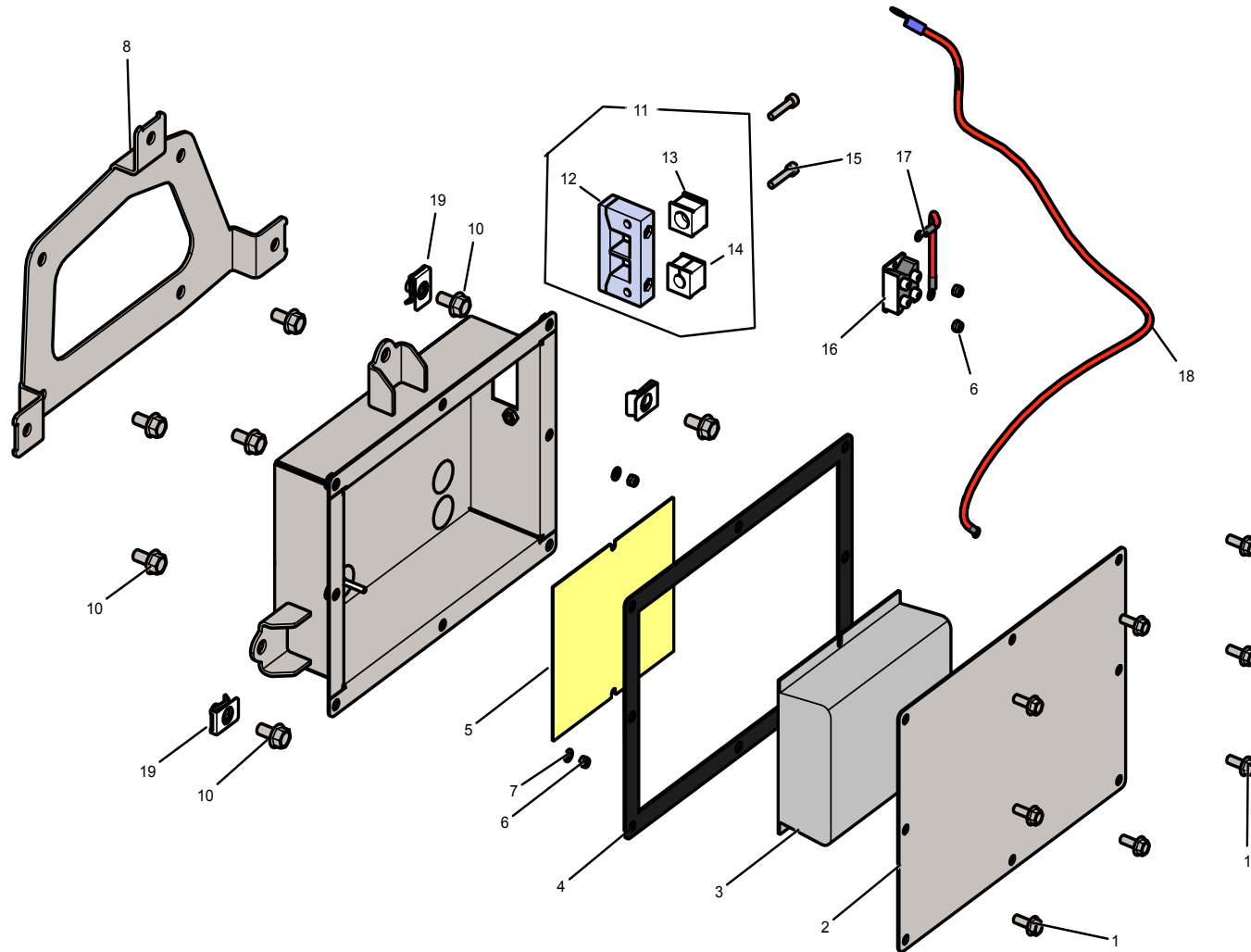


**IO. ELÉCTRICO / ELECTRIC**
**L08EX4001006 // CABLEADO / CABLING**

POS.	LEV.	REF / CODE	UN.	DESCRIPCIÓN	DESCRIPTION
1	1	08230040050	1	Cableado general EX4	EX4 main wiring
2	1	08230049983	1	Cable positivo batería - portafusibles	Positive cable battery - fuse holder
3	1	08230040049	1	Cableado luces traseras con marcha atrás	Tail lights with reverse
4	1	08190100001	1	Desconector batería	Battery isolattor
5	1	08160020001	1	Relé micro	Micro relay
6	1	08150040025	1	Portafusibles mta mega compact	Fuse holder mta mega compact
7	1	08140010021	1	Soporte portafusibles mta	Mta fuse holder support
8	1	13150360003	4	Tornillo para plástico	Screw for plastic
9	1	08001660000	2	Bombilla c5w	Bulb c5w
10	1	13150150001	2	Tuerca	Nut
11	1	07002650000	1	Grapa	Threaded clamp
12	1	13150100002	1	Tuerca	Screw
13	1	13150140006	1	Tornillo	Screw
14	1	13150040013	2	Tornillo	Screw
15	1	08009360000	2	Piloto matrícula	License plate light
16	1	13150030004	1	Arandela	Washer

10. ELÉCTRICO / ELECTRIC

D08EX400I007 // DC-DC





**IO. ELÉCTRICO / ELECTRIC**

**L08EX400I007 // DC-DC**

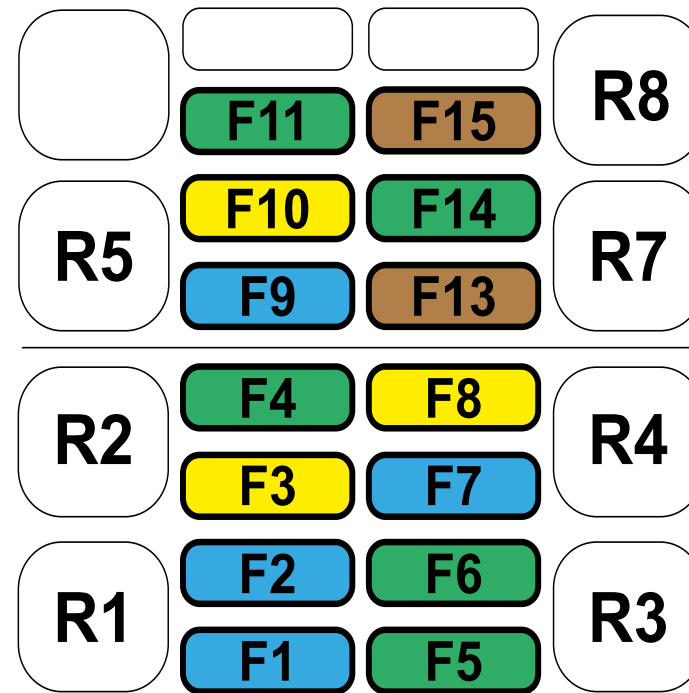
POS.	LEV.	REF / CODE	UN.	DESCRIPCIÓN	DESCRIPTION
1	1	13150140004	8	Tornillo	Screw
2	1	26160050025	1	Tapa caja lateral convertidor	Lateral converter box cover
3	1	26200020002	1	Convertidor DC-DC	DC-DC converter
4	1	26160050027	1	Junta caja lateral batería	Lateral battery box gasket
5	1	26200020004	1	Lámina disipación térmica DC-DC	Thermal dissipation sheet DC-DC
6	1	13150200010	4	Tuerca	Nut
7	1	02016150000	2	Arandela	Washer
8	1	26160050049	1	Adaptador DC-DC guilera a batería	Adapter DC-DC guilera to bateria
9	1	26160059985	1	Conjunto sold. caja convertidor	Converter box weld assy
10	1	13150140014	7	Tornillo	Screw
11	1	13330039999	1	Conjunto prensaestopa	Cable gland kit assy
12	1	13330030005	1	Marco pasacables partido	Frame for cable gland
13	1	13330030007	1	Dado pasacable ciego	Blind cable gland cube
14	1	13330030008	1	Dado pasacables	Cable gland cube
15	1	13150040017	2	Tornillo	Screw
16	1	26200020003	1	Diodo salida DC/DC	Output diode DC/DC
17	1	08230049985	1	Conjunto cable diodo al DC-DC	Diode cable to DC/DC
18	1	08230049981	1	Cable positivo batería dc-dc	Positive cable from battery
19	1	07031060000	3	Grapa m8	M8 clip

**IO. ELÉCTRICO / ELECTRIC**

D08EX400I001 //CAJA DE FUSIBLES / FUSE BOX

- F1 - Trailer supply // Alimentación remolque
- F2 - Lighter // Mechero
- F3 - Signal KEY // Señal LLAVE
- F4 - Light // Luces
- F5 - Low and brake light // Cortas y luces de freno
- F6 - Key switch // Interruptor de arranque
- F7 - Dashboard // Tablero multifunción
- F8 - VCU
- F9 - GPS supply // Alimentación GPS
- F10 - Signal // Señal
- F11 - EPS // Dirección asistida
- F12 - Not used // Sin utilizar
- F13 - 48V signal // Señal 48V
- F14 - Converter DCDC // Conversor DCDC
- F15 - Motor fan // Ventilador de motor
- F16 - Not used // Sin utilizar
- R1 - Auxiliar supply // Alimentación auxiliar
- R2 - Lighter and signal // Señal y mechero
- R3 - Lights // Luces
- R4 - Motor fan // Ventilador de motor
- R5 - Battery switch // Interruptor de batería
- R6 - Not used // Sin utilizar
- R7 - Reverse relay // Relé de marcha atrás
- R8 - Forward relay // Relé de marcha adelante

**TOP//SUPERIOR**



30A  20A  15A  10A 

\*: Optional // Opcional

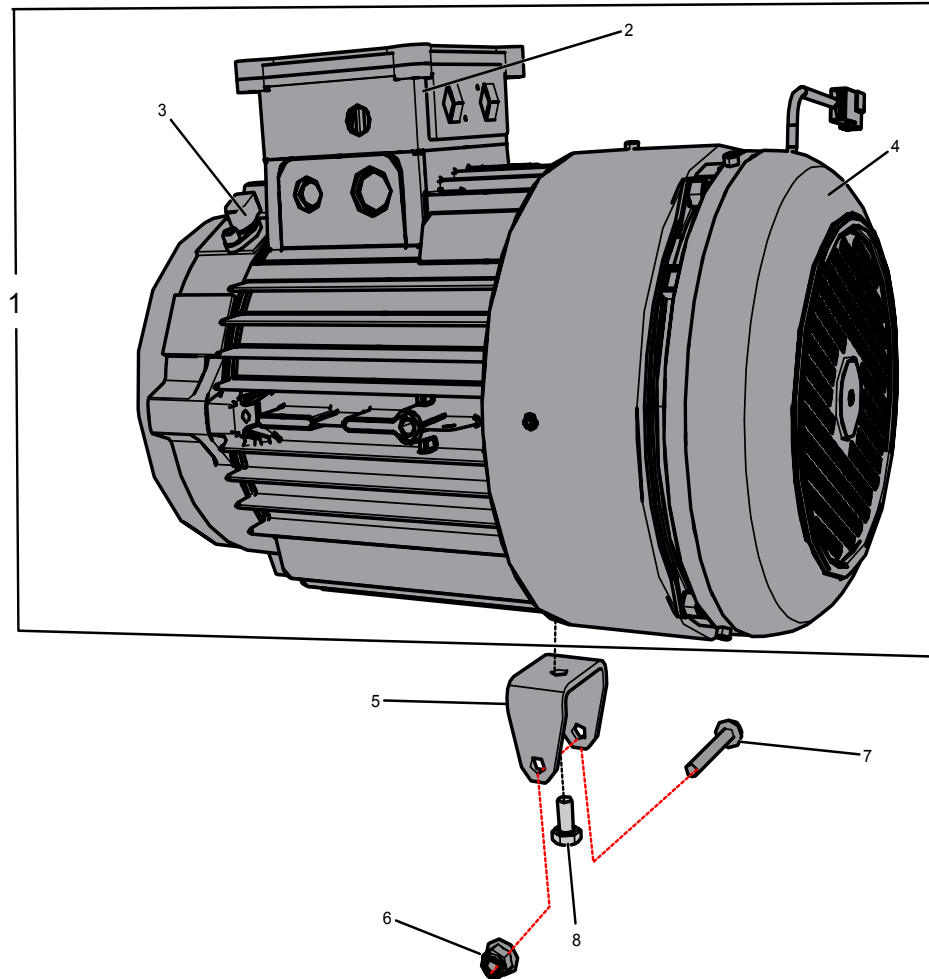
**IO. ELÉCTRICO / ELECTRIC**

**LO8EX400I001 // CAJA DE FUSIBLES / FUSE BOX**

POS.	LEV.	REF / CODE	UN.	DESCRIPCIÓN	DESCRIPTION
1	1	08160020001	7	Rele micro	Micro relay
2	1	0800976030A	5	Fusible 30A	Fuse 30A
3	1	0800986020A	3	Fusible 20A	Fuse 20A
4	1	0800986015A	4	Fusible 15A	Fuse 15A
5	1	30060010049	2	Fusible 10A	Fuse 10A

## II. MOTOR / ENGINE

D02EX400I001 // MOTOR / ENGINE



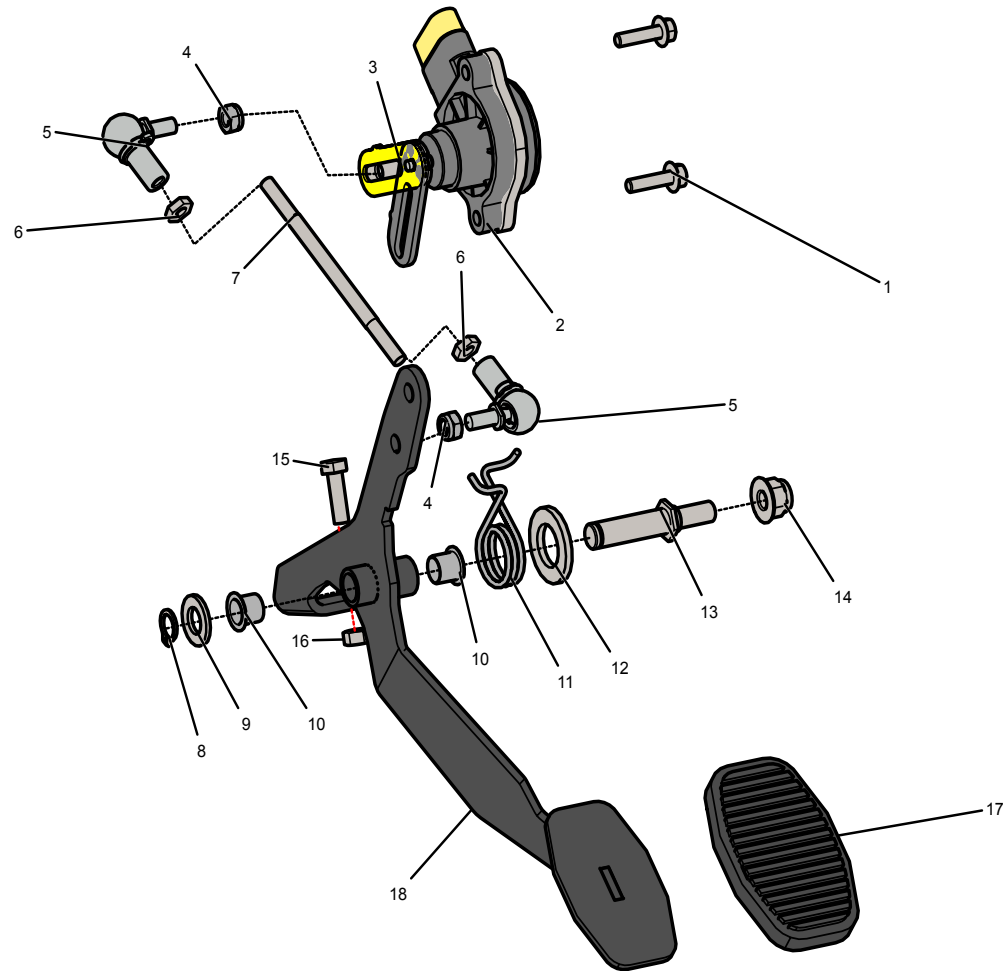
## II. MOTOR / ENGINE

### LO2EX400I001 // MOTOR / ENGINE

POS.	LEV.	REF / CODE	UN.	DESCRIPCIÓN	DESCRIPTION
1	1	26140010004	1	Motor	Motor
2	1	26990000001	1	Sensor temperatura motor eléctrico	Temperature sensor electric motor
3	1	26990000000	1	Encoder motor eléctrico	Encoder electric motor
4	1	26990000002	1	Ventilador motor eléctrico	Electric motor fan
5	1	03220070102	1	Soporte inferior motor eléctrico	Electric motor lower support
6	1	13150210003	1	Tuerca	Nut
7	1	13150140075	1	Tornillo	Screw
8	1	13150090010	1	Tornillo	Screw

II. MOTOR / ENGINE

D02EX400I003 // ACELERADOR / ACCELERATOR



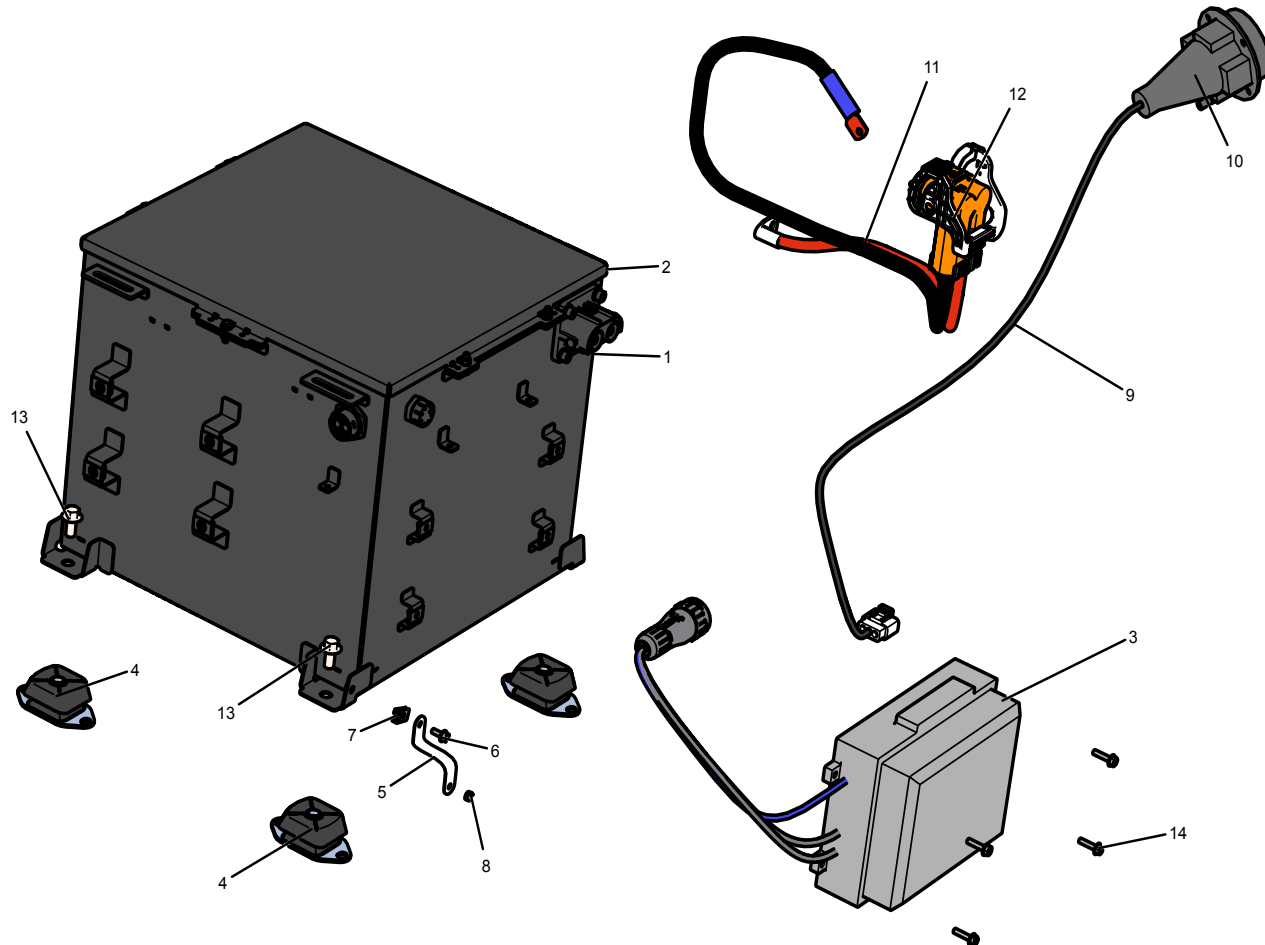
## II. MOTOR / ENGINE

### LO2EX4001003 // ACELERADOR / ACCELERATOR

POS.	LEV.	REF / CODE	UN.	DESCRIPCIÓN	DESCRIPTION
1	1	13150140069	2	Tornillo	Screw
2	1	09220060001	1	Sensor acelerador EX2	EX2 accelerator sensor
3	1	09220060006	1	Tope snsor acelerador EX2	Motion limiter throttle sensor EX4
4	1	13150200002	2	Tuerca	Nut din 985 m6 zn
5	1	24150030007	2	Rótula	Ball joint
6	1	13150110002	2	Tuerca	Nut
7	1	24150030008	1	Varilla gas EX4	Ex4 throttle rod
8	1	13180010002	1	Anillo elástico	Circlip
9	1	13150020004	1	Arandela	Washer
10	1	06000940000	2	Casquillo igus	Igus bushing
11	1	02023710001	1	Muelle acelerador terrain	Throttle pedal spring terrain
12	1	13150020007	1	Arandela	Washer
13	1	02023910000	1	Eje pedal gas	Gas pedal shaft
14	1	13150210002	1	Tuerca	Nut
15	1	13026450000	1	Tornillo	Screw
16	1	13150100002	1	Tuerca	Screw
17	1	01001360000	1	Cubierta caucho acelerador	Accelerator pedal rubber cover
18	1	17170019998	1	Cuerpo pedal acelerador	Body accelerator pedal

II. MOTOR / ENGINE

D02EX400I002 // BATERÍA / BATTERY





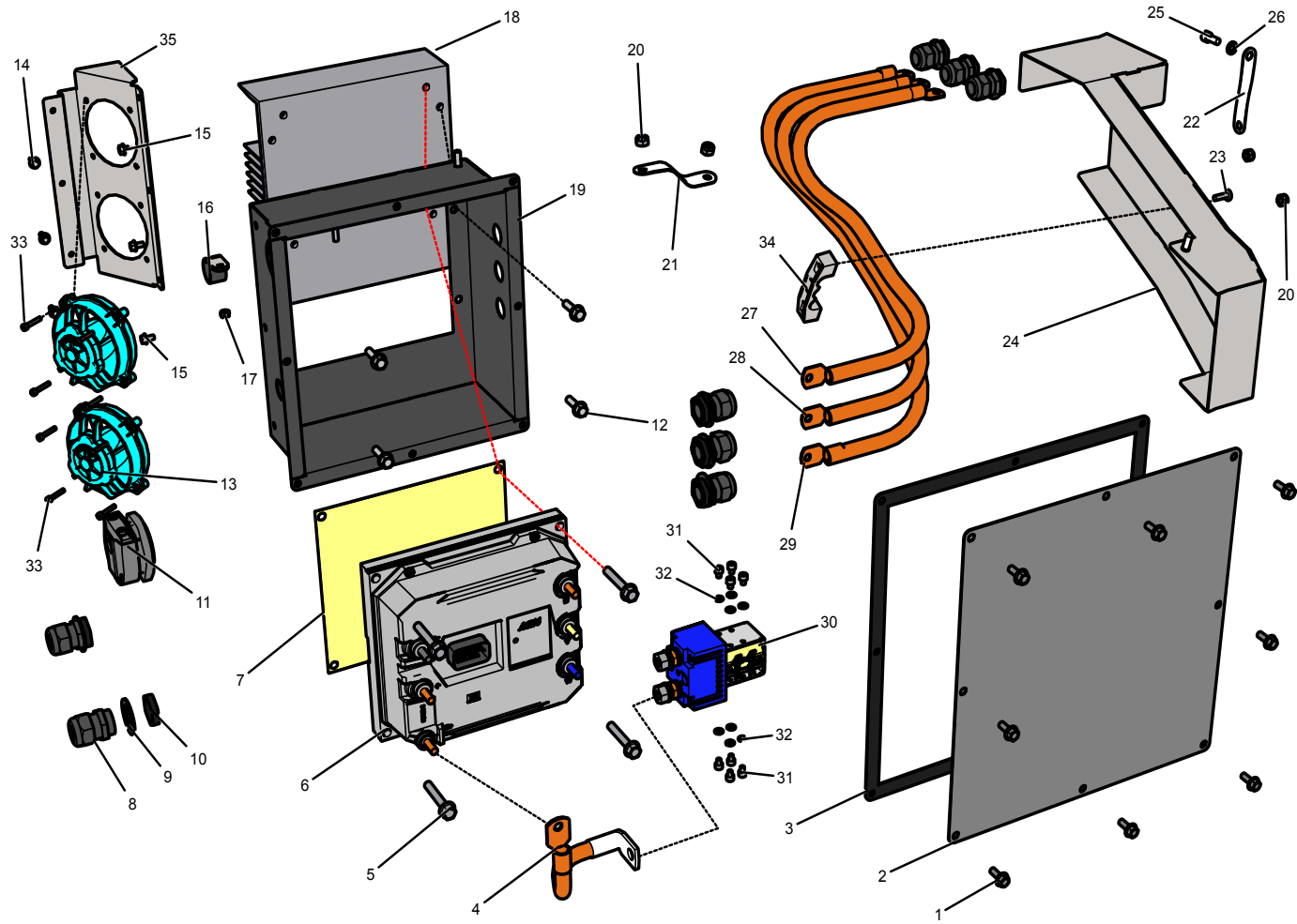
## II. MOTOR / ENGINE

### LO2EX400I002 // BATERÍA / BATTERY

POS.	LEV.	REF / CODE	UN.	DESCRIPCIÓN	DESCRIPTION
1	1	26160060016	1	Bateria 48v	Battery 48v
2	1	26160060017	1	Bateria 48v +reg. termica	Battery 48v w/thermal reg
3	1	26170019999	1	Conjunto cargador bateria 2kw	Battery charger 2kw assembly
4	1	13210010017	4	Silentblock	Shock absorber
5	1	08230040021	1	Cable trenzado	Braid cable
6	1	13150140004	1	Tornillo	Screw
7	1	07002650000	1	Grapa	Threaded clamp
8	1	13150200002	1	Tuerca	Nut
9	1	08230049996	1	Conjunto cable y toma de carga EX4	Charging cable and inlet assembly EX4
10	1	08220120002	1	Base macho vehiculo	Male vehicle socket
11	1	08230049994	1	Cableado potencia bateria-inversor	Battery-inverter power harness
12	1	08220200003	1	Conector amphenol	Amphenol connector
13	1	13150140038	4	Tornillo	Screw
14	1	13150140007	4	Tornillo	Screw

II. MOTOR / ENGINE

D02EX400I004 // MCU



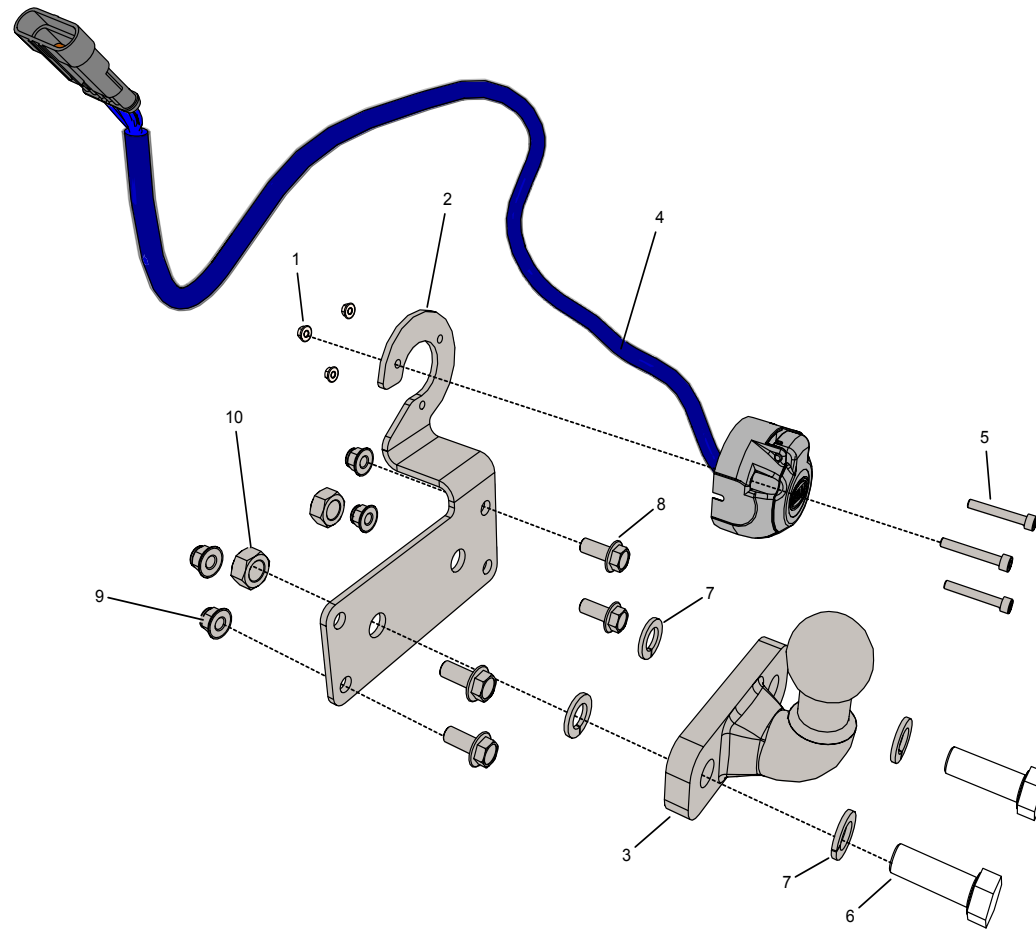
## II. MOTOR / ENGINE

### LO2EX400I004 // MCU

POS.	LEV.	REF / CODE	UN.	DESCRIPCIÓN	DESCRIPTION
1	1	13150140004	8	Tornillo	Screw
2	1	26160050053	1	Tapa caja lateral batería	Lateral battery box cover
3	1	26160050054	1	Junta caja lateral batería	Lateral battery box gasket
4	1	08230040009	1	Cable puente inversor	Inverter wire jumper
5	1	13150140053	4	Tornillo	Screw
6	1	26150010001	1	Controlador motor	Motor controller
7	1	26150010002	1	Lámina disipación térmica	Thermal dissipation sheet
8	1	13330020004	8	Prensaestopa	Cable grand
9	1	13330030004	8	Junta prensaestopa	Cable grand gasketed
10	1	13330020006	8	Tuerca prensaestopa	Cable grand nut
11	1	13330030003	1	Prensaestopa partido	Split cable gland
12	1	13150140017	4	Tornillo	Screw
13	1	18160030003	2	Electroventilador	Fan
14	1	13150140004	2	Tornillo	Screw
15	1	13150140003	3	Tornillo	Screw
16	1	13290010010	1	Abrazadera con goma	Rubber clamp
17	1	13150200002	1	Tuerca	Nut
18	1	18150040002	1	Disipador temperatura inverter	Inverter temperature heatsink
19	1	26160059968	1	Conjunt soldadura caja lateral batería	Lateral battery box base welding assembly
20	1	13150200003	4	Tuerca	Nut
21	1	08230040036	1	Cable trenzado m8	Braid cable m8
22	1	08230040037	1	Cable trenzado m10	Braid cable m10
23	1	13150360007	2	Tornillo	Screw
24	1	08230049987	1	Conjunto soldadura bandeja cables potencia	Power cable protecting pan
25	1	13150040009	1	Tornillo	Screw
26	1	13150020003	1	Arandela	Washer
27	1	08230049991	1	Conjunto cable potencia U	U power cable assembly
28	1	08230049990	1	Conjunto cable potencia V	V power cable assembly
29	1	08230049989	1	Conjunto cable potencia W	W power cable assembly
30	1	26190020001	1	Contactador controlador	Contactador controller
31	1	13150040046	8	Tornillo	Screw
32	1	13150020001	8	Arandela	Washer
33	1	13150040058	8	Tornillo	Screw
34	1	08230040044	1	Brida sujecion cableado potencia	Power cables securing clamp
35	1	26160059981	1	Conjunto chapa ventiladores	Electrofans bracket

I2. OPCIONAL / OPTIONAL

DI0DX2I3500I // BOLA DE REMOLQUE / TOW BALL



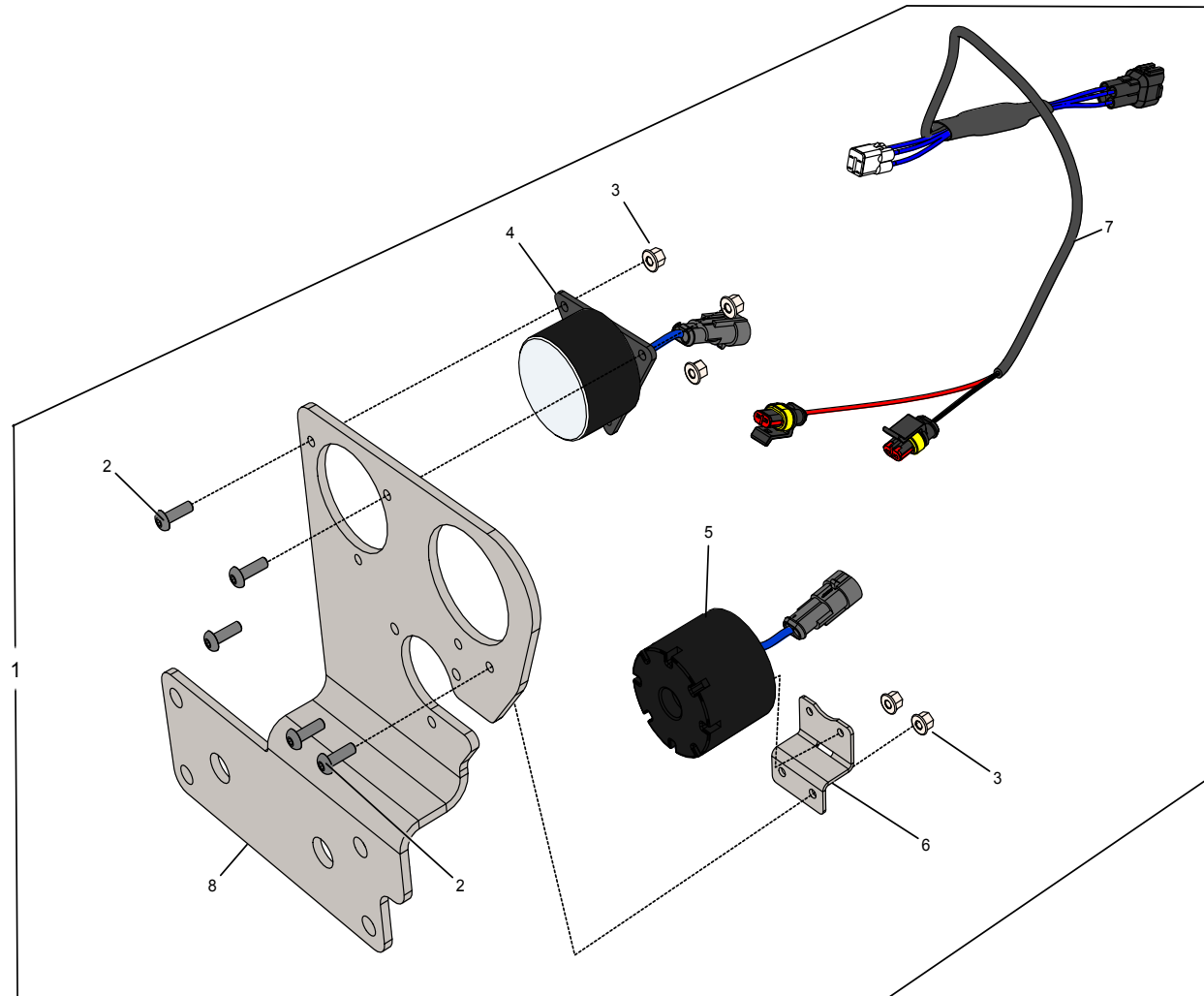
## I2. OPCIONAL / OPTIONAL

### LIODX2I3500I // BOLA DE REMOLQUE / TOW BALL

POS.	LEV.	REF / CODE	UN.	DESCRIPCIÓN	DESCRIPTION
1	2	13150210004	3	Tuerca	Nut
2	2	10240010008	1	Placa anclaje bola remolque	Towing ball anchorage plate
3	2	09004860000	1	Bola remolque función 2 anclajes	Tow ball 2 fixing point
4	2	08003280000	1	Instalación eléctrica para remolque	Trailer electrical installation
5	2	13150040028	3	Tornillo	Screw
6	2	13150090017	2	Tornillo	Screw
7	2	13150030002	4	Arandela	Washer
8	2	13150140027	4	Tornillo	Screw
9	2	13150210003	4	Tuerca	Nut
10	2	13150100007	2	Tuerca	Nut

12. OPCIONAL / OPTIONAL

D10DX2134001 // MARCHA ATRÁS / REVERSE GEAR



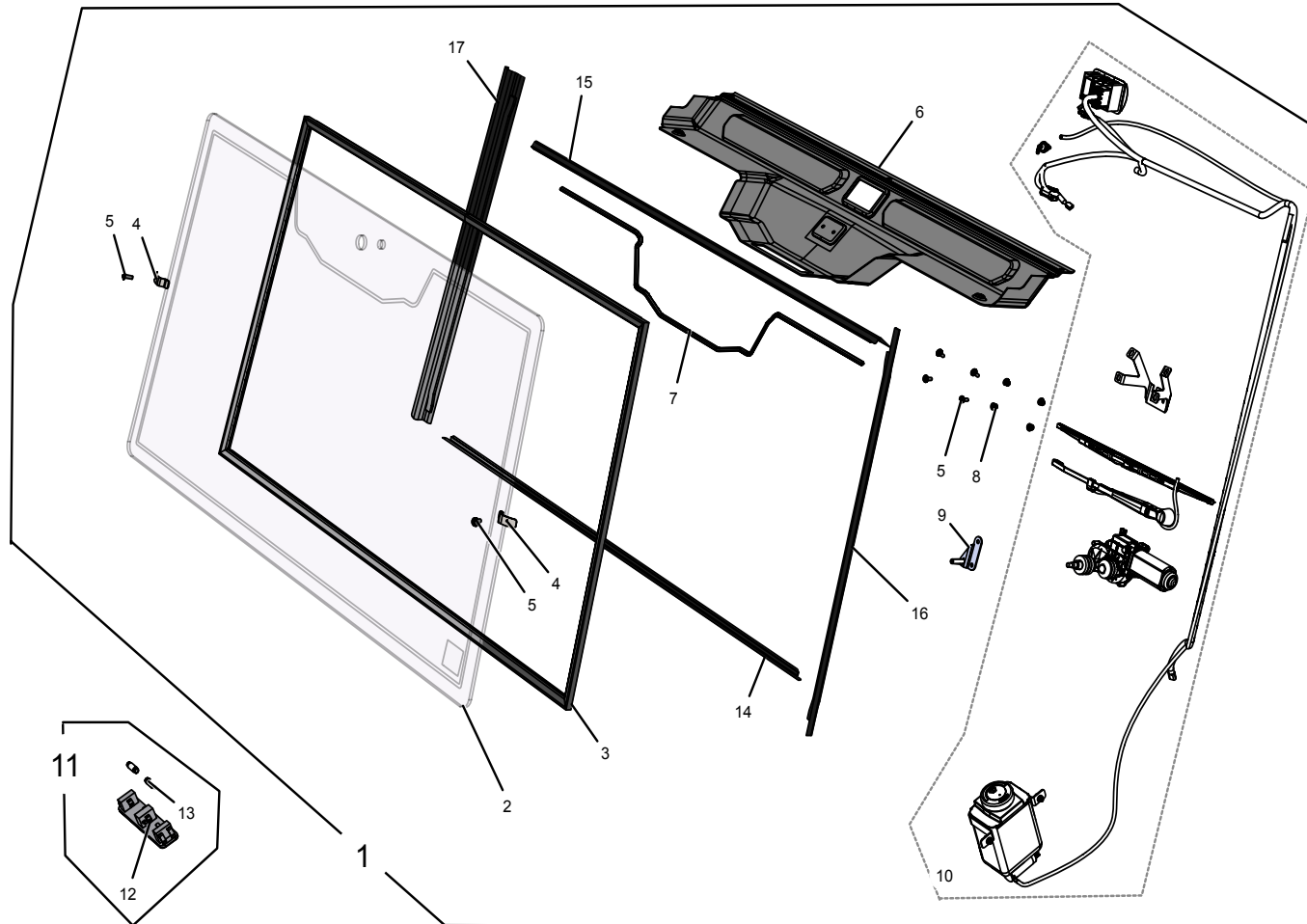
## I2. OPCIONAL / OPTIONAL

### LIODX2I3400I // MARCHA ATRÁS / REVERSE GEAR

POS.	LEV.	REF / CODE	UN.	DESCRIPCIÓN	DESCRIPTION
1	2	10200039998	1	Conj. avisador y luz marcha atrás	Reverse buzzer and light kit
2	2	13150160035	5	Tornillo	Screw
3	2	13150210004	5	Tuerca	Nut
4	2	09180010006	1	Piloto luz marcha atrás	Reverse light
5	2	08270020004	1	Avisador marcha atrás	Reverse buzzer
6	2	10200030003	1	Soporte avisador acústico	Buzzer support
7	2	08300019995	1	Conj. avisador doble marcha atrás	Dual back-up buzzer assembly
8	2	10200030001	1	Placa anclaje luz marcha atrás y avisador	Reverse light and buzzer plate

**12. OPCIONAL / OPTIONAL**

**D08DX2106003 // CONJUNTO DE LIMPIA, CRISTAL Y LUZ INTERIOR / CLEAN, GLASS AND INTERIOR LIGHT SET**





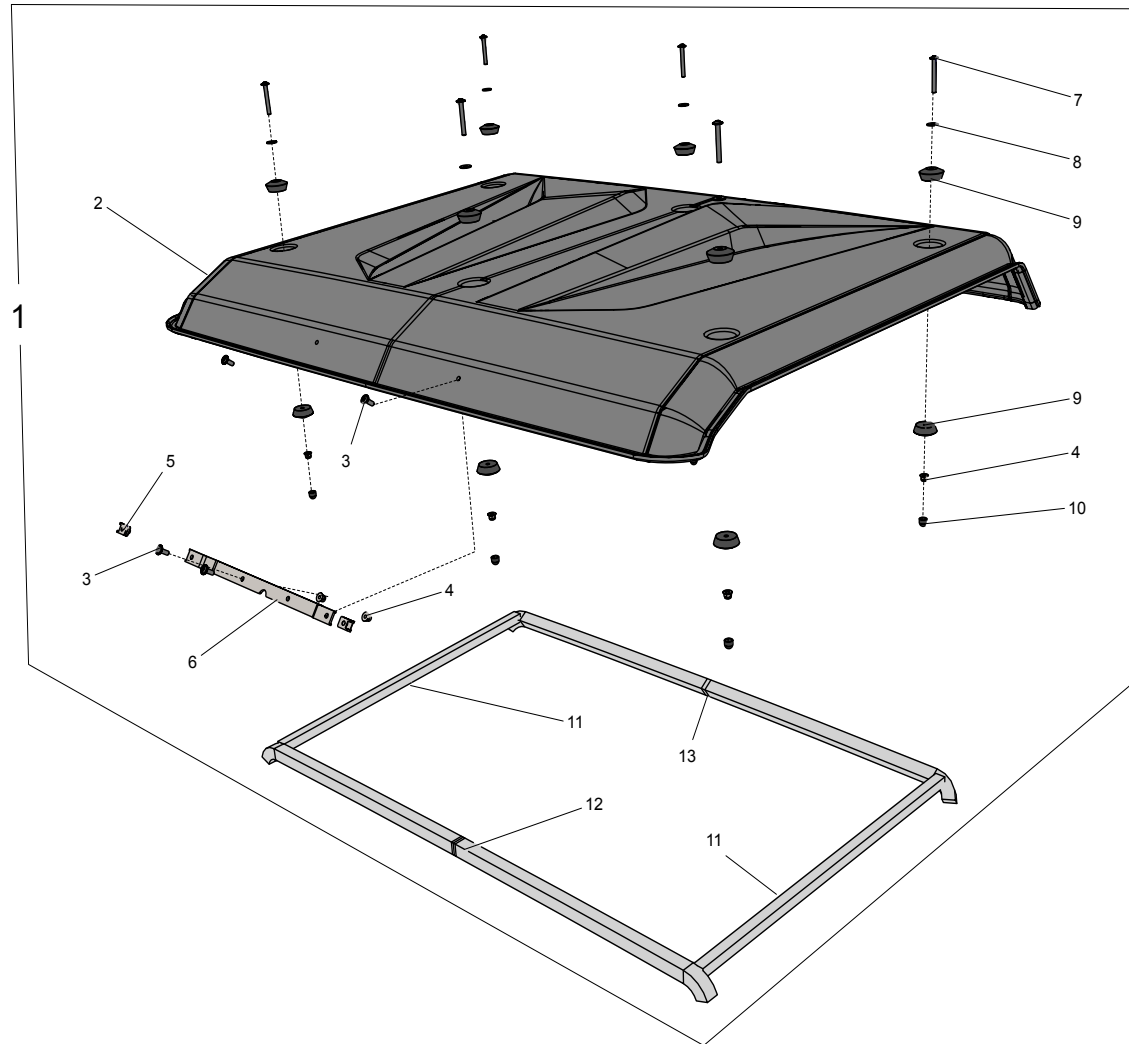
## I2. OPCIONAL / OPTIONAL

### LO8DX2I06003 // CONJUNTO DE LIMPIA, CRISTAL Y LUZ INTERIOR / CLEAN, GLASS AND INTERIOR LIGHT SET

POS.	LEV.	REF / CODE	UN.	DESCRIPCIÓN	DESCRIPTION
1	1	10CK0000011	1	Kit parabrisas del. y limpiaparabrisas	Front windshield & wiper kit
2	2	01190040004	1	Cristal delantero laminado	Front laminated glass
3	2	01190040011	1	Perfil de goma vulcanizado del.	Front glass rubber profile
4	2	01150080041	2	Uña fijación cristal	Windshield lock
5	2	13021450000	6	Tornillo	Screw
6	2	07160080008	1	Cubierta motor limpiaparabrisas	Cover wash engine
7	2	07160080007	1	Perfil goma tipo u	Rubber profile type u
8	2	13150210001	4	Tuerca	Nut
9	2	08210010007	1	Esparrago antigiro	Bracket assembly
10	2			Revise D10DX2132002	Revise D10DX2132002
11	1	08280019999	1	Montaje luz doble Interruptor interior	Assy. double interior light Switch
12	2	08280010001	1	Luz doble interruptor interior	Double interior light switch
13	2	08001660000	2	Bombilla	Bulb
14	1	01190040009	1	Perfil de goma inferior	Rubber profile inferior
15	1	01190040008	1	Perfil de goma superior	Rubber profile superior
16	1	01190040007	1	Perfil de goma izquierda	Rubber profile left
17	1	01190040010	1	Perfil de goma derecha	Rubber profile right

12. OPCIONAL / OPTIONAL

D10DX2110001 // KIT TECHO ADVANCED / ADVANCED ROOF KIT



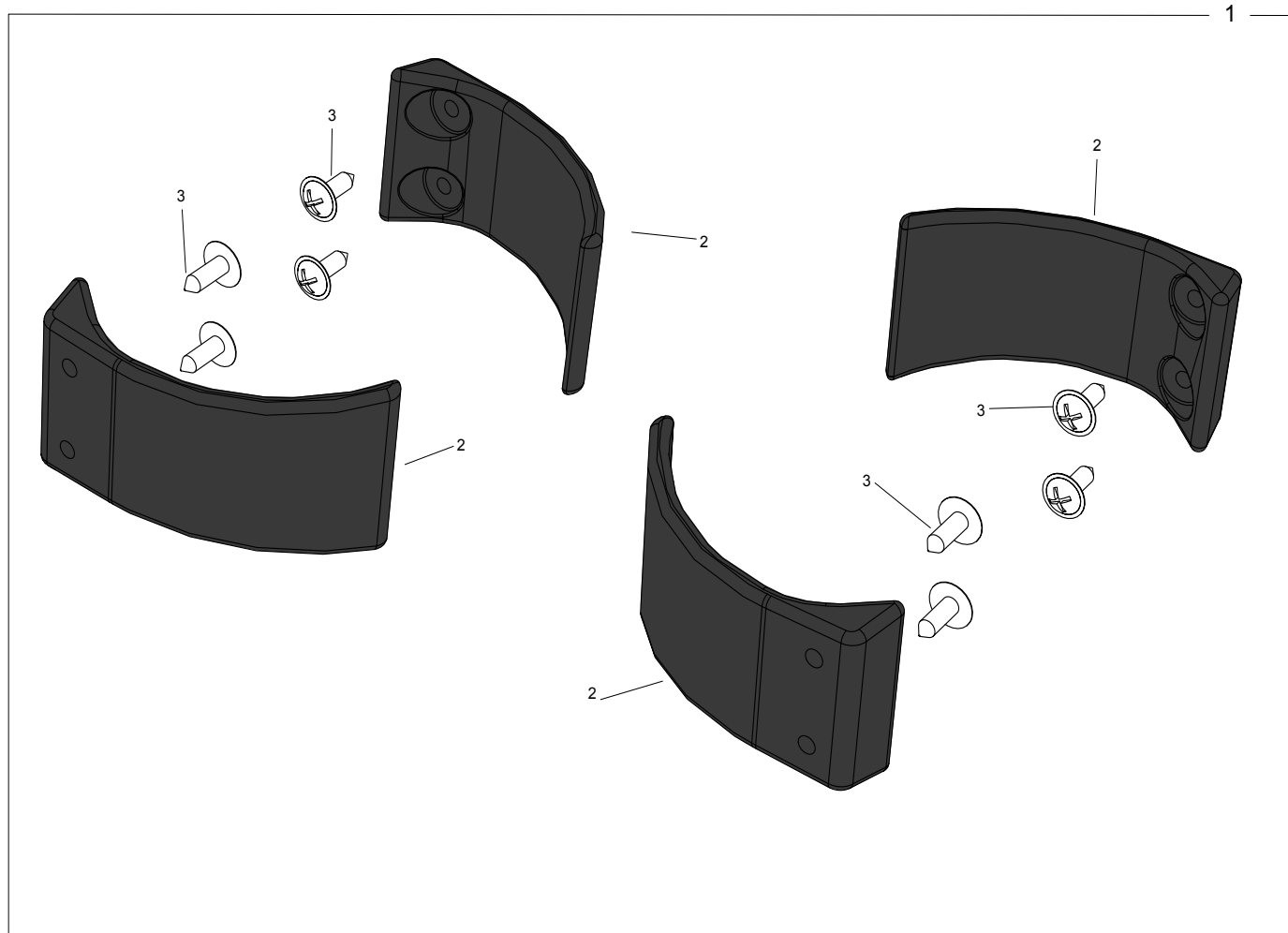
## I2. OPCIONAL / OPTIONAL

### LI0DX2I10002 // KIT TECHO ADVANCED / ADVANCED ROOF KIT

POS.	LEV.	REF / CODE	UN.	DESCRIPCIÓN	DESCRIPTION
1	1	10CK0000026	1	Conj. techo con tornillería	Roof assembly with screws
2	2	07160080043	1	Techo perfil mariposa	Advance Roof
3	2	13021450000	4	Tornillo	Screw
4	2	13150210001	8	Tuerca	Nut
5	2	07002650000	2	Grapa	Threaded Clamp
6	2	07140010019	1	Soporte techo central con agujero	Roof Support with hole
7	2	13150160040	6	Tornillo	Screw
8	2	13150180007	6	Arandela	Washer
9	2	07160080013	12	Caucho aislante	Rubber
10	2	07028540000	6	Capuchón protección tuerca	Nut protection cap
11	2	07160080024	2	Perfil EPDM celular	EPDM profile
12	2	07160080025	1	Perfil EPDM celular	EPDM profile
13	2	07160080026	1	Perfil EPDM Celular	EPDM profile

I2. OPCIONAL / OPTIONAL

D10DX4011001 // KIT BOTELLA / BOTTLE STORAGE



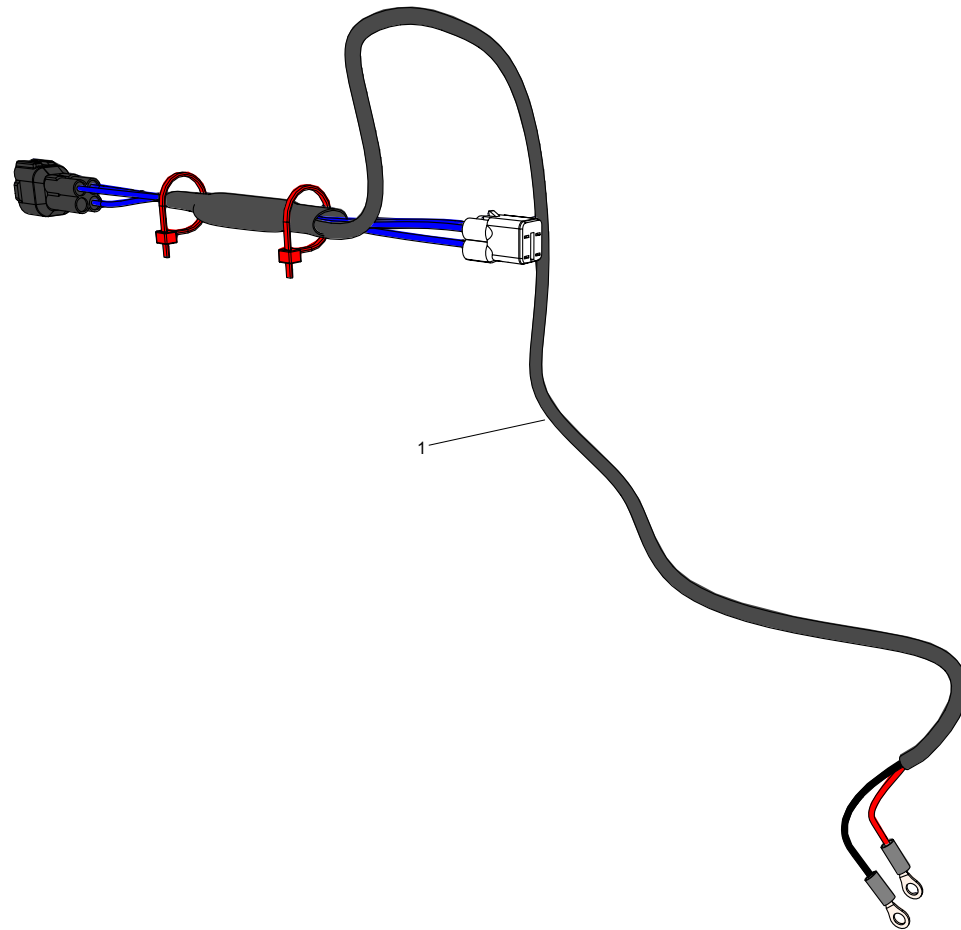
**I2. OPCIONAL / OPTIONAL**

**L10DX4011001 // KIT BOTELLA / BOTTLE STORAGE**

POS.	LEV.	REF / CODE	UN.	DESCRIPCIÓN	DESCRIPTION
1	1	10CK0000017	1	Portabotellas kit	Bottle storage Kit
2	2	07150020009	2	Uña snorkel	Snorkel claw
3	2	13150410002	4	Tornillo rosca chapa	Sheet metal screw

12. OPCIONAL / OPTIONAL

D10DX40I2001 // AVISADOR MARCHA ATRÁS / BUCK-UP BUZZER

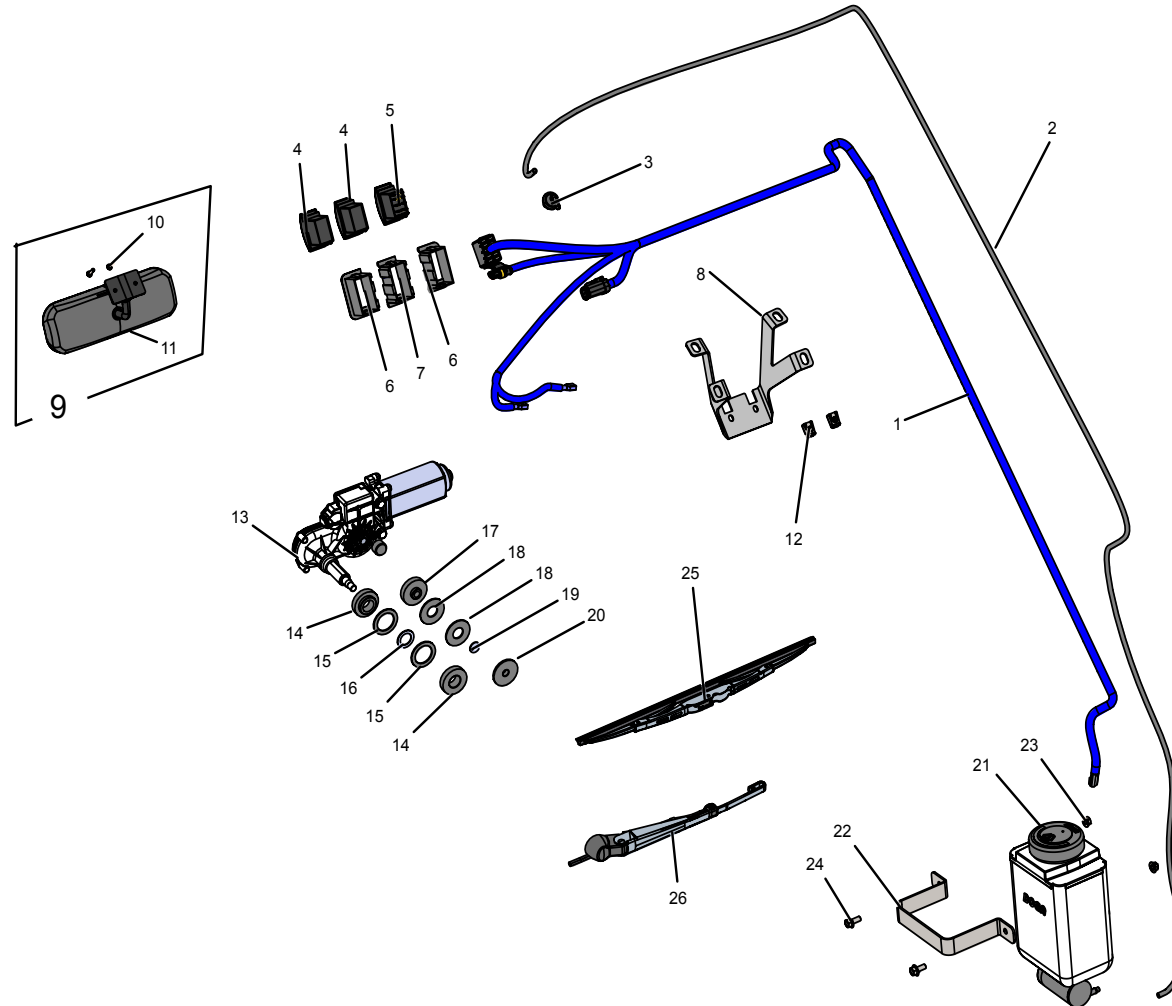


**I2. OPCIONAL / OPTIONAL****LI0DX40I200I // AVISADOR MARCHA ATRÁS / BUCK-UP BUZZER**

POS.	LEV.	REF / CODE	UN.	DESCRIPCIÓN	DESCRIPTION
1	1	08300019999	1	Cableado avisador-luz marcha atrás	Reverse buzzer-light wiring

12. OPCIONAL / OPTIONAL

D10DX2132002 // MOTOR PARABRISAS, ESPEJO INTERIOR, INTERRUPTORES / WINDSHIELD MOTOR, INTERIOR MIRROR, SWITCHES





## I2. OPCIONAL / OPTIONAL

### LIODX2I32002 // MOTOR PARABRISAS, ESPEJO INTERIOR, INTERRUPTORES / WINDSHIELD MOTOR, INTERIOR MIRROR, SWITCHES

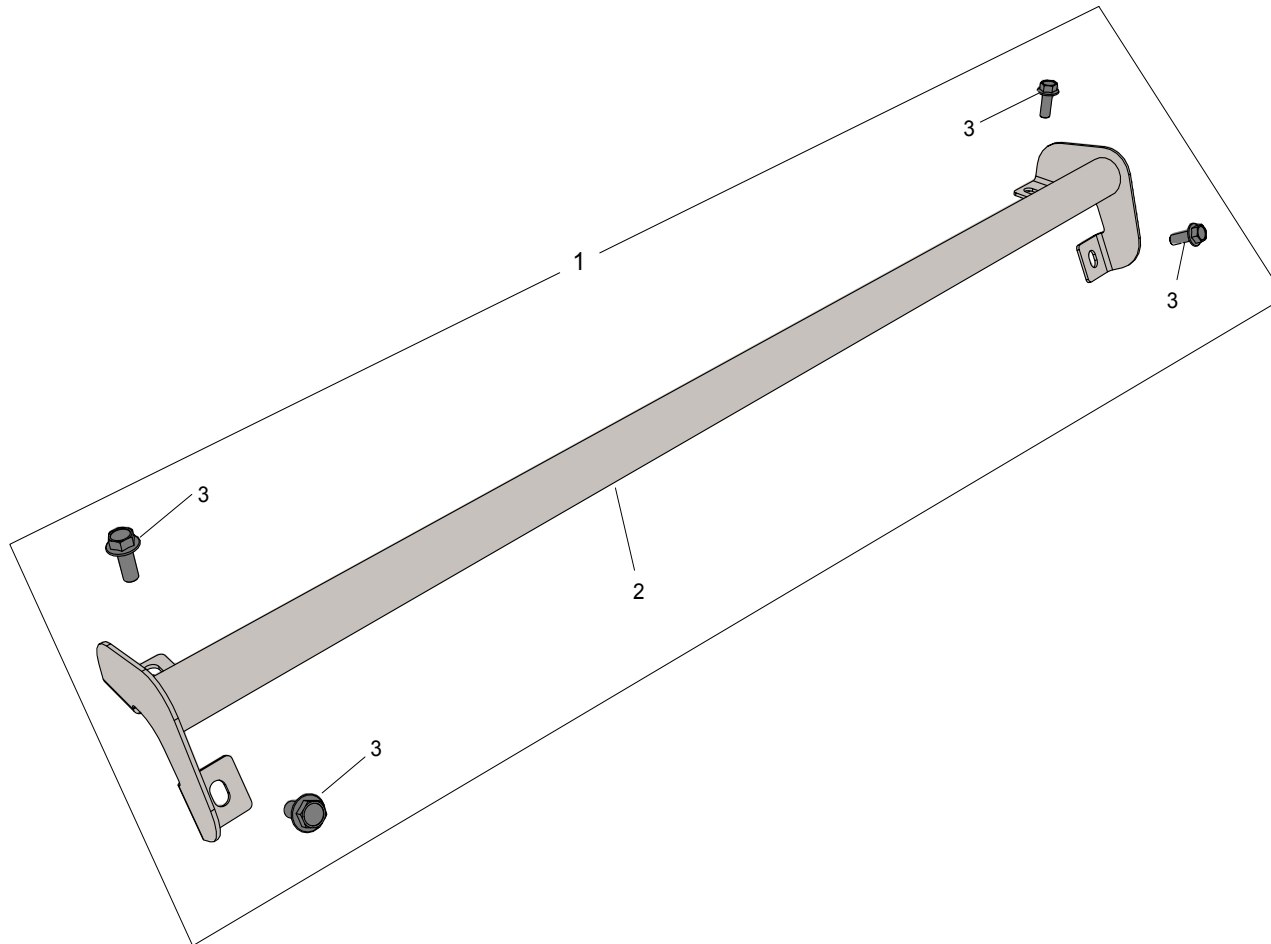
POS.	LEV.	REF / CODE	UN.	DESCRIPCIÓN	DESCRIPTION
1	1	08230010007	1	Cableado limpiaparabrisas	Windshield wiper wiring
2	1	08210010028	1	Tubo limpiaparabrisas superior	Upper windshield washer hose
3	1	08210010030	1	Pasamuros tubo limpiaparabr.	Windshield washer hose connector
4	1	08010460000	2	Tapa interruptor dummy	Switch dummy plug
5	1	08010260000	1	Interruptor limpiaparabrisas	Wiper switch
6	1	08011160000	2	Soporte lateral interruptor	Side switch holder
7	1	08010660000	1	Soporte central interruptor	Center switch holder
8	1	07160080005	1	Soporte retrovisor interior	Support indoor mirror
9	1	10CK0000012	1	Retrovisor interior central*	Inner mirror rearview*
10	2	13150170002	1	Tornillo*	Screw*
11	2	09150020014	1	Retrovisor interior brazo*	Indoor mirror support*
12	1	07160080009	2	Grapa larga	Threaded clamp
13	1	08210010003	1	Motor limpiaparabrisas	Wiper blade motor
14	1	08210010024	2	Separador eje limpiaparabrisas	Wiper shaft spacer
15	1	08210010023	2	Arandela goma eje limpiaparabrisas	Rubber washer wiper shaft
16	1	01190070010	1	Separador motor	Motor spacer
17	1	08210010027	1	Separador interior eje rotación limpiaparabr.	Wiper rotation shaft interior spacer
18	1	08210010025	2	Arandela goma eje rotación limpiaparabr.	Rubber washer wiper rotation shaft
19	1	01190070009	1	Separador de rotación	Rotation axle spacer
20	1	08210010026	1	Separador exterior eje rotación limpiaparabr.	Wiper rotation shaft exterior spacer
21	1	08240020003	1	Depósito limpiaparabrisas	Windshield washer
22	1	08240020002	1	Soporte depósito limpiaparabrisas	Washer fluid tank support
23	1	13150140002	2	Tornillo DIN 6921 M5X12 8.8 Zn	Screw DIN 6921 M5X12 8.8 Zn
24	1	13150210004	2	Tuerca DIN 6926 M5 Zn	Nut DIN 6926 M5 Zn
25	1	08210010004	1	Escobilla lavaparabrisas	Wiper blade
26	1	08210010029	1	Brazo limpiaparabrisas con aspensor	Wiper arm with nozzle

\*Componente no incluido en 10CK0000011

\*Parts not included in 10CK0000011

12. OPCIONAL / OPTIONAL

D10DX40I3001 // BARRA TECHO / ROOF BAR PROTECTION



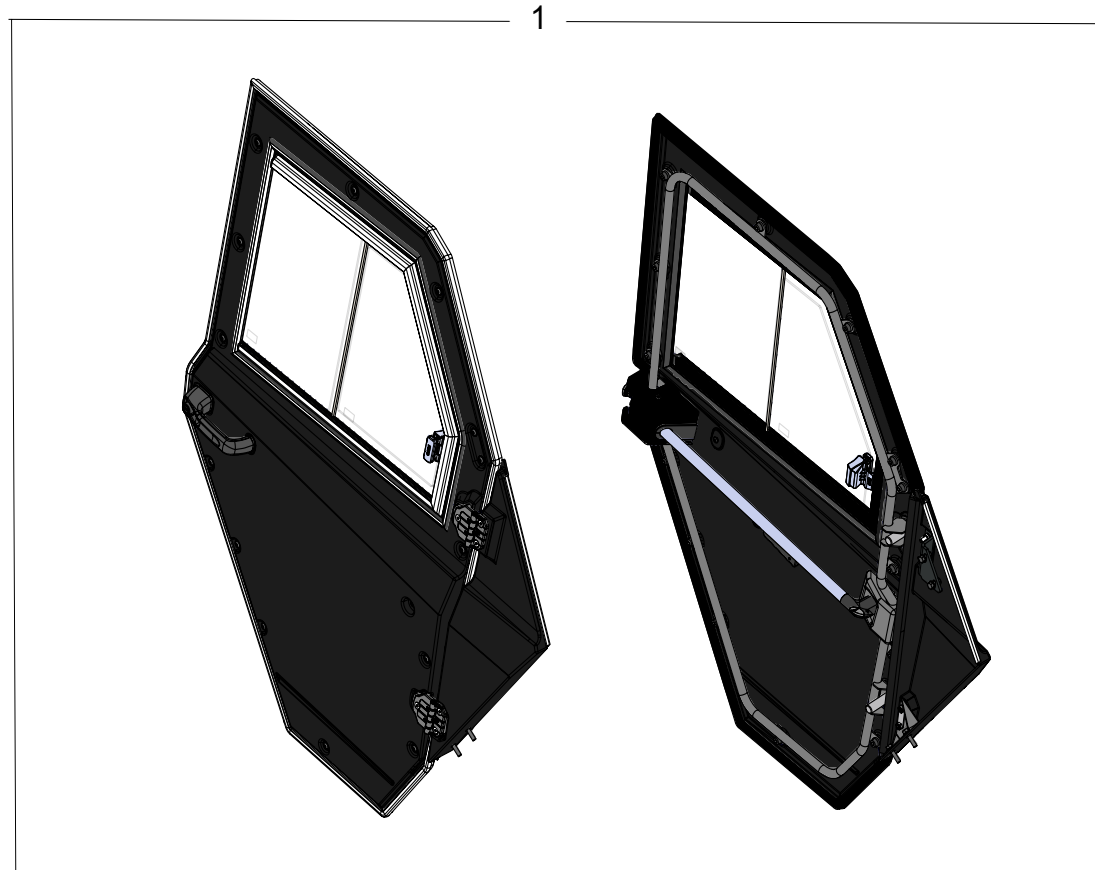
**I2. OPCIONAL / OPTIONAL**

**LI0DX40I3002 // BARRA TECHO / ROOF BAR PROTECTION**

POS.	LEV.	REF / CODE	UN.	DESCRIPCIÓN	DESCRIPTION
1	1	10CK0000023	1	Kit barra protección techo	Rear roof protection bar kit
2	2	10160049998	1	Conj. sold. barra protec. techo	Rear roof protection bar
3	2	13150140040	4	Tornillo	Screw

12. OPCIONAL / OPTIONAL

D10DX40I400I // PUERTAS / LOOSE DOORS ACCESPRY KIT

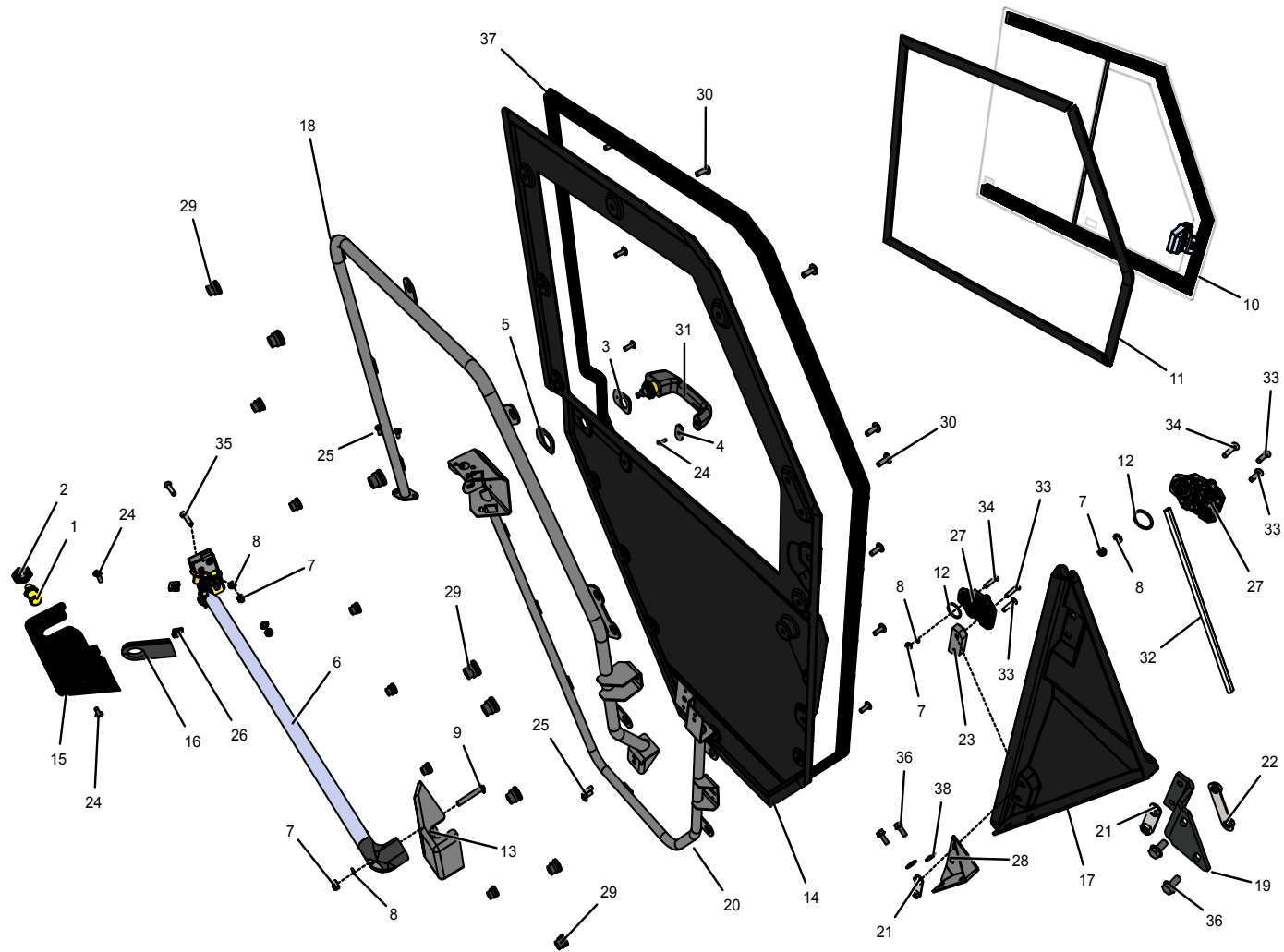


**I2. OPCIONAL / OPTIONAL****L10DX4014001 // PUERTAS / LOOSE DOORS ACCESORY KIT**

POS.	LEV.	REF / CODE	UN.	DESCRIPCIÓN	DESCRIPTION
1	1	10CK0000019	1	Conj. accesorios puerta	Loodr doors accesory kit

12. OPCIONAL / OPTIONAL

D10DX40I5003 // PUERTA PILOTO / PILOT DOOR



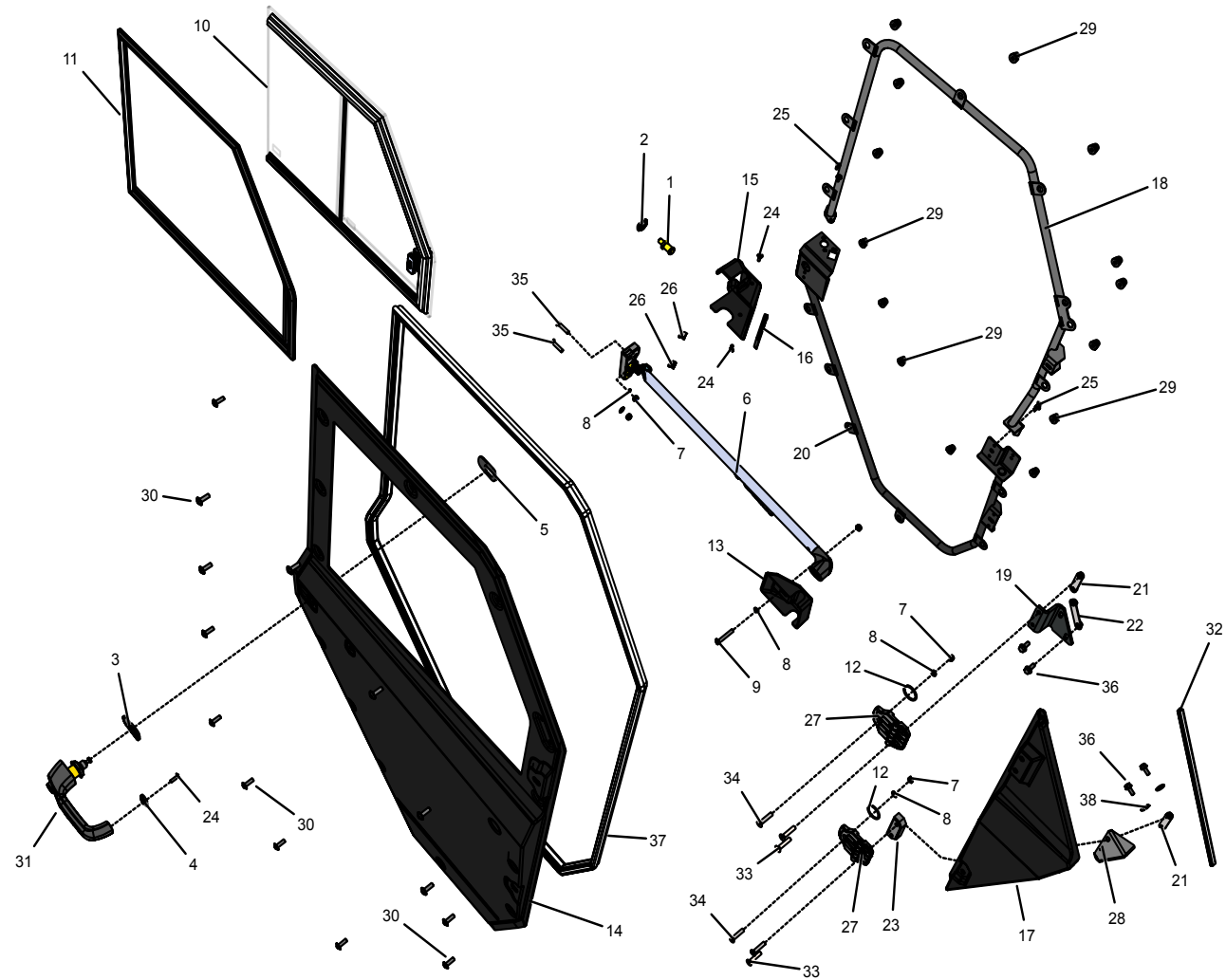
## I2. OPCIONAL / OPTIONAL

### LI0DX40I5003 // PUERTA PILOTO / PILOT DOOR

POS.	LEV.	REF / CODE	UN.	DESCRIPCIÓN	DESCRIPTION
			1	Conjunto puerta piloto	Loose doors accesory kit
1	1	13240090006	1	Pasador del cierre	Striker
2	1	13240090007	1	Tuerca pasador cierre M12X1	Threaded plate M12x1
3	1	13240090003	1	Junta maneta exterior	Gasket for handle
4	1	13240090002	1	Junta maneta exteior	Gasket for handle
5	1	01180030143	1	Separador puerta estructura	Door structure spacer
6	1	13240090004	1	Cierre puerta izq. y maneta interior	Left interior door handle
7	1	13150200003	5	Tuerca	Nut
8	1	13150020003	5	Arandela	Washer
9	1	13150160025	1	Tornillo	Screw
10	1	97180039987	1	Conjunto ventana izq.	Left window assembly
11	1	01990000001	1	Kit perfiles ventana piloto	Pilot window rubber set
12	1	13230010008	2	Junta tórica	O-ring
13	1	01180030056	1	Tapa maneta inter. puerta del. izq.	left front door int. Handle lid
14	1	01180020140	1	Hoja puerta izquierda negra	Left door sheet black
15	1	01180030058	1	Tapa cierre puerta del delantera izq.	left front door lock lid
16	1	01180030066	1	Tapa ranuera cierre puerta del.	front door lock lid
17	1	01180020137	1	Parte fija puerta izq. negra	Left door fixed part black
18	1	01180039978	1	Estructura puerta sup. izq.	Door structure up. Left.
19	1	01180020127	1	Soporte izq. superior puerta	Left up door support
20	1	01180039977	1	Estructura puerta inferior izq.	Door structure low left
21	1	01180029996	2	Pletina ajuste bisagras puerta	Door hinge adjust plate
22	1	01180029989	1	Pletina ajuste bisagras puerta	Door hinge adjust plate
23	1	01180030005	1	Separador bisagra	Hinge spacer
24	1	13019350000	3	Tornillo	Screw
25	1	13008150616	4	Tornillo	Screw
26	1	07008550000	2	Grapa corta	Threaded clamp
27	1	13250030003	2	Bisagra negra	Hinge
28	1	01180020089	1	Sop. bisagra inf. puerta del. izq.	Bottom hinge supp. Front left door
29	1	13430010001	14	Wellnut cabeza alomada	Wellnut standard flange
30	1	13150160032	14	Tornillo	Screw
31	1	13240090001	1	Maneta exterior	Push button handle
32	1	01180020143	1	Perfil goma parte fija puerta	Rubber profile fixed door part
33	1	13150170003	4	Tornillo allen cab.avell.	Allen screw
34	1	13150170007	2	Tornillo allen cab.avell.	Allen screw
35	1	13150170008	2	Tornillo allen cab.avell	Allen screw
36	1	13150140046	4	Tornillo	Screw
37	1	01180020142	1	Perfil goma puerta izquierda	Rubber door profile left
38	1	13150180008	2	Arandela	Washer

I2. OPCIONAL / OPTIONAL

D10DX40I6003 // PUERTA COPILOTO / PASSENGER DOOR





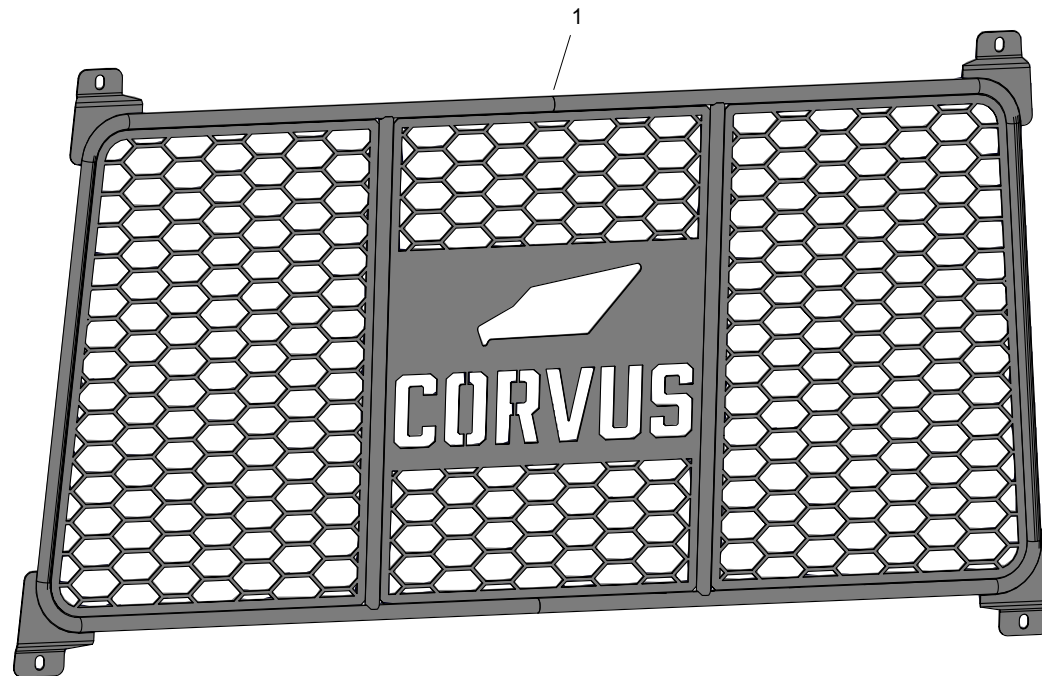
## I2. OPCIONAL / OPTIONAL

### LI0DX40I6003 // PUERTA COPILOTO / PASSENGER DOOR

POS.	LEV.	REF / CODE	UN.	DESCRIPCIÓN	DESCRIPTION
			1	Conjunto puerta copiloto	Front passenger door assembly
1	1	13240090006	1	Pasador del cierre	Striker
2	1	13240090007	1	Tuerca pasador cierre	Threaded plate
3	1	13240090003	1	Junta maneta exterior	Gasket for handle
4	1	13240090002	1	Junta maneta exterior	Gasket for handle
5	1	01180030143	1	Separador puerta estructura	Door structure spacer
6	1	13240090005	1	Cierre puerta der y maneta interior	Right interior door handle
7	1	13150200003	5	Tuerca	Nut
8	1	13150020003	5	Arandela	Washer
9	1	13150160025	1	Tornillo	Screw
10	1	97180039986	1	Conjunto ventana dcha.	Right window assembly
11	1	01990000002	1	Kit perfiles ventana copiloto	Copilot window rubber set
12	1	13230010008	1	Junta tórica	O-ring
13	1	01180030086	1	Tapa maneta int. puerta del. dcha.	Right front door int. Handle lid
14	1	01180020144	1	Hoja puerta derecha negra	Right door sheet black
15	1	01180030088	1	Tapa cierre puerta del. dcha.	Right front door lock lid
16	1	01180030066	1	Tapa ranura cierre puerta del.	Front door lock lid
17	1	01180020145	1	Parte fija puerta dch. negra	Right door fixed part black
18	1	01180039975	1	Estructura puerta sup. dcha.	Door structure up. Right.
19	1	01180020146	1	Soporte dch superior puerta	Right up door support
20	1	01180039976	1	Estructura puerta inferior dcha.	Door structure low right
21	1	01180029996	2	Pletina ajuste bisagras puerta	Door hinge adjust plate
22	1	01180029989	1	Pletina ajuste bisagras puerta	Door hinge adjust plate
23	1	01180030005	1	Separador bisagra	Hinge spacer
24	1	13019350000	3	Tornillo	Screw
25	1	13008150616	4	Tornillo	Screw
26	1	07008550000	2	Grapa corta	Threaded clamp
27	1	13250030003	2	Bisagra negra	Hinge
28	1	01180020111	1	Sop. bisagra inf. puerta del. dcha.	Bottom hinge supp. Front right door
29	1	13430010001	14	Wellnut cabeza alomada	Wellnut standard flange
30	1	13150160032	14	Tornillo	Screw
31	1	13240090001	1	Maneta ext. con cerradura para llave	Push button handle with cylinder w/o key
32	1	01180020143	1	Perfil goma parte fija puerta	Rubber profile fixed door part
33	1	13150170003	4	Tornillo allen cab. avell.	Allen screw
34	1	13150170007	2	Tornillo allen cab. avell.	Allen screw
35	1	13150170008	2	Tornillo allen cab. avell.	Allen screw
36	1	13150140046	4	Tornillo	Screw
37	1	01180020147	1	Perfil goma puerta dcha.	Rubber door profile right
38	1	13150180008	2	Arandela	Washer

12. OPCIONAL / OPTIONAL

D10DX40I8001 // PROTECCIÓN CRISTAL TRASERO / REAR SCREEN PROTECTION

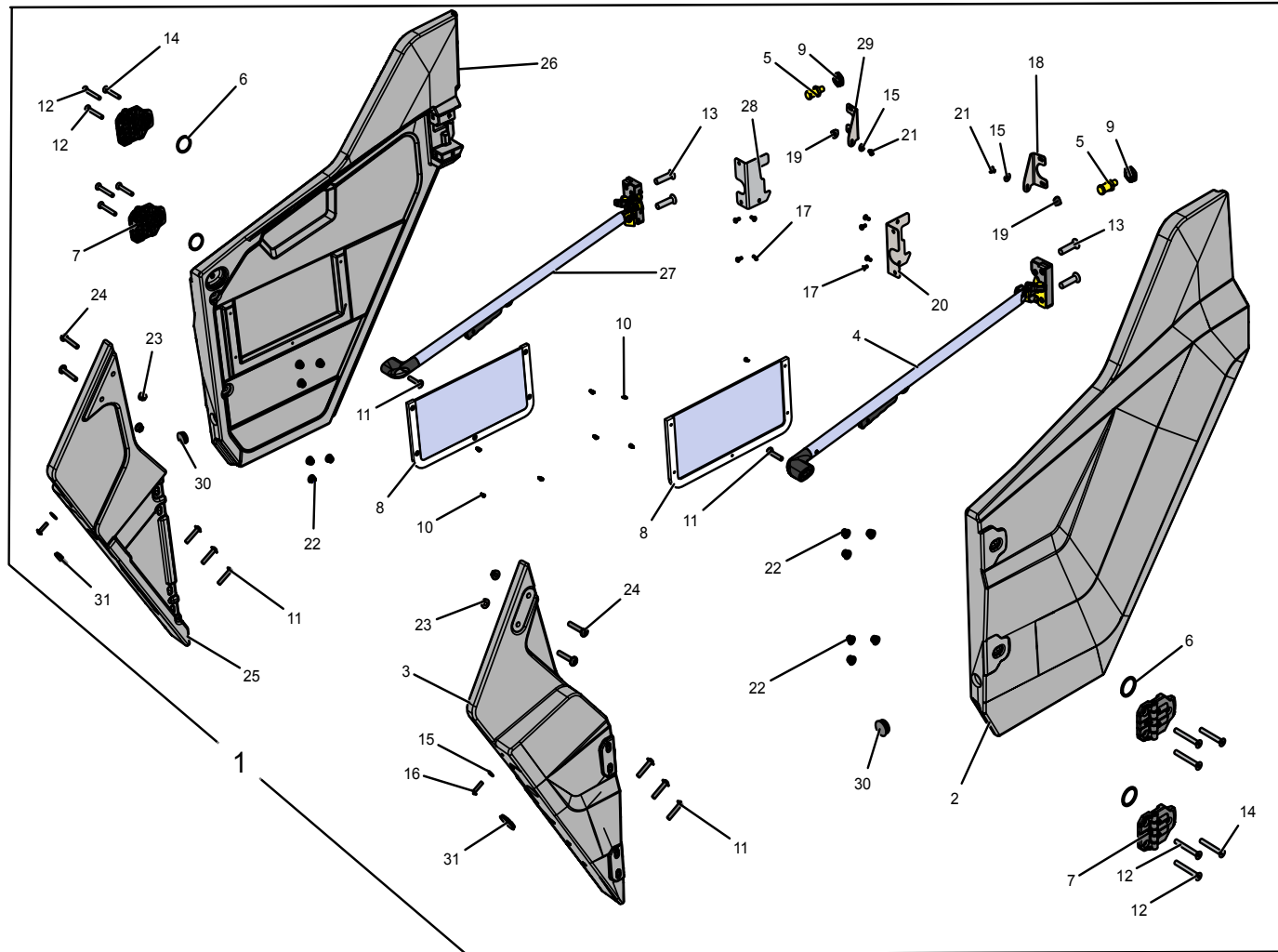


**I2. OPCIONAL / OPTIONAL****L10DX4018001 // PROTECTOR CRISTAL TRASERO / REAR SCREEN PROTECTION**

POS.	LEV.	REF / CODE	UN.	DESCRIPCIÓN	DESCRIPTION
1	1	01190069998	1	Protección cristal trasero	Rear Screen Protection

I2. OPCIONAL / OPTIONAL

DIODX40I9002 // PUERTAS 3/4 / HALF DOORS



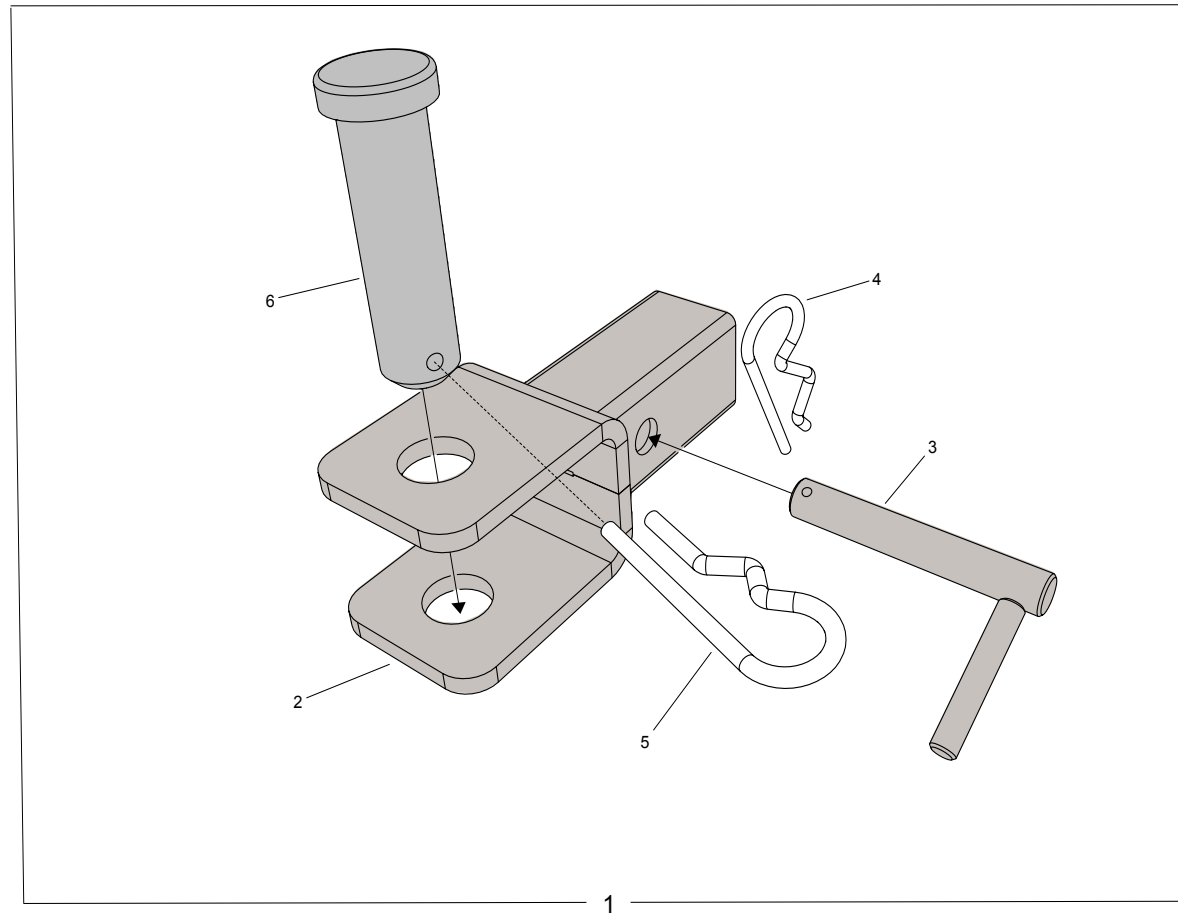
## I2. OPCIONAL / OPTIONAL

### LIODX40I9003 // PUERTAS 3/4 / HALF DOORS

POS.	LEV.	REF / CODE	UN.	DESCRIPCIÓN	DESCRIPTION
1	1	10CK0000028	1	Kit medias puertas Terrain	Half-doors Terrain
2	2	01180070024	1	Parte móvil puerta 3/4 izq.	Left 3/4 door moving part
3	2	01180070025	1	Parte fija puerta 3/4 izq.	Left 3/4 door fixed part
4	2	13240090004	1	Cierre puerta izq. y maneta interior	Left door latch and inner handle
5	2	13240090006	2	Pasador del cierre	Striker
6	2	13240090012	2	Tapón plástico maneta interior	Plastic cap interior handle
7	2	13250030003	4	Bisagra puerta	Door hinge
8	2	01180070023	2	Revistero respaldo butaca	Armchair backup
9	2	13240090007	2	Tuerca pasador cierre	Threaded plate
10	2	13150360011	10	Tornillo para plástico	Screw for plastic
11	2	13150160037	6	Tornillo	Screw
12	2	13150170015	12	Tornillo	Screw
13	2	13150170003	4	Tornillo	Screw
14	2	13150160037	2	Tornillo	Screw
15	2	13150180007	4	Arandela	Washer
16	2	13150160031	2	Tornillo	Screw
17	2	13150160018	8	Tornillo	Screw
18	2	01180070029	1	Soporte topes cerradura izq.	Left door lock stop support
19	2	13300010001	2	Amortiguador cónico	Bumper
20	2	01180070032	1	Tapa cerradura puerta 3/4 izq.	Left 3/4 door lock cover
21	2	13150160039	2	Tornillo	Screw
22	2	13150210005	12	Tuerca	Nut
23	2	13150150002	4	Tuerca	Nut
24	2	13150140073	4	Tornillo	Screw
25	2	01180070027	1	Parte fija puerta 3/4 dcha.	Right door 3/4 fixed part
26	2	01180070026	1	Parte móvil puerta 3/4 dcha.	Right 3/4 door moving part
27	2	13240090005	1	Cierre puerta dcha. y maneta interior	Right door lock and inner handle
28	2	01180070033	1	Tapa cerradura puerta 3/4 dcha.	Right 3/4 door lock cover
29	2	01180070030	1	Soporte Tope Cerradura dcha.	Right door lock stop support
30	2	13270010020	2	Tapón plástico negro	Black plastic cap
31	2	13270010037	2	Tapón D32	Cap D32

I2. OPCIONAL / OPTIONAL

DIODX4002001 // RECEIVER DELANTERO / FRONT RECEIVER



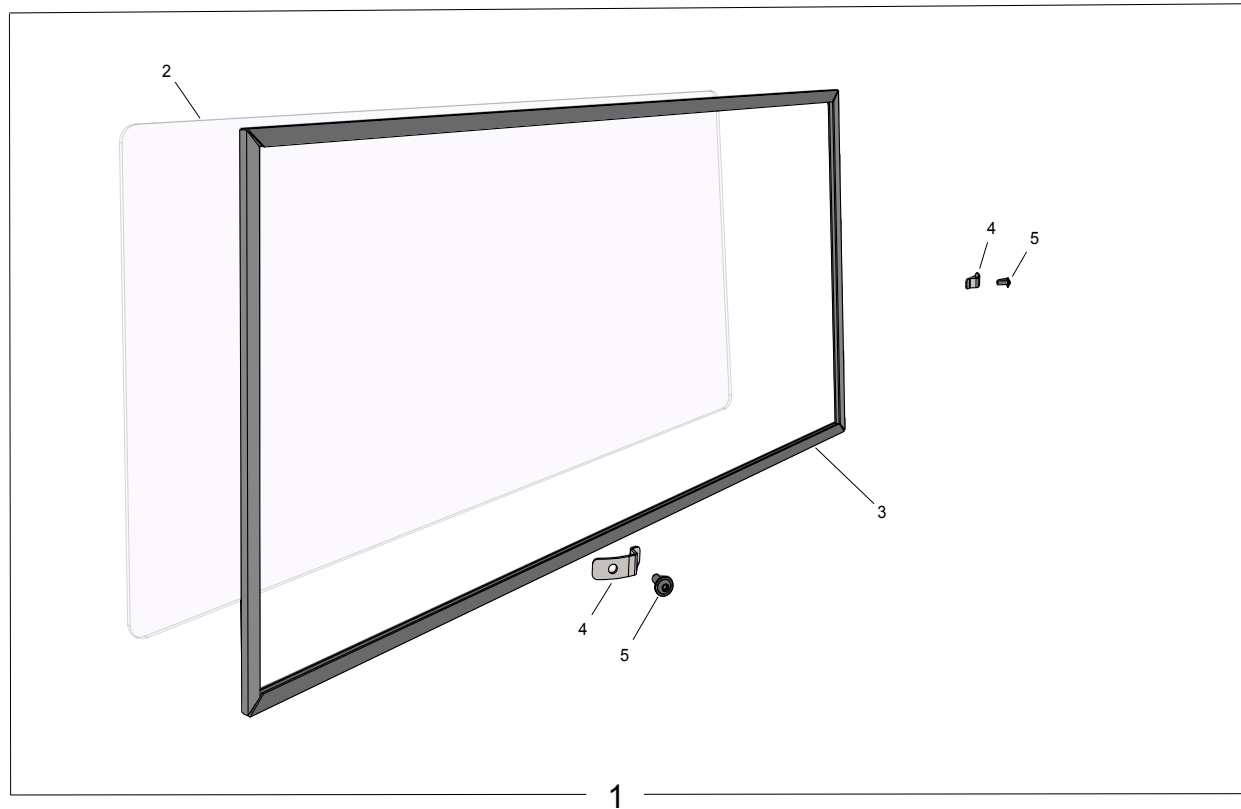
## I2. OPCIONAL / OPTIONAL

### LIODX4002001 // RECEIVER DELANTERO / FRONT RECEIVER

POS.	LEV.	REF / CODE	UN.	DESCRIPCIÓN	DESCRIPTION
1	1	10CK0000024	1	Kit anclaje de remolcado del.conj.	Front towing anchorage Kit
2	2	10240029998	1	Sold. reciver macho	Front receiver coupling
3	2	10240029997	1	Pasador reciver chasis	Base frame-receiver piston pin
4	2	13190040003	1	Pasador	Slide
5	2	13190040001	1	Pasador	Slide
6	2	13190030002	1	Bulón	Piston pin

12. OPCIONAL / OPTIONAL

D10DX4020001 // KIT CRISTAL TRASERO / REAR GLASS KIT





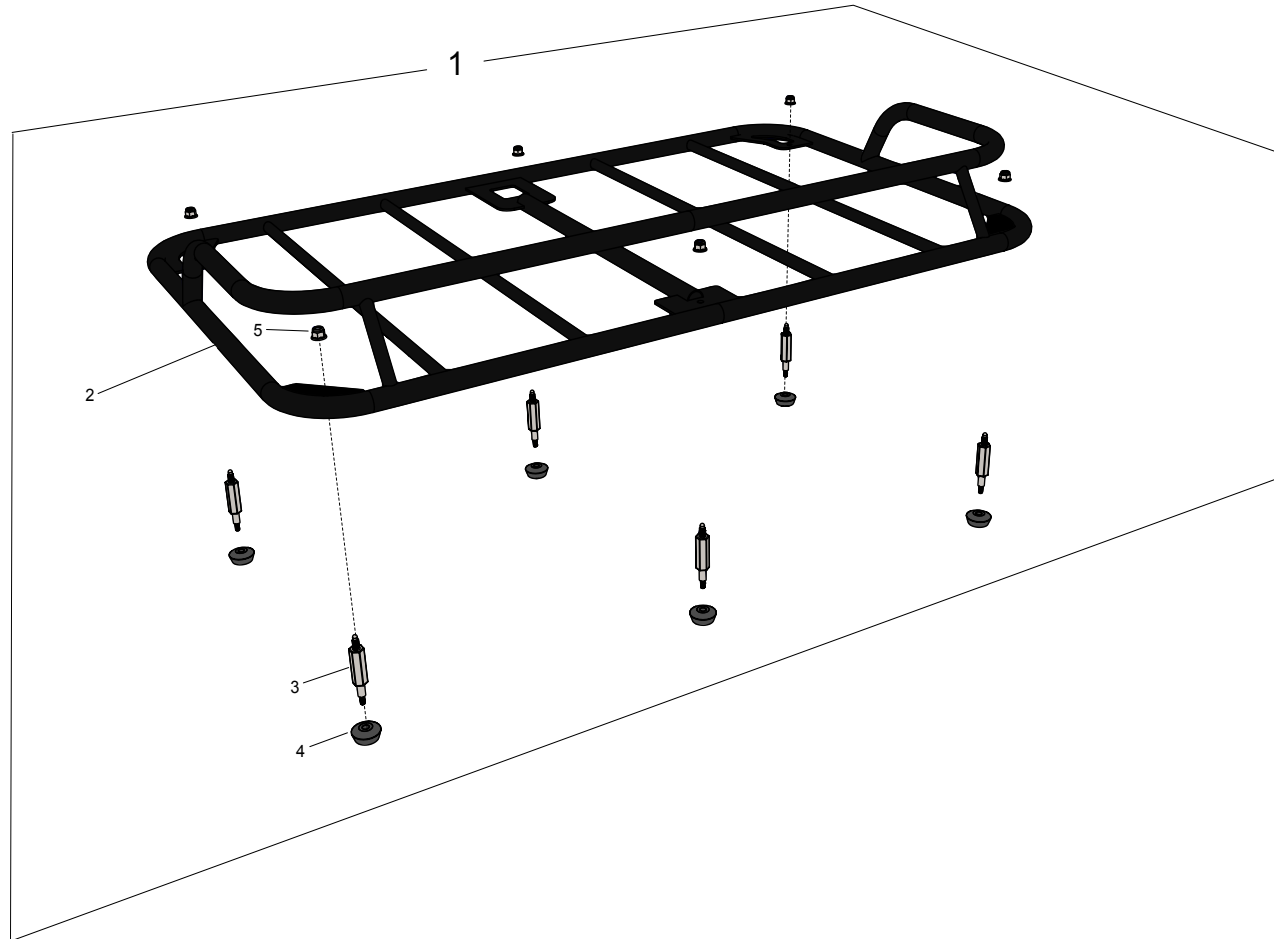
## I2. OPCIONAL / OPTIONAL

### LIODX4020001 // KIT CRISTAL TRASERO / REAR GLASS KIT

POS.	LEV.	REF / CODE	UN.	DESCRIPCIÓN	DESCRIPTION
1	1	10CK0000014	1	Goma lateral vidrio trasero	Rear glass rubber lateral profile
2	2	01190050001	1	Vidrio templado trasero	Rear tempered glass
3	2	01190050006	1	Perfil de goma vulcanizado tras.	Rear glass rubber profile
4	2	01150080041	2	Uña fijación cristal	Windscreen lock
5	2	13021450000	2	Tornillo	Screw

I2. OPCIONAL / OPTIONAL

D10DX2I21001 // BACA TECHO / ROOF RACK



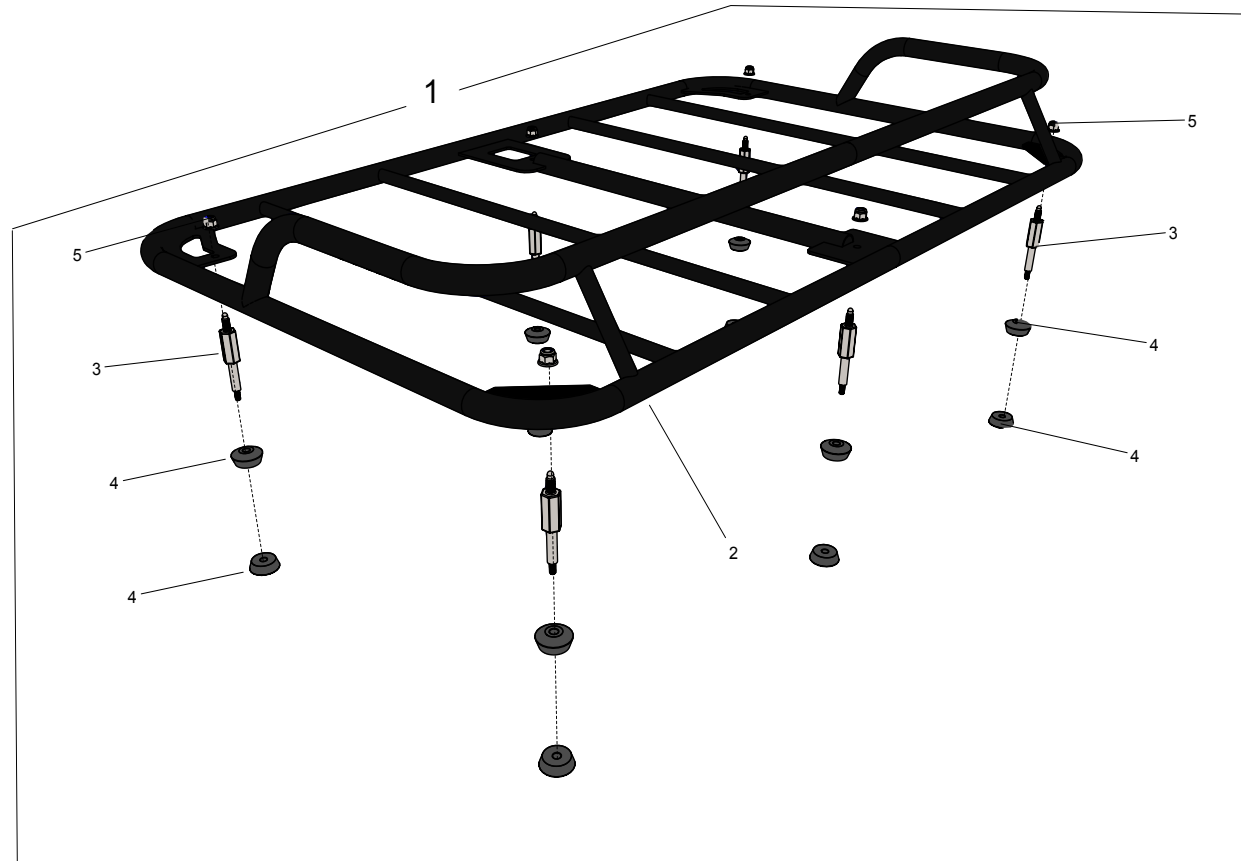
## I2. OPCIONAL / OPTIONAL

### LI0DX2I2I00I // BACA TECHO / ROOF RACK

POS.	LEV.	REF / CODE	UN.	DESCRIPCIÓN	DESCRIPTION
1	1	10170019995	1	Baca techo estandar Terrain	Terrain standar roof rack
2	2	10170019998	1	Conj. soldadura baca techo	Welded roof rack assembly
3	2	10170010013	6	Prolongador techo estandar	Standard roof extension
4	2	10170010025	6	Aislante bacas techo	Roof rack rubber
5	2	13150210002	6	Tuerca	Nut

12. OPCIONAL / OPTIONAL

D10DX2122001 // BACA TECHO ADVANCED / ADVANCED ROOF RACK



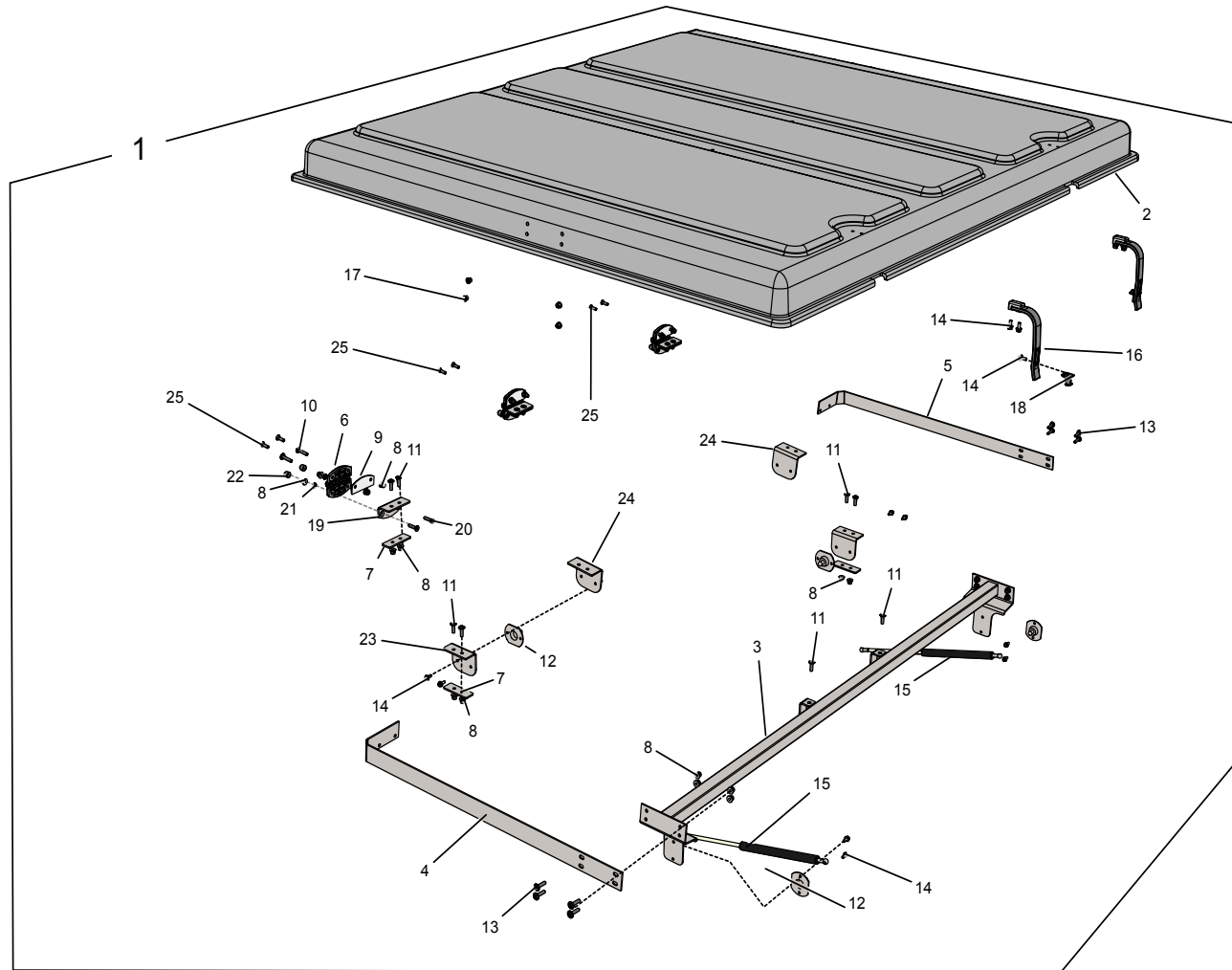
## I2. OPCIONAL / OPTIONAL

### LI0DX2I2200I // BACA TECHO ADVANCED / ADVANCED ROOF RACK

POS.	LEV.	REF / CODE	UN.	DESCRIPCIÓN	DESCRIPTION
1	1	10170019996	1	Baca techo advance Terrain	Terrain advance roof storage rack
2	2	10170019998	1	Conj. marco accesorios techo	Roof accessories frame set
3	2	10170010016	6	Prolongador techo mariposa	Roof advance extension
4	2	10170010025	12	Aislante bacas techo	Roof rack rubber
5	2	13150210002	6	Tuerca	Nut

12. OPCIONAL / OPTIONAL

DIODX2I23002 // TAPA RÍGIDA DE CAJA DE CARGA / RIGID CARGO BOX COVER



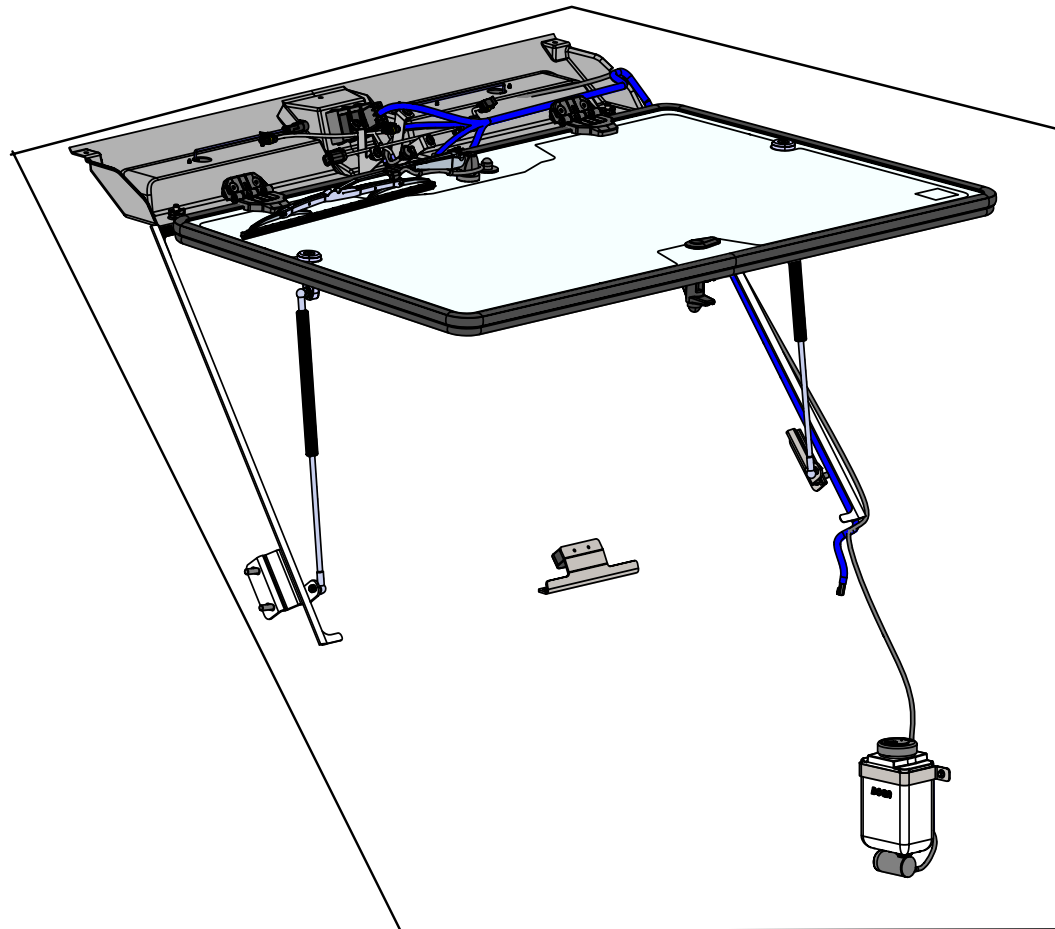
## I2. OPCIONAL / OPTIONAL

### LIODX2I23002 // TAPA RÍGIDA DE CAJA DE CARGA / RIGID CARGO BOX COVER

POS.	LEV.	REF / CODE	UN.	DESCRIPCIÓN	DESCRIPTION
1	1	19160109999	1	Conj. tapa rígida caja de carga	Hard cargo box cover set
2	2	19161010001	1	Tapa de caja de carga dura	Cargo box hard cover
3	2	19160109997	1	Conj. celcha tubo cuadrado	Celcha set square tube
4	2	19161010008	1	Refuerzo interior izquierdo	Left interior reinforcement
5	2	19161010009	1	Refuerzo interior derecho	Right interior reinforcement
6	2	07003060000	3	Bisagra capó	Hood hinge
7	2	19161010004	5	SopORTE interior fijación	Interior support fixing
8	2	13150210001	30	Tuerca	Nut
9	2	07160090042	6	Galga ajuste bisagra	Hinge adjust gauge
10	2	13150160031	6	Tornillo	Screw
11	2	13019350000	12	Tornillo negro	Screw black
12	2	19140010007	4	Anclaje paralelo amortiguador gas	Gas spring paralel anchorage
13	2	13150160004	8	Tornillo	Screw
14	2	13150140002	14	Tornillo	Screw
15	2	19161010016	2	Resorte de gas	Gas spring
16	2	19161010013	2	Cierre de tracción	Handle latche
17	2	13150210004	8	Tuerca	Nut
18	2	19161010014	2	Pin cierre de tracción	Handle lanche pin
				Componentes para T19	T19 components
19	2	19161010003	3	SopORTE bisagra	Hinge support
20	2	13150170012	6	Tornillo	Screw
21	2	13150020002	6	Arandela	Washer
22	2	07028540000	6	Capuchón protección tuerca	Nut protection cap
23	2	19161010005	2	SopORTE resorte caja de carga T19	Support spring cargo box t19
				Componentes para T21	T21 components
24	2	19161010017	2	SopORTE resorte caja de carga T21	Support spring cargo box t21
25	2	13150170005	6	Tornillo	Screw

12. OPCIONAL / OPTIONAL

D10DX2124002 // PARABRISAS ABATIBLE BASIC / BASIC FOLDING WINDSHIELD





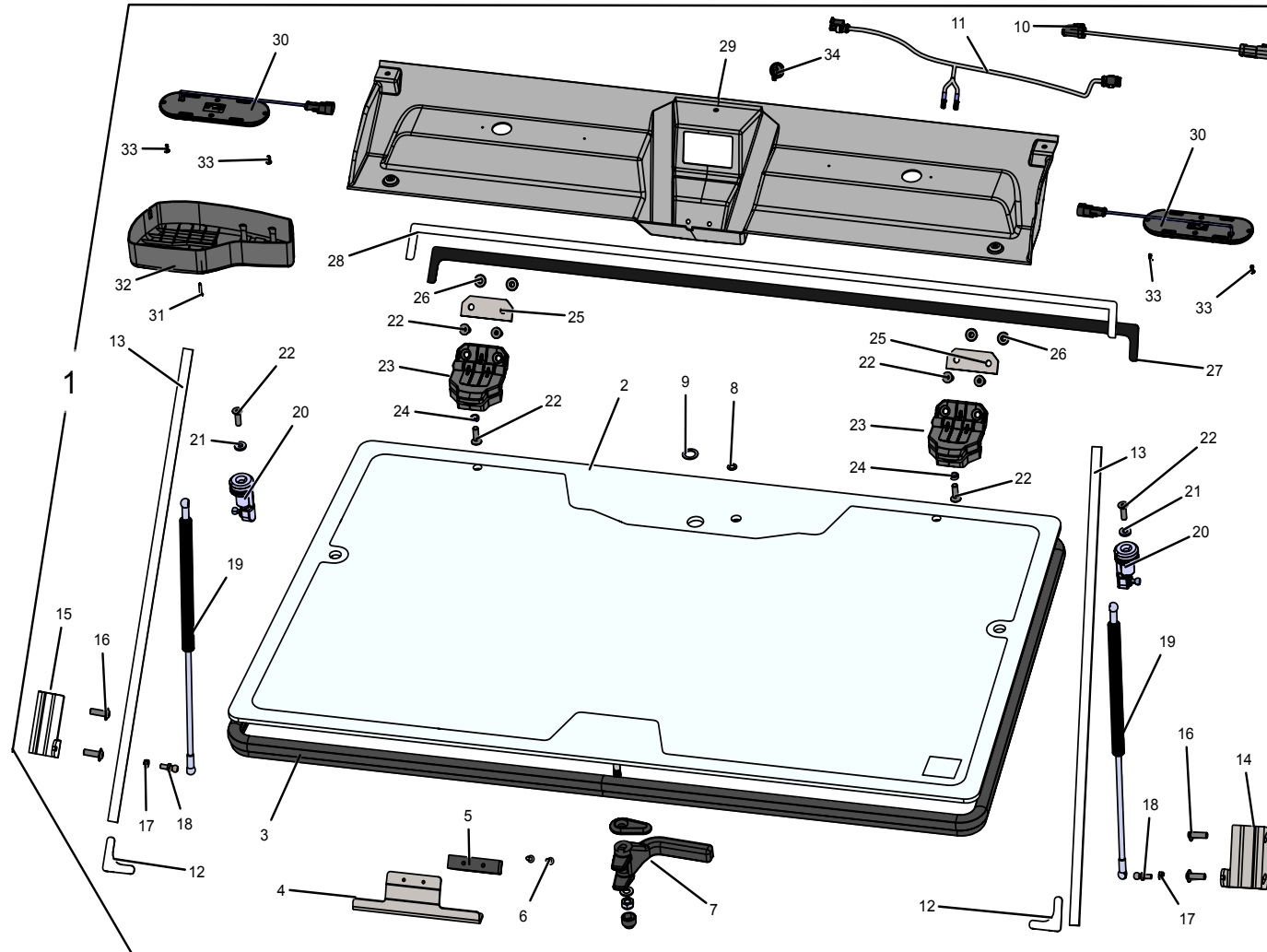
## I2. OPCIONAL / OPTIONAL

### L10DX2124002 // PARABRISAS ABATIBLE BASIC / BASIC FOLDING WINDSHIELD

POS.	LEV.	REF / CODE	UN.	DESCRIPCIÓN	DESCRIPTION
1	1	01190079995	1	Kit parabr. frontal abatible (Basic) *Para el despiece del kit revisar D10DX2132002 y D10DX2125003	Folding front windshield kit (Basic) *For the assembly check D10DX2132002 y D10DX2125003

I2. OPCIONAL / OPTIONAL

DIODX2I25003 // PARABRISAS ABATIBLE BASIC/PRO/CAB / FOLDING WINDSHIELD BASIC/PRO/CAB



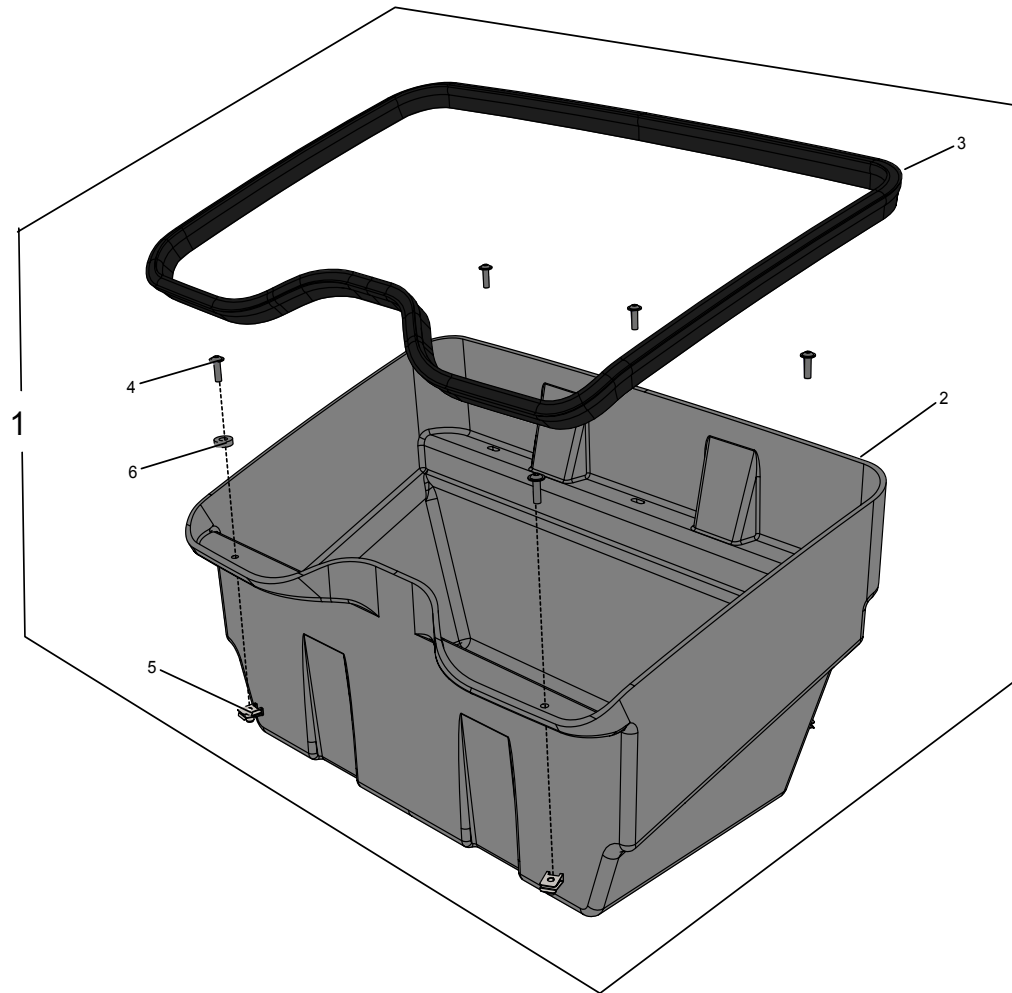
## I2. OPCIONAL / OPTIONAL

### LIODX2I25003 // PARABRISAS ABATIBLE BASIC/PRO/CAB / FOLDING WINDSHIELD BASIC/PRO/CAB

POS.	LEV.	REF / CODE	UN.	DESCRIPCIÓN	DESCRIPTION
1	1	10CK0000043	1	Kit parabrisas abatible (Pro/Cab)	Folding Windshield Kit (Pro/Cab)
2	2	01190079992	1	Parabrisas abatible largo	Long folding windshield
3	2	13260010005	3.75M	Perfil cristal abatible largo	Long hinged glass profile
4	2	01190070028	1	Batiente cierre interior 2 posiciones	Swinging interior closure two positions
5	2	01190070032	1	Cierre cristal nailon dos posiciones	Two positions windshield nylon block
6	2	13150170017	2	Tornillo allen cabeza avellanada	Allen countersunk head screw
7	2	13240089999	1	Maneta	Handle
8	2	01190070009	1	Separador eje rotacion	Rotation axle spacer
9	2	01190070010	1	Separador motor	Motor spacer
10	2	08230030003	1	Alargo cable limpiaparabrisas	Windshield wiper wiring extender
11	2	08230010030	1	Cableado alargo luces cortesia	Dome lights extender wiring
12	2	01190070016	2	Esquina inferior estanqueidad	Seal lower corner
13	2	01190070033	2	Perfil cierre estanqueidad lateral	Profile seal side seal
14	2	01190070002	1	Soporte resorte izquierdo	Left spring support
15	2	01190070003	1	Soporte resorte derecho	Right spring support
16	2	13150160032	4	Tornillo	Screw
17	2	13150200002	2	Tuerca	Nut
18	2	19140010026	2	Anclaje paralelo amortiguador gas	Gas spring paralel anchorage
19	2	13520010006	2	Resorte de gas	Gas spring
20	2	01190070013	2	Fijacion cristal resorte de gas	Gas spring mount
21	2	01190070006	2	Casquillo suplemento fij. resorte	Spring fixing supplement bushing
22	2	13150170006	8	Tornillo allen cabeza avellanada	Allen countersunk head screw
23	2	13250030001	2	Bisagra	Hinge
24	2	01190070008	2	Casquillo suplemento bisagra	Hinge supplement bushing
25	2	01190070015	2	Espaciador bisagra rollbar	Rollbar hinge spacer
26	2	13150210002	4	Tuerca	Nut
27	2	01190070026	1	Batiente superior perfil burbuja	Upper swinging bubble profile
28	2	01190070034	1	Cinta de doble cara	Double sided tape
29	2	07160080038	1	Cubierta superior cristal abatible	Rollbar abatible glass upper cover
30	2	08280010003	2	Plafon interior	Interior lamp
31	2	13150160047	1	Tornillo	Screw
32	2	01190070021	1	Cubierta motor doga	Doga motor cover
33	2	13150360001	4	Tornillo para plástico	Screw for plastic
34	2	08210010030	1	Pasamuros tubo limpiaparabrisas	Windshield washer hose connector

12. OPCIONAL / OPTIONAL

DIODX2I27002 // MALETERO FRONTAL / INNER TRUNK COMPARTMENT



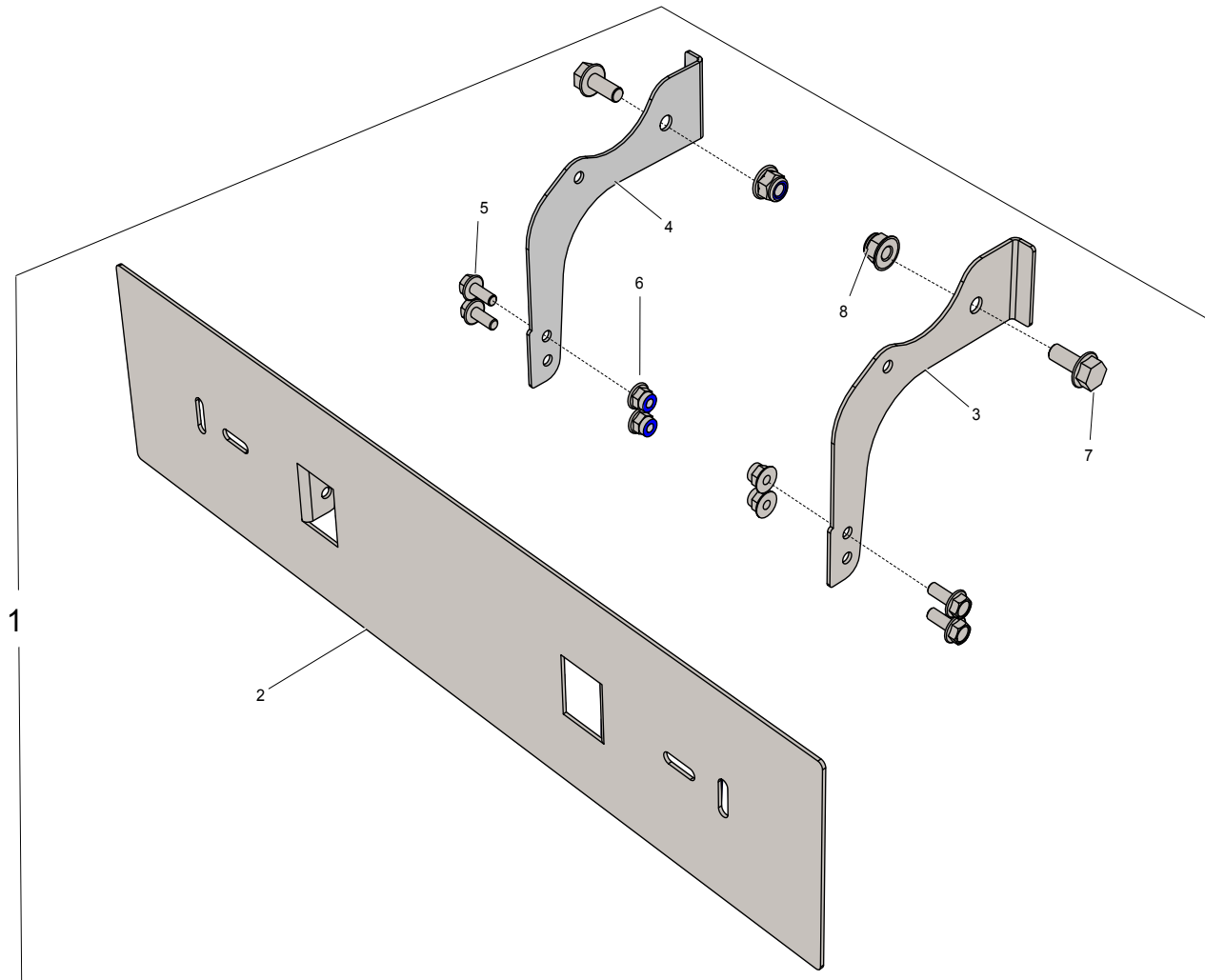
## I2. OPCIONAL / OPTIONAL

### LI0DX2I27002 // MALETERO FRONTAL / INNER TRUNK COMPARTMENT

POS.	LEV.	REF / CODE	UN.	DESCRIPCIÓN	DESCRIPTION
1	1	07160099992	1	Maletero interior Terrain T21	Inner trunk compart. Terrain T21
2	2	07160090051	1	Maletero Capó	Trunk hood
3	2	07160090056	2,5M	Perfil Estanqu. maletero modular	Trunk tightness profil modular
4	2	13019350000	5	Tornillo	Screw
5	2	07002650000	5	Grapa	Threaded clamp
6	2	13013250008	5	Arandela nylon negro	Black nylon washer

I2. OPCIONAL / OPTIONAL

D10DX2I28001 // PORTAMATRÍCULAS DELANTERO / FRONT PLATE HOLDER



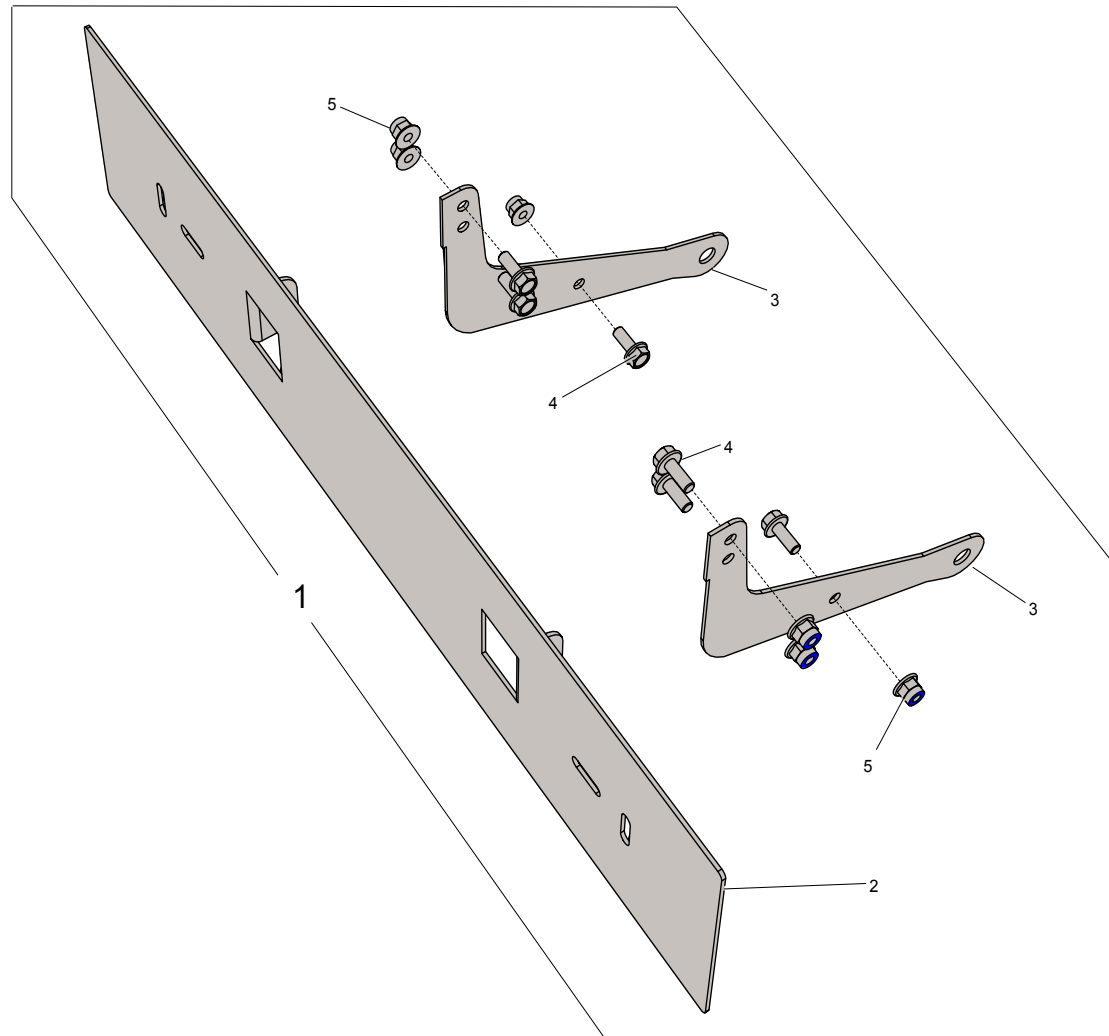
## I2. OPCIONAL / OPTIONAL

### LIODX2I2800I // PORTAMATRÍCULAS DELANTERO / FRONT PLATE HOLDER

POS.	LEV.	REF / CODE	UN.	DESCRIPCIÓN	DESCRIPTION
1	1	10140049999	1	Conj. portamatrículas delantero	Front plate holder
2	2	10140040004	1	Placa apoyo matricula compacta	Registration support plate
3	2	10140040001	1	Placa sujección a chasis derecho	Fastening plate to right chassis
4	2	10140040003	1	Placa sujeccion a Chasis izq.	Left chassis mounting plate
5	2	13150140004	4	Tornillo	Screw
6	2	13150210001	4	Tuerca	Nut
7	2	13150140015	2	Tornillo	Screw
8	2	13150210002	2	Tuerca	Nut

I2. OPCIONAL / OPTIONAL

D10DX2I29001 // PORTAMATRÍCULAS DELANTERO ECO / ECO BUMPER FRONT PLATE HOLDER ECO





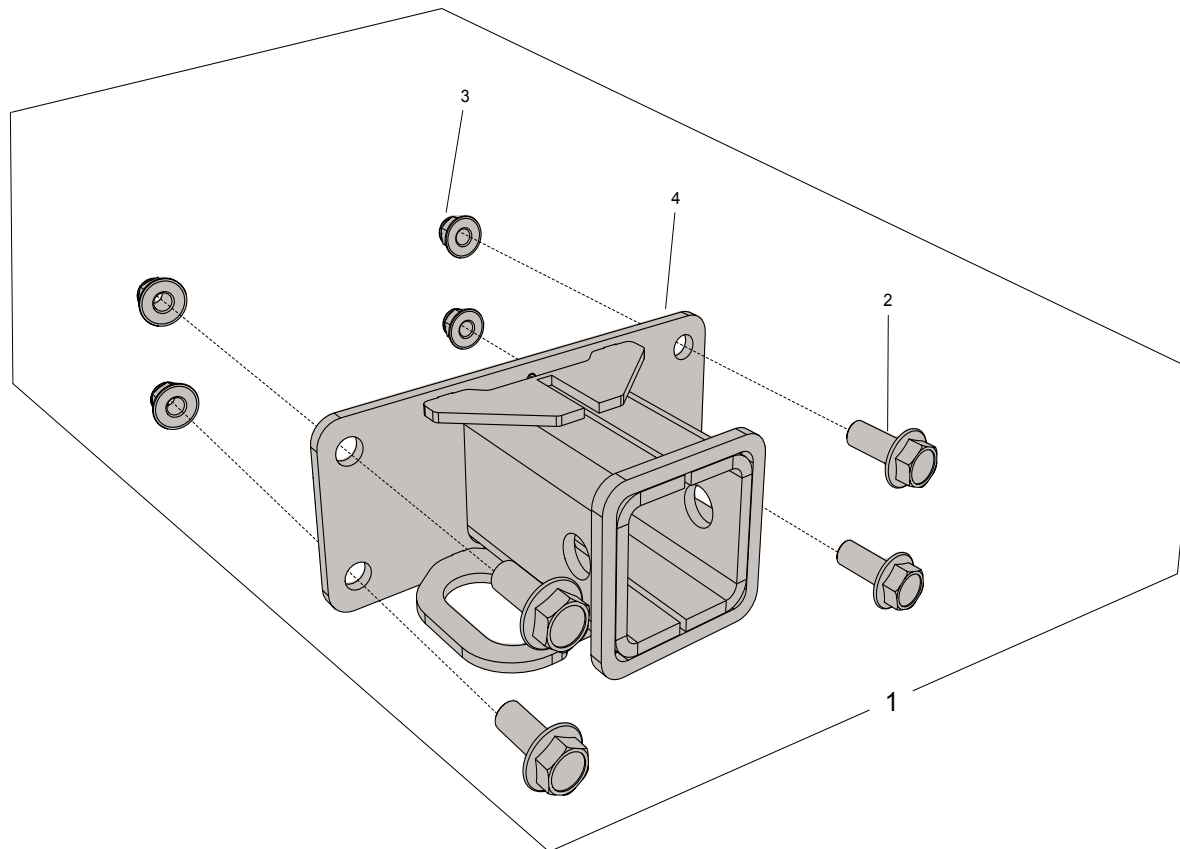
## I2. OPCIONAL / OPTIONAL

### LI0DX2I2900I // PORTAMATRÍCULAS DELANTERO ECO / ECO BUMPER FRONT PLATE HOLDER ECO

POS.	LEV.	REF / CODE	UN.	DESCRIPCIÓN	DESCRIPTION
1	1	10140049998	1	Conj. portamatr. del. defensa Eco	Eco bumper front plate holder set
2	2	10140040004	1	Placa apoyo matricula compacta	Registration support plate
3	2	10140040005	2	Placa sujección a defensa Eco	Fastening plate to Eco bumper
4	2	13150140004	6	Tornillo	Screw
5	2	13150210001	6	Tuerca	Nut

I2. OPCIONAL / OPTIONAL

D10DX4003001 // RECEIVER TRASERO / REAR RECEIVER



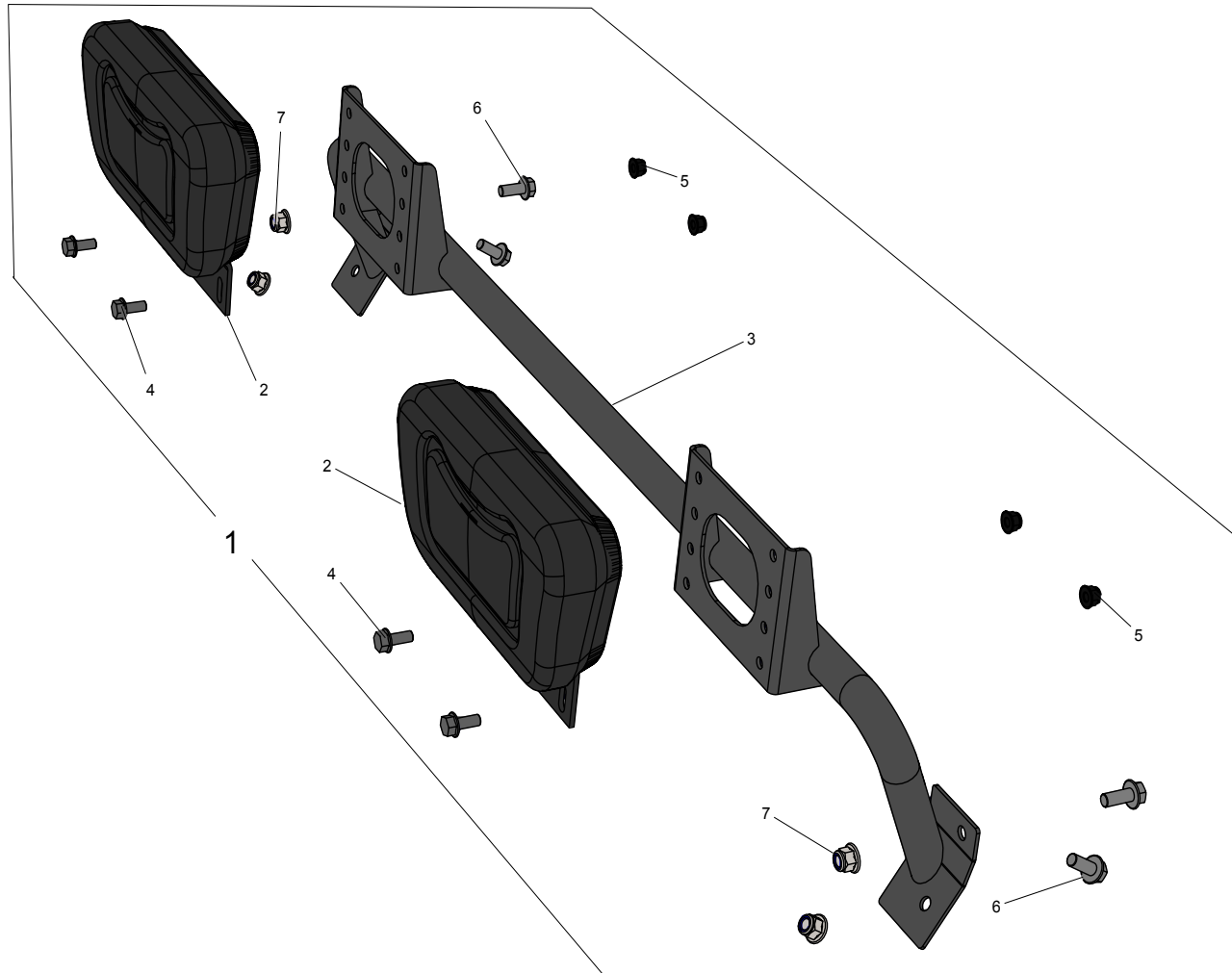
## I2. OPCIONAL / OPTIONAL

### LIODX400300I // RECEIVER TRASERO / REAR RECEIVER

POS.	LEV.	REF / CODE	UN.	DESCRIPCIÓN	DESCRIPTION
1	1	10CK0000025	1	Kit reciver trasera	Rear reciver kit
2	2	13150140027	4	Tornillo	Screw
3	2	13150210003	4	Tuerca	Nut
4	2	10240019994	1	Conj. soldadura receiver	Welded receiver assembly

I2. OPCIONAL / OPTIONAL

DI0DX2I30001 // REPOSACABEZAS / HEADREST



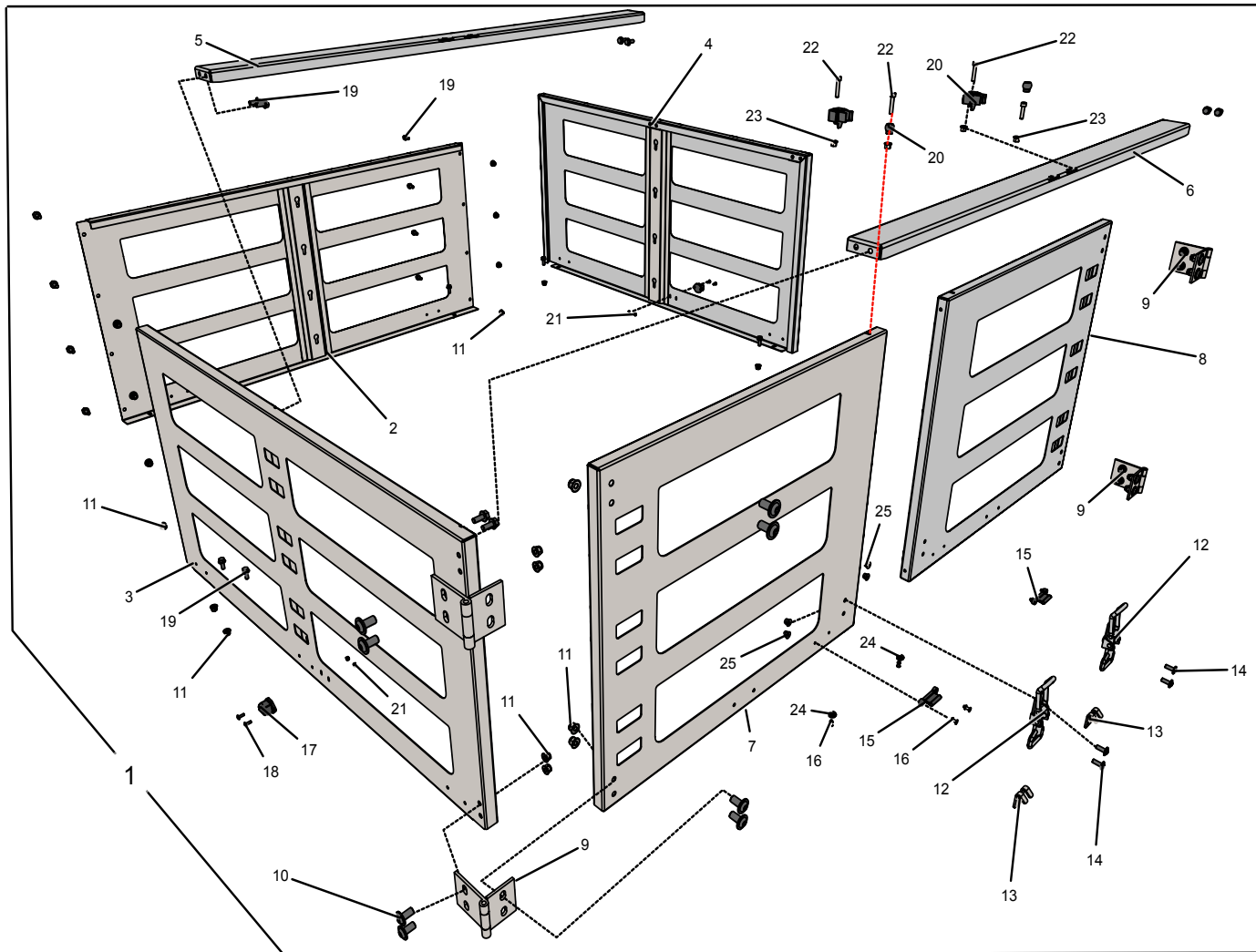
## I2. OPCIONAL / OPTIONAL

### LIODX2I3000I // REPOSACABEZAS / HEADREST

POS.	LEV.	REF / CODE	UN.	DESCRIPCIÓN	DESCRIPTION
1	1	10290019998	1	Conj. montaje reposa cabezas	Head rest assembly Set
2	2	10290010006	2	Reposa cabezas	Head rest
3	2	10290019999	1	Conj. reposacabezas	Headrest set
4	2	13150140046	4	Tornillo	Screw
5	2	13150210005	4	Tuerca	Nut
6	2	13150140040	4	Tornillo	Screw
7	2	13150210003	4	Tuerca	Nut

I2. OPCIONAL / OPTIONAL

D10DX2I36002 // SUPLEMENTOS LATERALES CAJA DE CARGA V02 / V02 CARGO BOX SIDE EXTENSION



## I2. OPCIONAL / OPTIONAL

### LIODX2I36002 // SUPLEMENTOS LATERALES CAJA DE CARGA V02 / V02 CARGO BOX SIDE EXTENSION

POS.	LEV.	REF / CODE	UN.	DESCRIPCIÓN	DESCRIPTION
1	1	19160149999	1	Suplementos laterales caja carga	Cargo box side extensions
2	2	19160149996	1	Conjunto frontal	Front set
3	2	19160149998	1	Conjunto lateral izquierdo	Left side assembly
4	2	19160149997	1	Conjunto lateral derecho	Right side assembly
5	2	19160149992	1	Celcha soldada	Welded ceiling
6	2	19160149992	1	Celcha soldada	Welded ceiling
7	2	19160149993	1	Puerta izquierda soldada	Welded left door
8	2	19160149994	1	Puerta derecha soldada	Welded door
9	2	13250050005	4	Bisagra acero metalplast	Metalplast steel hinge
10	2	13150160021	16	Tornillo	Screw
11	2	13150210002	30	Tuerca	Nut
12	2	13240049999	2	Cierre acodado portón caja de carga	Carbo box latch
13	2	13240180001	2	Gancho de cierre en T pequeña	Small T lock hook
14	2	13021450000	4	Tornillo	Screw
15	2	19160090033	2	Retenedor puerta macho	Male door retainer
16	2	13400010012	6	Remache	Rivet
17	2	19160090034	2	Retenedor puerta hembra	Female door retainer
18	2	13150160020	4	Tornillo	Screw
19	2	13150140046	22	Tornillo	Screw
20	2	13240209999	2	Conj.bloqueo de puerta de bola	Ball door lock assembly
21	2	13150200010	4	Tuerca	Nut
22	2	13150040017	3	Tornillo	Screw
23	2	13150210004	4	Tuerca	Nut
24	2	19160090036	2	Arandela	Washer
25	2	13150210001	4	Tuerca	Nut

12. OPCIONAL / OPTIONAL

D10DX2133001 // ALFOMBRA DE CAJA DE CARGA / CARGO BOX RUBBER MAT



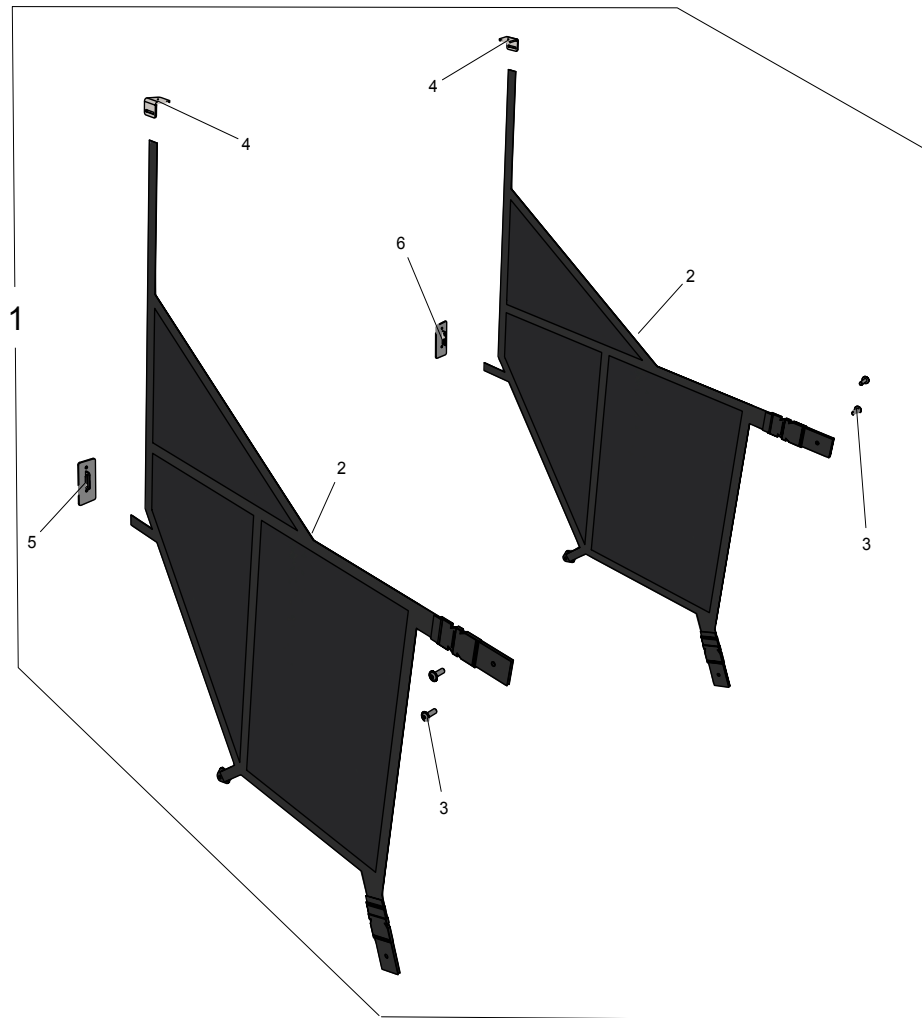


**I2. OPCIONAL / OPTIONAL****LIODX2I3300I // ALFOMBRA DE CAJA DE CARGA / CARGO BOX RUBBER MAT**

POS.	LEV.	REF / CODE	UN.	DESCRIPCIÓN	DESCRIPTION
1	1	19150010051	1	Alfombrilla caja de carga	Cargo Box Mat

I2. OPCIONAL / OPTIONAL

D10DX2104001 // KIT PUERTAS DE MALLA / MESH DOOR KIT



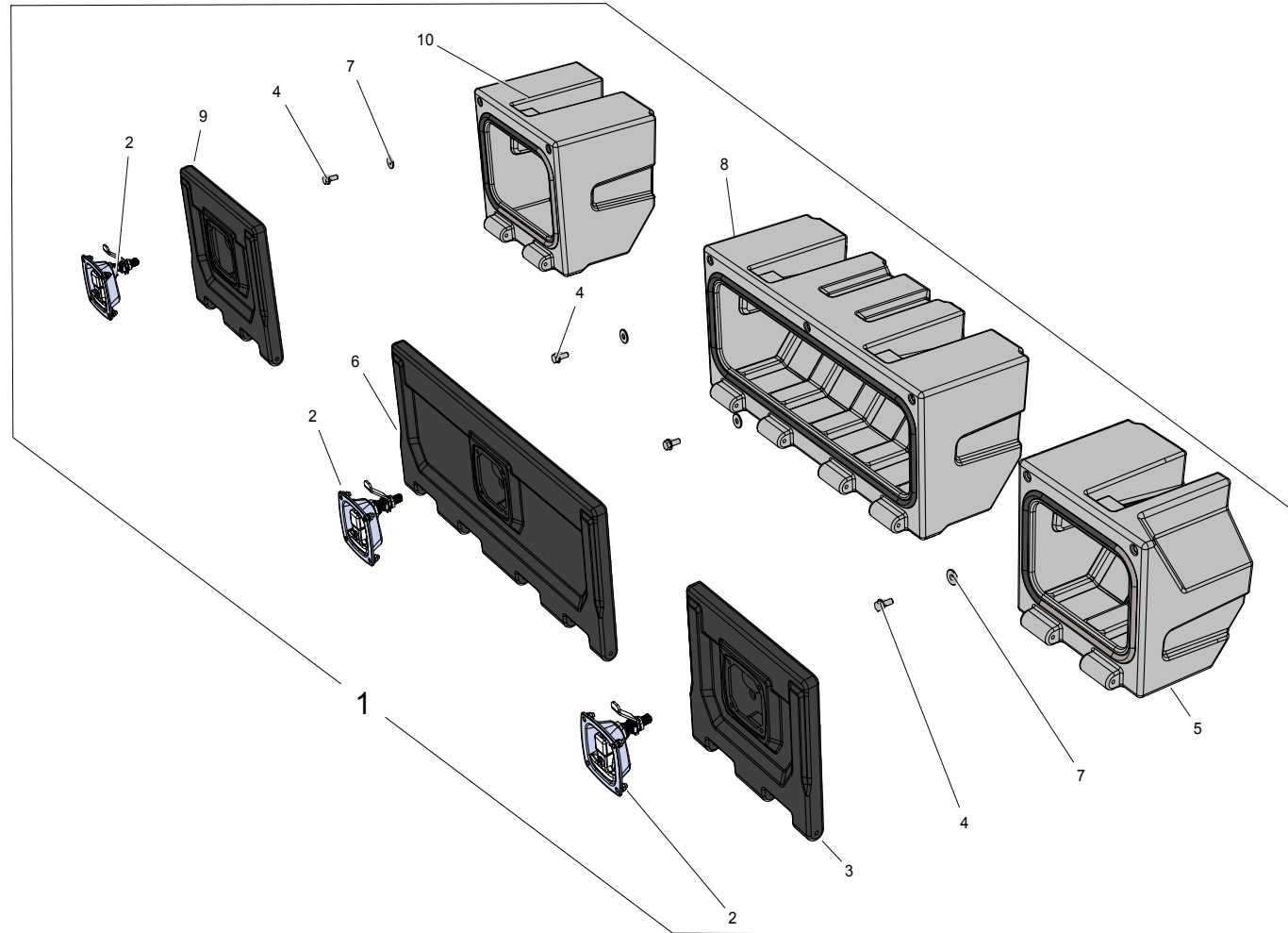
## I2. OPCIONAL / OPTIONAL

### LIODX2I0400I // KIT PUERTAS DE MALLA / MESH DOOR KIT

POS.	LEV.	REF / CODE	UN.	DESCRIPCIÓN	DESCRIPTION
1	1	01180069985	1	Conj. puertas de rejilla	Side nets set
2	2	01180069982	2	Conj. compra puerta de rejilla D/L	Purchase set of grille door R/L
3	2	13150160032	4	Tornillo	Screw
4	2	01180060068	2	Sujeccion cinta sup. rejilla	Grid upper tape support
5	2	01180069983	1	Conj. dcha. fijación cinta medio	Right set fixing medium tape
6	2	01180069984	1	Conj. izq. fijación cinta medio	Left set fixing medium tape

**I2. OPCIONAL / OPTIONAL**

**D10DX4005001 // KIT CAJONES BAJO ASIENTO / UNDER SEAT DRAWER KIT**



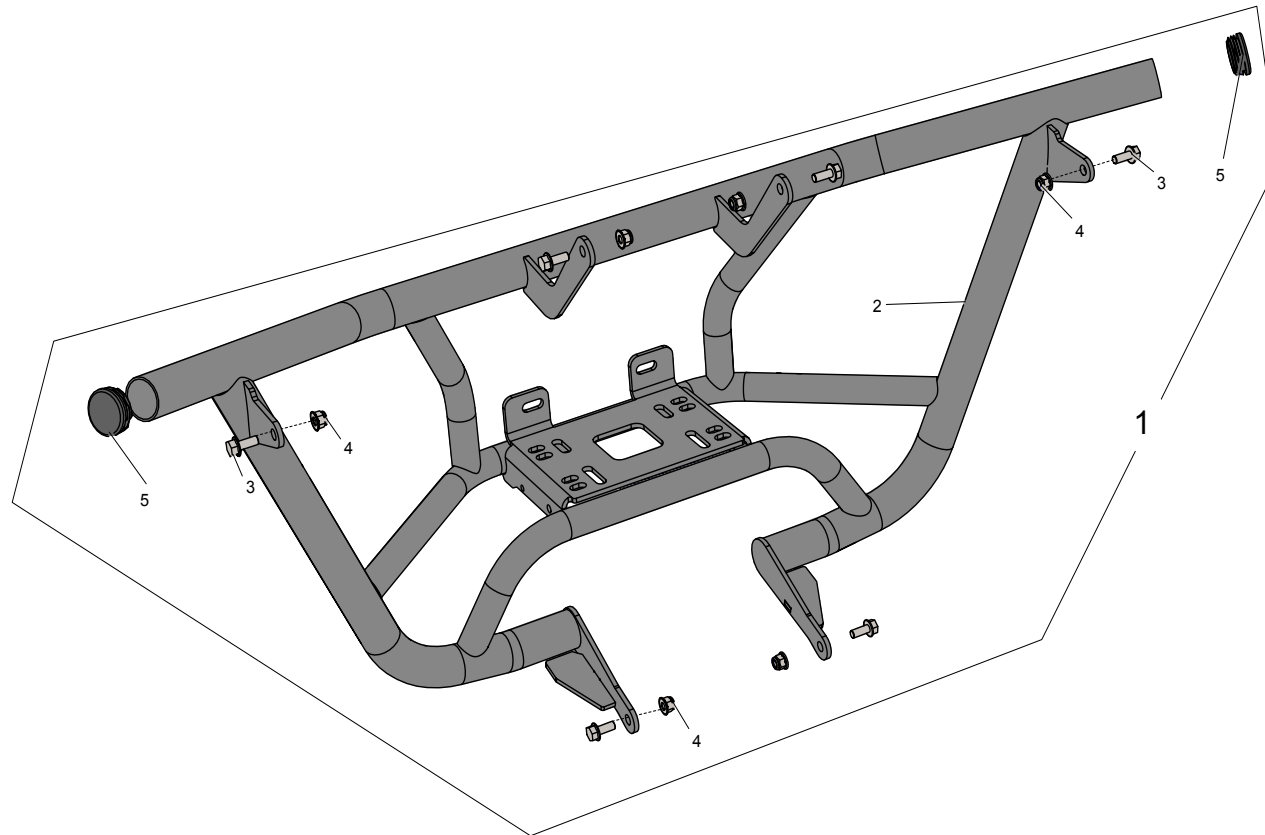
## 12. OPCIONAL / OPTIONAL

### LIODX4005001 // KIT CAJONES BAJO ASIENTO / UNDER SEAT DRAWER KIT

POS.	LEV.	REF / CODE	UN.	DESCRIPCIÓN	DESCRIPTION
1	1	10CK0000015	1	Kit cajones bajo asiento	Underseat drawers kit
2	2	13240110002	3	Cierre trinquete curvo	Curved clip closure
3	2	07150040008	1	Tapa cajón interior izq.	Left inner drawer cover
4	2	13150140015	4	Tornillo	Screw
5	2	07150040007	1	Cajón interior izq.	Left inner drawer
6	2	07150040004	1	Tapa cajón interior central	Central inner drawer dover
7	2	07031060000	4	Grapas carrocería	Clip
8	2	07150040003	1	Cajón interior central	Central inner drawer
9	2	07150040006	1	Tapa cajón interior dcho.	Right inner drawer cover
10	2	07150040005	1	Cajón interior dcho.	Right inner drawer

I2. OPCIONAL / OPTIONAL

DIODX2106001 // KIT DEFENSA FRONTAL PRO-WINCH T2I / PRO-WINCH T2I FRONT BUMPER KIT



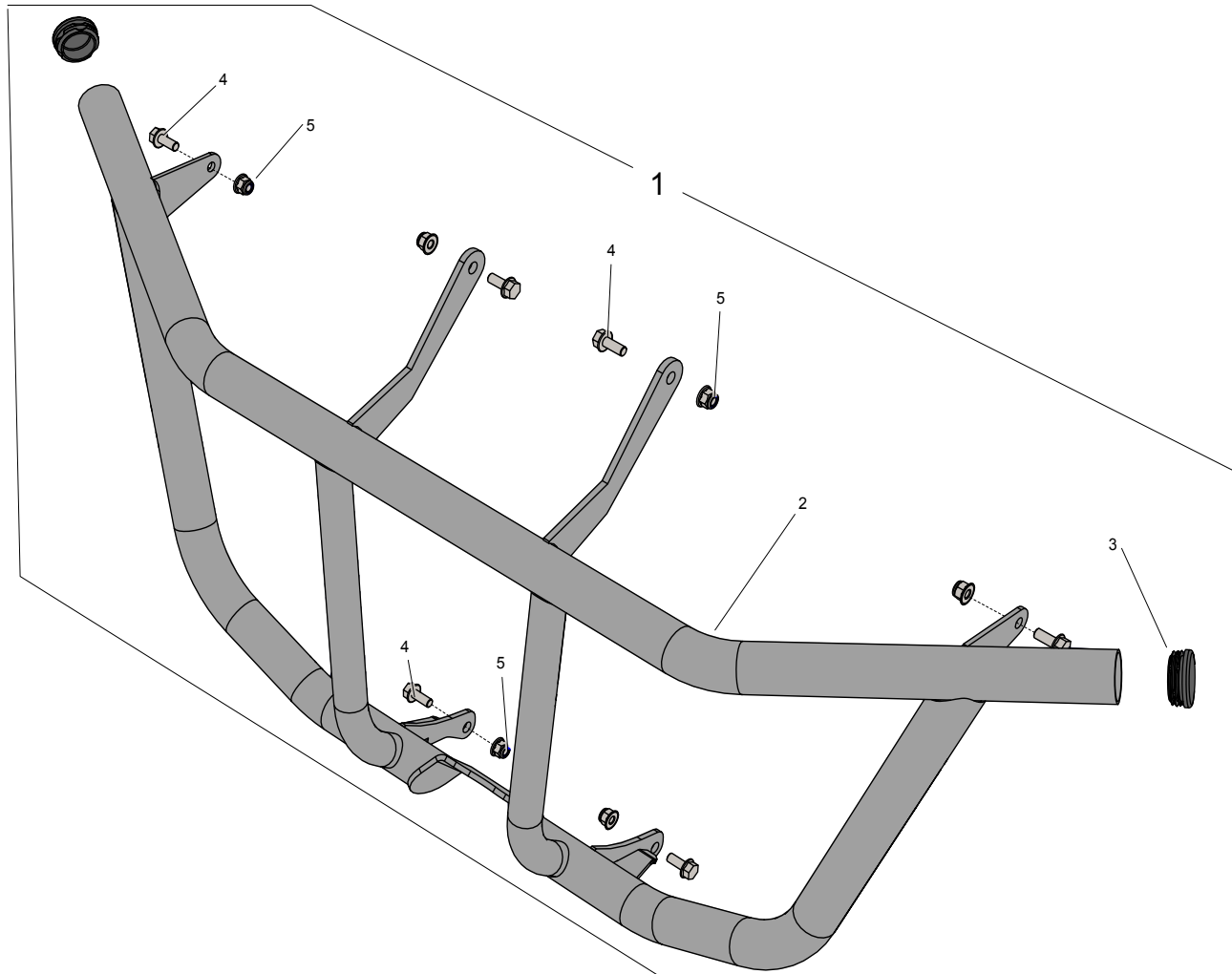
## I2. OPCIONAL / OPTIONAL

### LIODX2I0600I // KIT DEFENSA FRONTAL PRO WINCH T2I / PRO-WINCH T2I FRONT BUMPER KIT

POS.	LEV.	REF / CODE	UN.	DESCRIPCIÓN	DESCRIPTION
1	1	10150039992	1	Kit defensa frontal Pro winch T21	Pro winch front bumper kit T21
2	2	10150039993	1	Defensa winch	Winch front bumper
3	2	13150140015	6	Tornillo	Screw
4	2	13150210002	6	Tuerca	Nut
5	2	09018560000	2	Tapón plástico negro	Plastic black cap

12. OPCIONAL / OPTIONAL

D10DX2107001 // KIT DEFENSA FRONTAL BASIC T21 / BASIC T21 FRONT BUMPER KIT





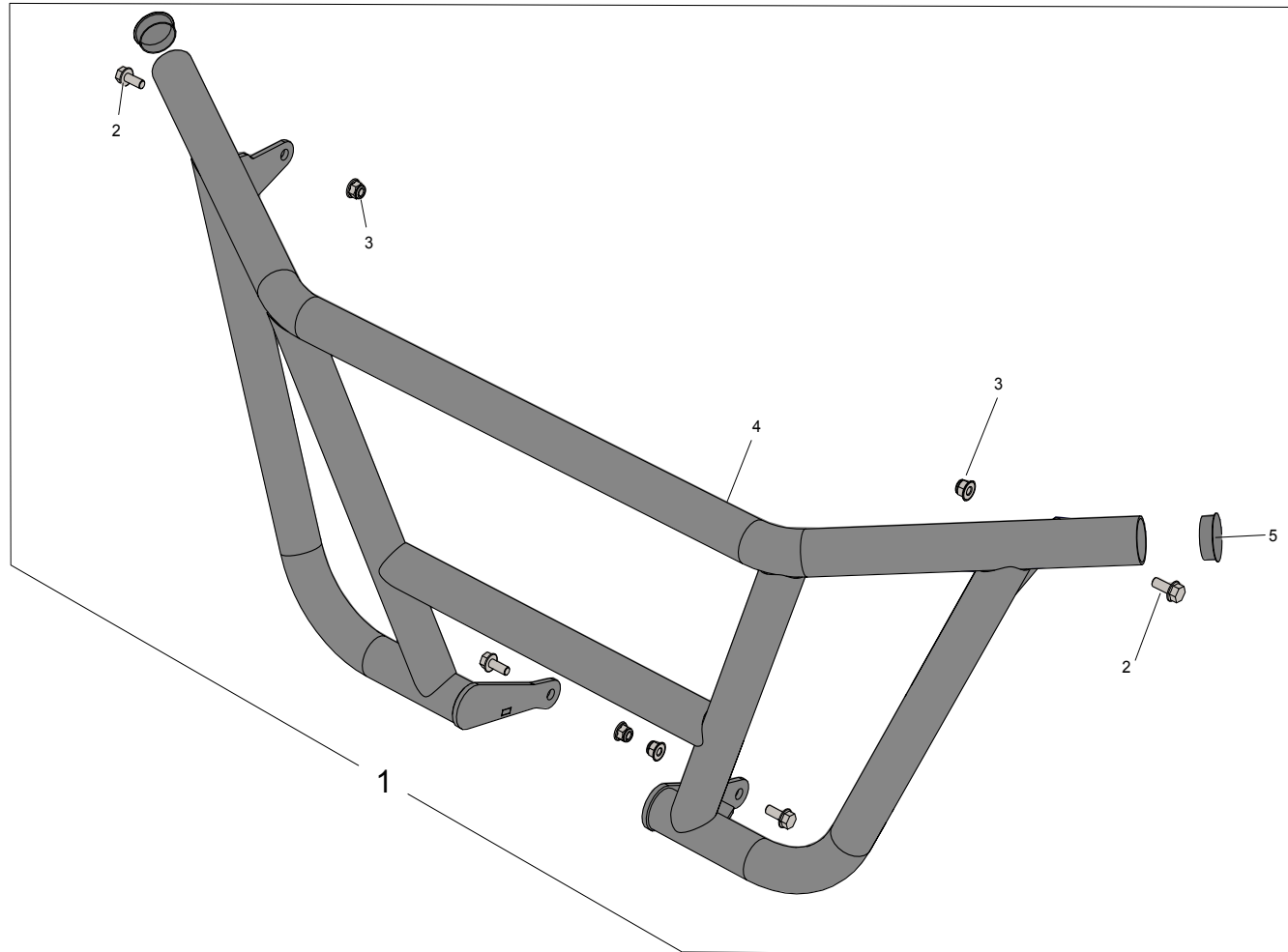
**I2. OPCIONAL / OPTIONAL**

**LIODX2I0700I // KIT DEFENSA FRONTAL BASIC T2I / BASIC T2I FRONT BUMPER KIT**

POS.	LEV.	REF / CODE	UN.	DESCRIPCIÓN	DESCRIPTION
1	1	10150029991	1	Kit defensa frontal basic T21	Basic front bumper Kit T21
2	1	10150029992	1	Defensa frontal basic	Basic front bumper
3	1	09018560000	2	Tapón plástico negro	Plastic black cap
4	1	13150140015	6	Tornillo	Screw
5	1	13150210002	6	Tuerca	Nut

12. OPCIONAL / OPTIONAL

DIODX4008001 // KIT DEFENSA FRONTAL ECO / ECO FRONT BUMPER KIT



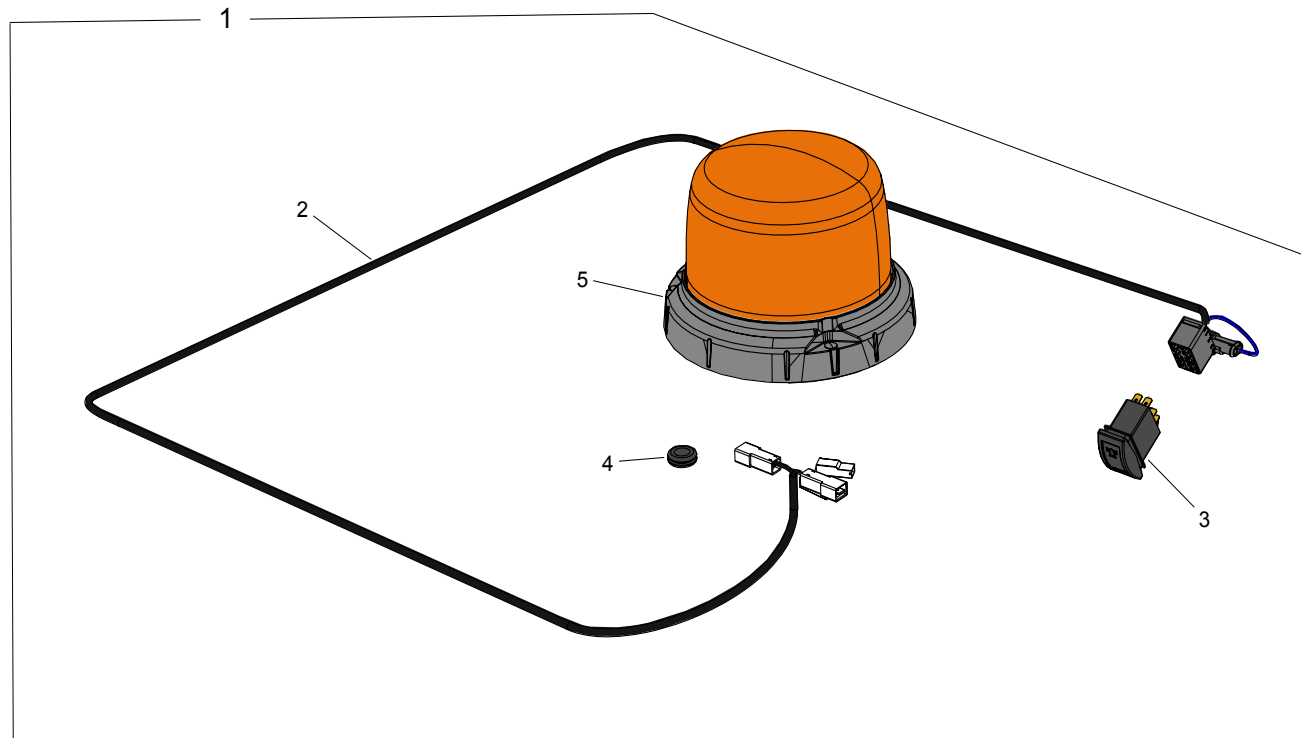
## I2. OPCIONAL / OPTIONAL

### LIODX4008002 // KIT DEFENSA FRONTAL ECO / ECO FRONT BUMPER KIT

POS.	LEV.	REF / CODE	UN.	DESCRIPCIÓN	DESCRIPTION
1	1	10150049988	1	Kit defensa frontal ECO	ECO front bumper kit
2	2	13150140015	4	Tornillo	Screw
3	2	13150210002	4	Tuerca	Nut
4	2	10150049989	1	Defensa frontal ECO	ECO front bumper
5	2	09018560000	2	Tapón plástico negro	Black plastic cap

12. OPCIONAL / OPTIONAL

DIODX4009001 // ROTATIVO / BEACON ROTATING LIGHT KIT



## I2. OPCIONAL / OPTIONAL

### LI0DX4009001 // ROTATIVO / BEACON ROTATING LIGHT KIT

POS.	LEV.	REF / CODE	UN.	DESCRIPCIÓN	DESCRIPTION
1	1	10CK0000018	1	Kit rotativo	Rotating beam kit
2	2	08230010017	1	Cableado luz rotativo	Rotating light wiring
3	2	08190010006	1	Interruptor rotativo	Rotating light switch
4	2	13330010009	1	Pasacable EPDM	Grommet EPDM
5	2	10200010004	1	Rotativo led	Led rotating light

### 13. LLAVES / KEYS

DI3DX400I001 // LLAVES, BOMBINES Y KAT / KEYS, CYLINDERS AND KAT



### 13. LLAVES / KEYS

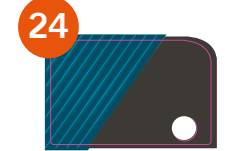
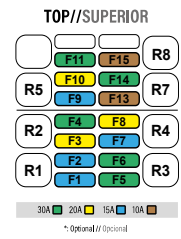
#### LI3EX4001001 // LLAVES, BOMBINES Y KAT / KEYS, CYLINDERS AND KAT

POS.	LEV.	REF / CODE	UN.	DESCRIPCIÓN	DESCRIPTION
1	1	97240080025	1	Bombín y llaves de arranque	Cylinder and start keys
2	1	97240090025	1	Bombines de puertas y arranque	Door and starter cylinders
3	1	08170020001	1	Clausor kat	Key switch kat

14. ADHESIVOS / ADHESIVES

DIIDX210I001 // LISTA DE ADHESIVOS DE CORVUS EX4 2024 / CORVUS EX4 2024 STICKER LIST

- 1**
- F1 - Trailer supply // Alimentación remolque
  - F2 - Lighter // Mechero
  - F3 - Signal light // Señal LLAVE
  - F4 - Light // Luzes
  - F5 - Line and frame light // Cortes y barras de freno
  - F6 - Key switch // Interruptor de arranque
  - F7 - Dashboard // Tablero/instrumentación
  - F8 - VCU
  - F9 - GPS supply // Alimentación GPS
  - F10 - Signal // Señal
  - F11 - EPS // Dirección asistida
  - F12 - Release // Señal liber.
  - F13 - ABS signal // Señal ABS
  - F14 - Converter DCCO // Convertidor DCCO
  - F15 - Motor fan // Ventilador de motor
  - F16 - Nut case // Sinál liber.
  - R1 - Axle supply // Alimentación eje
  - R2 - Lighter and signal // Señal y mechero
  - R3 - Light // Luzes
  - R4 - Motor fan // Ventilador de motor
  - R5 - Battery switch // Interruptor de batería
  - R6 - Nut case // Sinál liber.
  - R7 - Reverse rdy // Fijé de marcha atrás
  - R8 - Forward rdy // Fijé de marcha adelante





## 14. ADHESIVOS / ADHESIVES

### LIIDX400I00I // LISTA DE ADHESIVOS DE CORVUS EX4 2024 / CORVUS EX4 2024 STICKER LIST

POS.	REF / CODE	UN.	DESCRIPCIÓN	DESCRIPTION
1	07191010014	1	Adh. fusibles Ex4	Ex4 fuses label
2	07190030008	1	Adh. aleta trasera copiloto EX4	EX4 rear passenger wing label
3	07190030007	1	Adh. aleta trasera piloto EX4	EX4 rear pilot wing label
4	7190030005	1	Adh. aleta delantera centro piloto EX4	EX4 front pilot centre wing label
5	07190030006	1	Adh. aleta delantera centro copiloto EX4	EX4 front passenger centre wing label
6	07190030017	1	Adh. aleta delantera copiloto EX4 CAB	EX4 front passenger CAB label
7	07190030018	1	Adh. aleta delantera piloto EX4 CAB	EX4 front pilot CAB label
8	7190030024	1	Adhe. aleta delantera copiloto EX4 EPS	EX4 front passenger EPS label
9	7190030025	1	Adh. aleta delantera piloto EX4 EPS	EX4 front pilot EPS label
10	07190030015	1	Adh. aleta delantera copiloto EX4 PRO EPS	EX4 front passenger PRO EPS label
11	07190030016	1	Adh. aleta delantera piloto EX4 PRO EPS	EX4 front pilot PRO EPS label
12	07190030020	1	Adh. lateral copiloto frontal EX4	EX4 front passenger side label
13	07190030019	1	Adh. lateral piloto frontal EX4	EX4 front pilot side label
14	07190030014	1	Adh. tolva superior copiloto EX4	EX4 upper passenger hopper label
15	07190030013	1	Adh. tolva superior piloto EX4	EX4 upper pilot hopper label
16	07191020019	1	Adh. tolva trasera terrain DX4/EX4	DX4/EX4 rear hopper label
17	07191020020	1	Adh. tolva trasera terrain DX4/DX4	DX4/DX4 rear hopper label
18	07190030021	1	Adh. eletric 4x4	Eletric 4x4 label
19	07190030012	1	Adh. tolva lateral piloto manivela EX4	Pilot side hopper label EX4 crank
20	07191020009	1	Adh. tolva lateral piloto trasera terrain Ex4/Ex4	Terrain Ex4/Ex4 rear pilot side hopper label
21	07191020018	1	Adh. tolva lateral copiloto trasera terrain DX4/DX4	Terrain DX4/DX4 rear passenger side hopper label
22	07190010082	1	Adh. llave de contacto/arranque	Ignition key/starter label
23	07190030009	1	Adh. marchas EX4	EX4 gear label
24	07190030010	1	Adh. tolva lateral piloto manivela EX4 (2)	EX4 crank pilot side hopper label
25	07190030011	1	Adh. tolva lateral copiloto delantera EX4	EX4 front passenger side hopper label

14. ADHESIVOS

DIIDX2102001 // LISTA DE ADHESIVOS ADVERTENCIAS DE CORVUS EX4 2024 / CORVUS EX4 2024 WARNING STICKER LIST

**1**

**2**

**3**

**4**

**5**

**6**

**7**

**8**

**9**

**10**

**11**

**12**

**13**

**14**

**15**

**16**

**17**

**18**



## 14. ADHESIVOS

### LIIDX4002001 // LISTA DE ADHESIVOS ADVERTENCIAS DE CORVUS EX4 2024 / CORVUS EX4 2024 WARNING STICKER LIST

POS.	REF / CODE	UN.	DESCRIPCIÓN	DESCRIPTION
1	07190020025	1	Adh. advertencia capacidad y limitación	Warning capacity and limitation
2	07190020044	1	Adh. advertencia zona de la tolva	Warning for cargo box capacity
3	07190020043	1	Adh. advertencia general advertencia 1	General warning 1 label
4	07191020028	1	Adh. advertencia safety instruction	Safety instruction label
5	07190020030	1	Adh. advertencia vuelco 1	Warning for roll over 1
6	07190020031	1	Adh. advertencia vuelco 2	Warning for Roll Over 2
7	07190020032	1	Adh. advertencia manivela	Warning for cargo box dump
8	07190020033	1	Adh. advertencia combustible	Warning for fuel dangerous
9	07190020045	1	Adh. advertencia presión neumático sobrec.	Warning for tire pressure and max load indication
10	07191020029	1	Adh. advertencia trasera capac. remolque	Rear towing capacity indication
11	07191020030	1	Adh. advertencia frontal capac. remolque	Front towing capacity indication
12	07190010073	1	Adh. advertencia vapor	Warning for hot coolant water
13	07190010074	1	Adh. advertencia quemadura	Warning for hot surface of exhaust muffler
14	07190010080	3	Adh. serie roll bar	Roll bar serial number label
15	07191020031	1	Adh. advertencia 4x4	Warning for 4x4 use
16	07191020032	1	Adh. advertencia bloqueo diferencial caja cambios	Warning for diff. lock and gearbox use
17	07191C20032	1	Adh. adver. bloq. dif. caja cambios parabrisas abatible	Warning sticker differential lock gearbox folding windshield
18	07190040001	1	Adh. adv. bandeja tolva	Warning for cargo box application



**CORVUS**